



Прайс-лист 2024

О фирме



Уважаемые коллеги и деловые партнёры!

Благодарим Вас за интерес к представляемой нами продукции!

Компания ШМИД ПРОФИ является российской оптовой компанией поставляющей каминное оборудование, грили и барбекю ведущих европейских брендов. Мы имеем многолетний опыт оптовых продаж, широкий ассортимент товаров, большую дилерскую сеть и опытный, квалифицированный персонал.

Начав свою деятельность на российском рынке в 2013 году как эксклюзивный дистрибьютор немецкого производителя каминов и каминного оборудования SCHMID, мы с каждым годом приумножали свой опыт, развивая дилерскую сеть и подтверждая с каждым годом свою надежность, как оптового поставщика.

Развивая свой ассортимент, мы стали не только поставщиками продукции компании SCHMID, но и дистрибьюторами многих ведущих европейских производителей.

Целью нашей компании является дальнейший вклад в развитие каминного бизнеса и культуры барбекю в России, а также поставка российским потребителям только функционального и высококачественного оборудования, хорошо зарекомендовавшего себя во всём мире.

Желаем Вам удачных продаж и надеемся на долгосрочное сотрудничество!

Ваш ШМИД


Бордунов Алексей

Коммерческий директор

тел. раб. +7(499) 258-08-38

alexej.bordunov@schmid.ru


Бордунова Ольга

Генеральный директор

тел. раб. +7(499) 258-08-38

тел. моб. +7(903) 226-66-36

olga.bordunova@schmid.ru


Лопатин Роман

Руководитель логистики и сервиса

тел. раб. +7(499) 258-08-38

тел. моб. +7(985) 277-95-55

roman.lopatin@schmid.ru


Иванов Сергей

Менеджер по продажам

тел. раб. +7(499) 258-08-38

тел. моб. +7 (916) 288-95-55

sergey.ivanov@schmid.ru


Павлов Александр

Менеджер по продажам

тел. раб. +7(499) 258-08-38

тел. моб. +7(916) 590-39-99

aleksandr.pavlov@schmid.ru


Озеров Александр

 Менеджер по С-Петербургу
и Северо-Западному региону

тел. раб.: +7(911) 157-09-40

aleksandr.ozerov@schmid.ru


Милишникова Юлия

Менеджер по логистике

тел. раб. +7(499)258-08-38

milishnikova_y@schmid.ru


Лопатина Светлана

Заведующий складом

тел. моб. +7(985) 140-31-94

sveta.lopatina@schmid.ru

Наши преимущества



- Мониторинг цен и скидок, борьба с демпингом, единый розничный Прайс-лист на территории РФ;



- Большая складская программа в Москве, постоянное наличие на складе всех часто востребованных, популярных товаров;



- Чем больше товара в течение полугодия покупает наш деловой партнер, тем большую скидку в виде бонуса он получает. Это дает всем дистрибьюторам реальный шанс на большой успех - возможность получать такую общую скидку, которую каждый на самом деле заслуживает;



- Инструкции, каталоги и вся техническая документация на русском языке, детальная информация о всей предлагаемой продукции на фирменном сайте в разделе для дилеров;



- Бесплатная доставка по Москве и области собственным автотранспортом, оборудованным гидролифтом;

Наши преимущества



- Регулярные практические и теоретические обучения в Москве в собственном тренинг - классе;



- Техническая поддержка и сервис от опытных менеджеров знающих досконально предлагаемую продукцию;



- Обучающие семинары за рубежом непосредственно у производителей дают возможность лучше изучить товар, увидеть все циклы производства и получить ценную информацию от профессионалов;



- Вклад в развитие каминного бизнеса в России и стремление перенять только лучший опыт европейского каминного рынка;



- В ассортименте ШМИД ПРОФИ есть все товары необходимые для строительства камина или печи. Только высококачественная сертифицированная продукция изготовленная на фабриках с многолетним опытом и солидным имиджем.

Наши эксклюзивные марки

**Schmid**[®]
MADE IN GERMANY**silca**
refractory solutions**VENTLAB**
The Art of Ventilation**MONOLITH**
KERAMISCH GRILLEN**VERO**
DESIGN**DARCO**
SMOKER SCHMID

	Страница
Дровянные каминные топки SCHMID	8
Газовые каминные топки SCHMID	58
Теплоизоляционные плиты SILCA	66
Комплекующие DARCO	76
Дымососы	
Редукторы силы тяги	
Зонтики для дымососов и дымоходов	
Трубы и переходники для подключения к дымоходу	
Шибберные заслонки	
Комплекующие для разводки конвекционного воздуха	
Конвекционные решётки VENTLAB	88
Газовые камины Vero Design	96
Грили, коптильни и барбекю	104
Керамические грили MONOLITH	
Смокеры / Коптильни Smoker Schmid	
Дымоходы Schiedel	124

В Прайс-листе даны рекомендованные розничные цены в у. е. на территории России.
 1 у. е. = 1 евро. Цена включает НДС 20%.
 Исключением является продукция Schiedel, Monolith, Monolighter,
 цены на которые указаны в рублях Р.



С немецкой педантичностью

Schmid (Германия) — одна из самых крупных европейских компаний с более чем двадцатилетним опытом в области разработки и производства каминных топок из высококачественных материалов. Специалисты фирмы Schmid справедливо полагают, что хорошую дизайнерскую идею можно и нужно воплощать в производстве только тогда, когда она продумана, просчитана и технически обоснована.

Каминные топки

Отличительная особенность каминных топок Schmid — объединение преимуществ двух материалов — жаропрочной стали и чугуна. Один из самых важных элементов конструкции каминной топки, подверженный сильным термическим нагрузкам и не изолируемый изнутри шамотом или вермикулитом, — дымоборник — изготавливают из высококачественного чугуна толщиной до 8 мм.

Примечательно, что для этого используется только немецкий чугун высшего качества, производящийся на расположенной в городе Koenigshuette чугунолитейной фабрике легендарной фирмы «Olsberg» — компании

с почти трехвековым опытом работы.

Специальная марка чугуна (GGL 15 - с ламельным графитом, минимальный предел прочности — 150 Н/мм²), применяемого в топках Schmid, гарантирует надежность и длительный срок службы, как дымоборника, так и каминной топки.

Корпуса топок Schmid выполнены из жаропрочной стали, они защищены изнутри натуральным сухопрессованным шамотом. Для футеровки камеры горения в большинстве стандартных моделей используется натуральный шамот.

К особой инновации Schmid относится двойное остекление



дверцы каминной топки. Нередко бывает так, что хозяин дома или квартиры хочет установить большую каминную топку в небольшом помещении. Чтобы уменьшить количество излучаемой энергии и сделать продолжительное пребывание вблизи камина более комфортным, компания опционально оснащает модельный ряд Lina и некоторые модели серии Ekko дверцами с двойным остеклением. К тому же это существенно уменьшает загрязнение внутренней поверхности стекла благодаря повышению температуры внутри топки.

Каминное оборудование Schmid может использоваться для отопления дома. К примеру, водный контур эффективно дополнит газовый котел, а специальный турбоконвектор увеличит силу и температуру конвекционных потоков.



Высокий КПД и низкое количество CO₂, выбрасываемого в атмосферу, говорят о качестве горения в каминных топках Schmid. Его также подтверждают высший знак качества DIN Plus и сертификат EFA. Закономерные результаты — оптимальная и хорошо контролируемая мощность, максимальный термический комфорт в помещении, минимальное потребление дров, чистое горение и минимум золы. Необычайно легкое и бесшумное скольжение дверцы по вертикали без использования смазки в подъемных механизмах было достигнуто благодаря новой геометрии направляющих для подшипников с прижимной функцией дверцы к корпусу топки при ее закрытии. Подшипники запатентованной конструкции имеют люфт по горизонтальной оси.

Объективные преимущества каминных топок Schmid



Подъемный механизм

- Лёгкий и бесшумный подъем обзорного стекла
- Прижим дверцы к корпусу топки при ее закрытии
- Запатентованные подшипники, благодаря которым, дверца имеет такой же легкий ход в разогретой каминной топке, как и в холодной
- Регулировка противовесов возможна после монтажа топки
- Все элементы не требуют дополнительной смазки



Система «Чистое стекло» и двойной дожиг

- Обдув стекла происходит по специальным каналам в верхней и нижней части стекла
- Верхняя часть стекла обдувается предварительно нагретыми потоками воздуха для поддержания его чистоты в течение длительного времени



Колосниковая решётка

- Удобная ручка для поднятия решётки, не нужен специальный ключ
- При чистке зольного ящика нет необходимости вынимать решётку из топки
- Необычайно большая толщина чугуна в 15 мм
- Возможность быстрого и простого перевода топки в режим подового горения



Адаптер приточного воздуха

- Возможность внешней подачи воздуха на горение из подвала, из соседнего помещения или с улицы
- Диаметр патрубка 125 мм и 150 мм



Открытие дверцы

- Два варианта открытия дверцы:
 1. Боковое открытие вправо или влево (пример Lina 6757)
 2. Открытие вверх и в сторону для прочистки стекла, обозначенных «h» (пример Lina 6757h)

Покраска корпуса

- Нанесение краски путем напыления
- Термостойкая краска «Сенотерм», не содержащая фосфора
- Меньше времени необходимо для обгорания краски при первой протопке камина
- К каждой топке прилагается балончик с оригинальной краской



MADE IN



Легкий и простой сервис

- Удобство в обслуживании
- При замене каких-либо механических элементов не требуется разборка всего камина

Чугунный дымосборник

- Объединяет преимущества стальных и чугунных топок
- Диаметр 180 или 200 мм
- Толщина чугуна до 8 мм
- Вес 39 кг
- Немецкое литье фирмы Otsberg имеющей трёхвековой опыт
- Упрощённое соединение с дымоходом под углом 45°, 90° или 180°
- Разворот патрубка по горизонтали на 360°



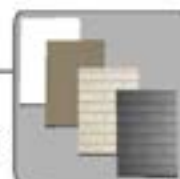
Типы дверцы

- Обзорное стекло
- Немецкое керамическое стекло фирмы Schott
- Дополнительная опция Двойное стекло для большего комфорта (уменьшает температурное излучение на 30%)
- Дверцы без видимой металлической рамки, серия Kristall и Kristall Plus



Футеровка

- Узоры «Кирпичная кладка»
- Однотонные пластины
- Цвет: натуральный шамот, черный, белый



Конструкция рамки

- Прижим стекла к рамке из нержавеющей стали по всему периметру гарантирует герметичность и надежность крепления стекла к рамке



GERMANY

Каминные топки



Каминные топки



Открытие дверцы в сторону,
левостороннее и правостороннее открытие



Открытие дверцы вверх,
для прочистки дверца открывается на себя.



Декоративные рамки


Различные варианты оформления дверных рамок:

• Антрацит

 **Front Kristall**

Тонировка вдоль края стекла с 4-х сторон.

Серийная версия, без доплаты, одинарное остекление.

 **Front Kristall +**


Тонировка вдоль края стекла с 3-х сторон, нижняя часть стекла без рамки.



Футеровка

- Узоры «Кирпичная кладка»
- Однотонные пластины
- Цвет: натуральный шмот, черный, белый



 **Туннельная версия**

Очень интересны двусторонние камины с туннельными топками. Такие камины эффективно зонировуют пространство, например, когда их размещают в стенке между двумя комнатами. На противоположных сторонах туннельной топки стекло может быть прямым, полукруглым или призматическим.



Серия топок Lina

□ Lina 4551 · 4557

Открытие влево



Открытие вправо



Kristall

Топка с прямым стеклом.
 Дверца топки открывается в сторону,
 Ширина дверной рамки 45 см,
 Диаметр дымохода Ø 180 мм,
 Адаптер для подключения наружного
 воздуха Ø 125 мм,
 Номинальная мощность — 7 кВт.

*4 081,-

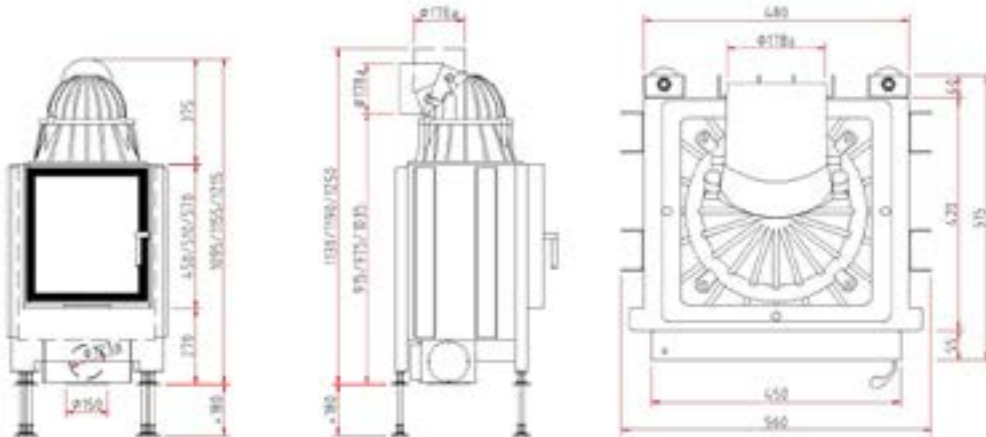
Высота дверной рамки:
 51 см

*4 312,-

57 см

Возможная комплектация: □ □

*Возможна версия GT с уменьшенной общей глубиной топки.
 Монтажная глубина топки GT 44 см. Дымоход для GT — Ø 160 мм



□ Lina 4551h · 4557h · 4580h



Kristall

Топка с прямым стеклом.
 Дверца топки открывается вверх,
 а также на себя для чистки стекла.
 80 см (открытие дверцы вверх на 1/2).
 Lina 4580h — вермикулит.
 Ширина дверной рамки — 45 см.
 Адаптер для подключения наружного
 воздуха Ø 125 мм,
 Номинальная мощность — 7 кВт.
 Диаметр дымохода — Ø 180 мм.

*5 159,-

Высота дверной рамки:

51 см

*5 390,-

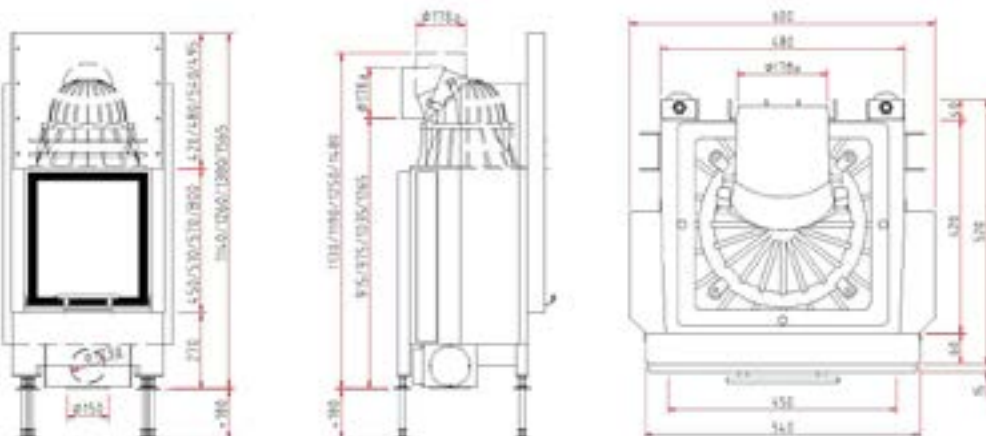
57 см

6 499,-

80 см (открытие дверцы вверх на 1/2)

Возможная комплектация: □ □

*Возможна версия GT с уменьшенной общей глубиной топки.
 Монтажная глубина топки GT 44 см. Дымоход для GT — Ø 160 мм



Серия топок Lina

Lina 5551 · 5557



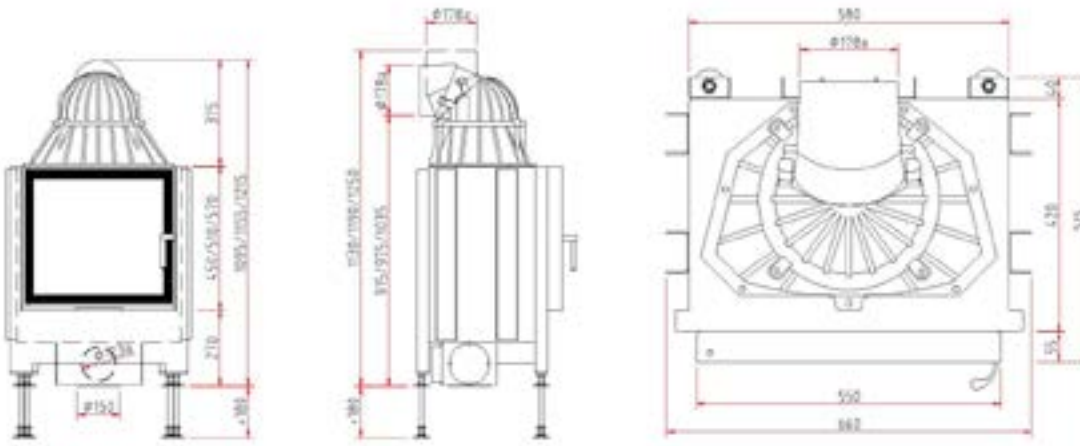
Kristall

Топка с прямым стеклом.
Дверца топки открывается в сторону,
Ширина дверной рамки 55 см,
Диаметр дымохода Ø 180 мм,
Адаптер для подключения наружного
воздуха Ø 125 мм,
Номинальная мощность — 7 кВт.

Высота дверной рамки:

4 389,- 51 см
4 620,- 57 см

Возможная комплектация: 



Lina 5551h · 5557h · 5580h



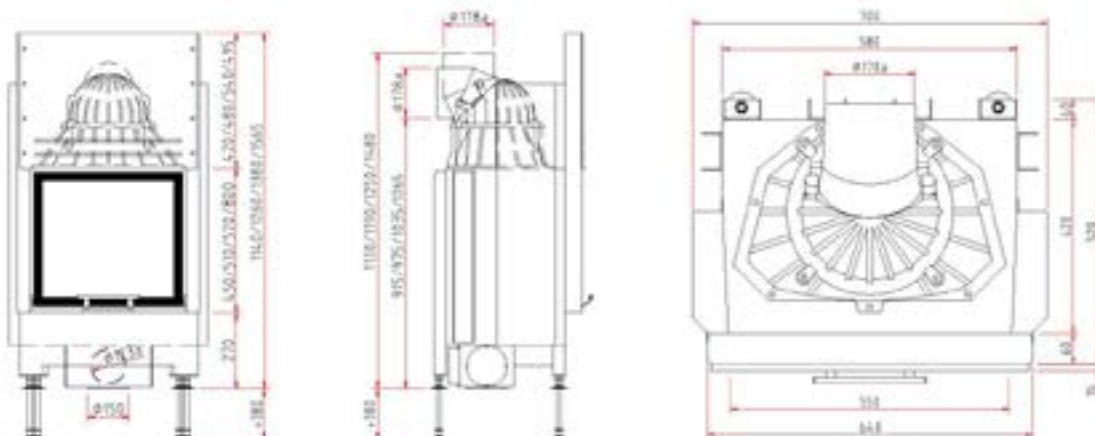
Kristall

Топка с прямым стеклом.
Дверца топки открывается вверх,
а также на себя для чистки стекла.
80 см (открытие дверцы вверх на 1/2).
Lina 5580h — вермикулит
Ширина дверной рамки — 55 см.
Диаметр дымохода — Ø 180 мм.
Адаптер для подключения наружного
воздуха Ø 125 мм.
Номинальная мощность — 7 кВт.

Высота дверной рамки:

5 467,- 51 см
5 698,- 57 см
6 622,- 80 см (открытие дверцы вверх на 1/2)

Возможная комплектация: 



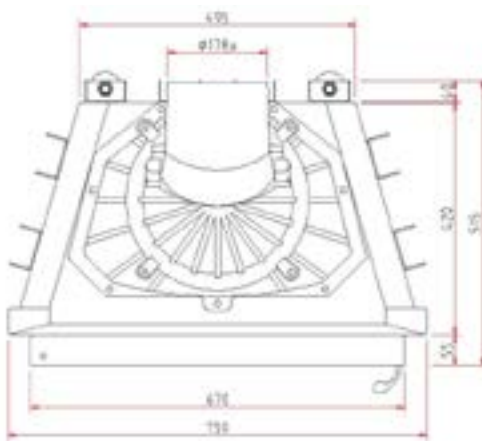
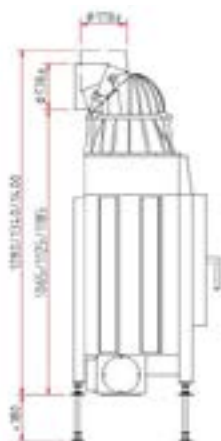
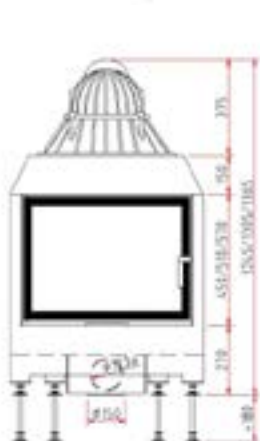
Серия топок Lina

□ Lina 6751 · 6757

Открытие влево



Открытие вправо



Kristall

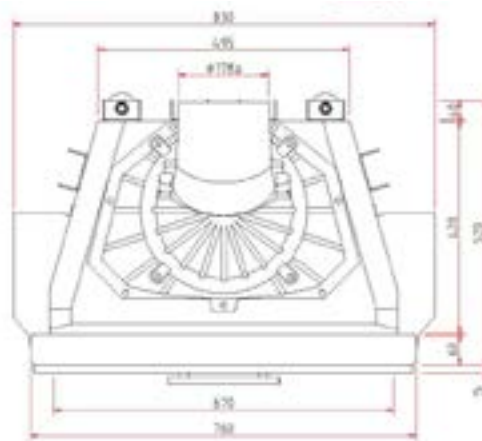
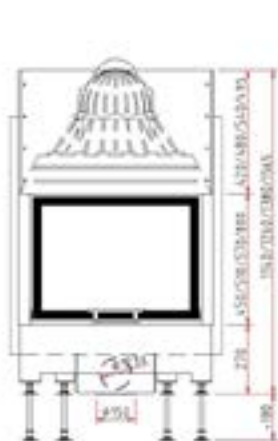
Топка с прямым стеклом.
 Дверца топки открывается в сторону.
 Ширина дверной рамки — 67 см.
 Диаметр дымохода — Ø 180 мм.
 Адаптер для подключения наружного воздуха Ø 125 мм.
 Номинальная мощность — 9 кВт.
 Высота дверной рамки:

4 697,-

51 см

4 928,-

57 см

 Возможная комплектация:  
□ Lina 6751h · 6757h · 6780h


Kristall

Топка с прямым стеклом.
 Дверца топки открывается вверх,
 а также на себя для чистки стекла.
 80 см (открытие дверцы вверх на 1/2).
 Lina 6780h — вермикулит.
 Ширина дверной рамки — 67 см.
 Диаметр дымохода — Ø 180 мм.
 6780h - Ø 200 мм
 Адаптер для подключения наружного воздуха Ø 125 мм.
 Номинальная мощность — 9 кВт.
 Высота дверной рамки:

5 775,-

51 см

6 006,-

57 см

6 930,-

80 см (открытие дверцы вверх на 1/2)

 Возможная комплектация:  

Серия топок Lina

□ Lina 7351 · 7357 · 7363

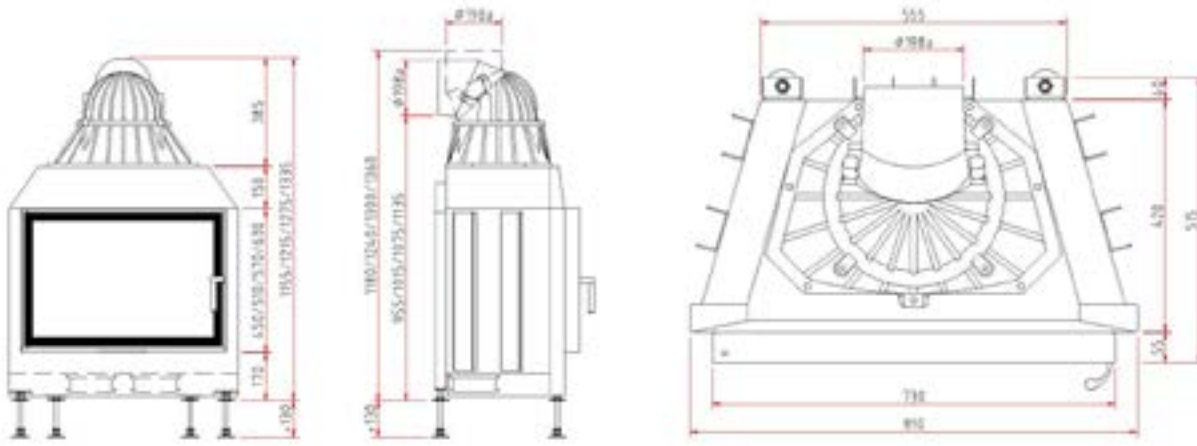


Kristall

Топка с прямым стеклом.
Дверца топки открывается в сторону.
Ширина дверной рамки — 73 см.
Диаметр дымохода — Ø 200 мм.
Адаптер для подключения наружного воздуха Ø 150 мм.
Номинальная мощность — 9 кВт.
Высота дверной рамки:

5 005,- 51 см
5 236,- 57 см
5 544,- 63 см

Возможная комплектация: □ □



□ Lina 7351h · 7357h · 7363h



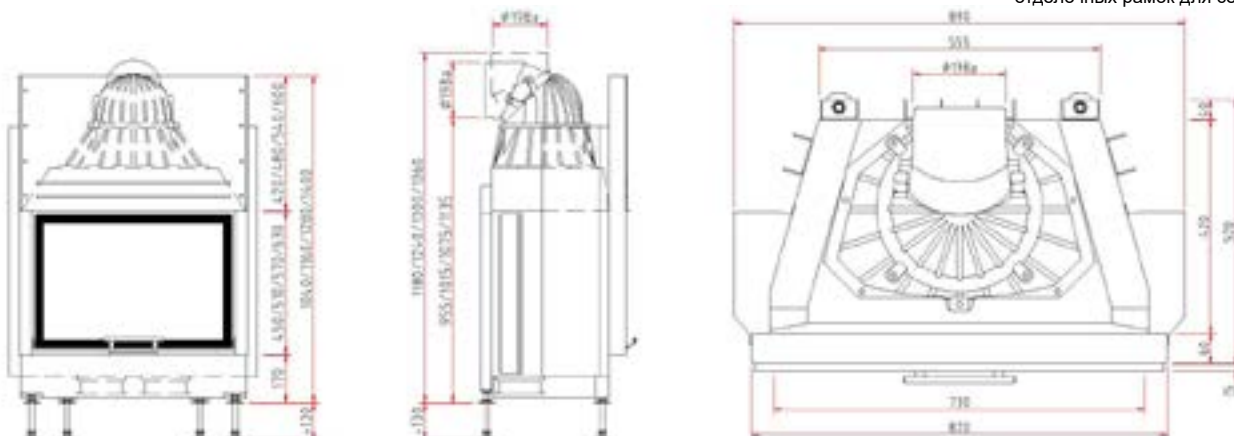
Kristall

Топка с прямым стеклом.
Дверца топки открывается вверх, а также на себя для чистки стекла.
Ширина дверной рамки — 73 см.
Диаметр дымохода — Ø 200 мм.
Адаптер для подключения наружного воздуха Ø 150 мм.
Номинальная мощность — 9 кВт.
Высота дверной рамки:

6 083,- 51 см
6 314,- 57 см
6 622,- 63 см

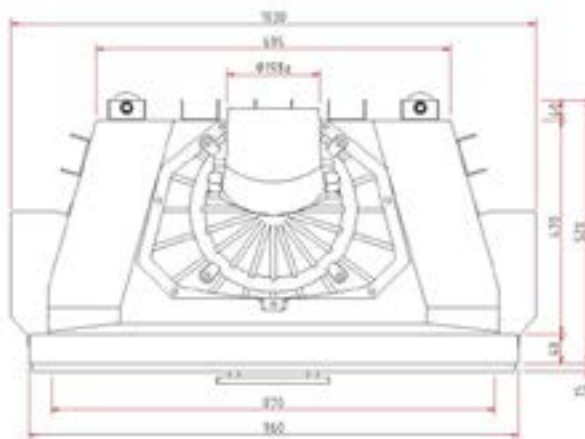
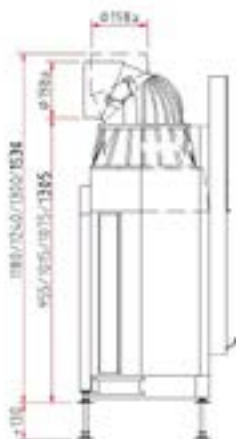
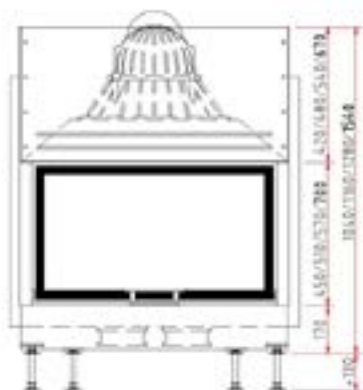
Возможная комплектация: □ □

в разделе «Комплектующие» Вы найдете различные исполнения декоративных отделочных рамок для серии Lina 73



Серия топок Lina

Lina 8751h · 8757h · 8770h



Kristall

Топка с прямым стеклом.
 Дверца топки открывается вверх,
 а также на себя для чистки стекла.
 Ширина дверной рамки — 87 см.
 Диаметр дымохода — Ø 200 мм.
 Адаптер для подключения наружного
 воздуха Ø 150 мм. Ном. мощ. — 10 кВт.
 Высота дверной рамки:

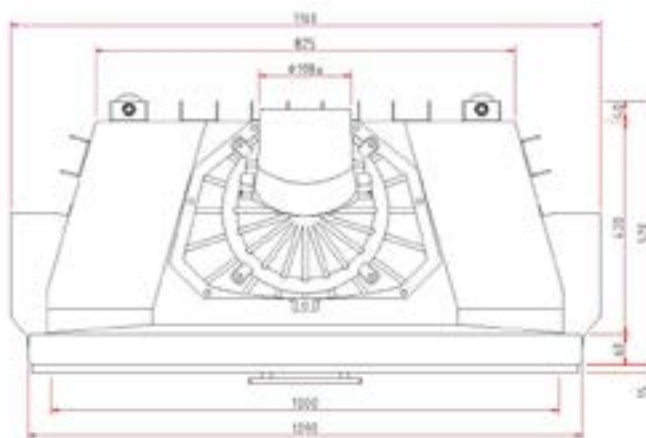
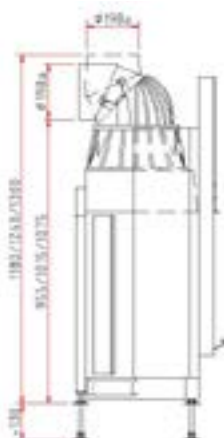
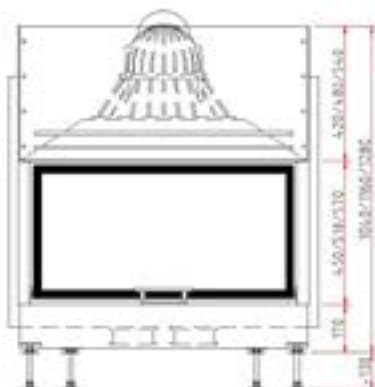
7 161,- 51 см

7 392,- 57 см

 8 008,- 8770h — диаметр дымохода —
 Ø 200 мм (по запросу — Ø 250 мм).
 Lina 8770h — вермикулит.

Возможная комплектация:

Lina 10051h · 10057h



Kristall

Топка с прямым стеклом.
 Дверца топки открывается вверх,
 а также на себя для чистки стекла.
 Ширина дверной рамки — 100 см.
 Диаметр дымохода — Ø 200 мм.
 Адаптер для подключения наружного
 воздуха Ø 150 мм.
 Номинальная мощность — 10 кВт.
 Высота дверной рамки:

7 700,- 51 см

7 931,- 57 см

Возможная комплектация:



Серия топок Lina

Lina 10080h



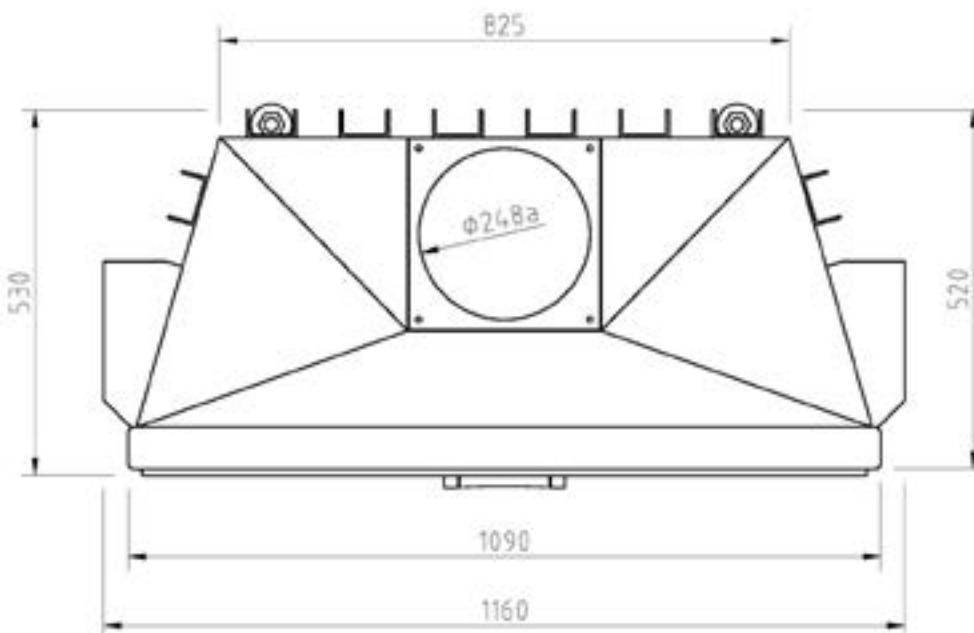
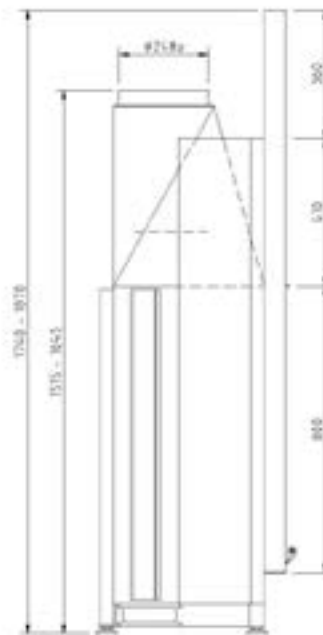
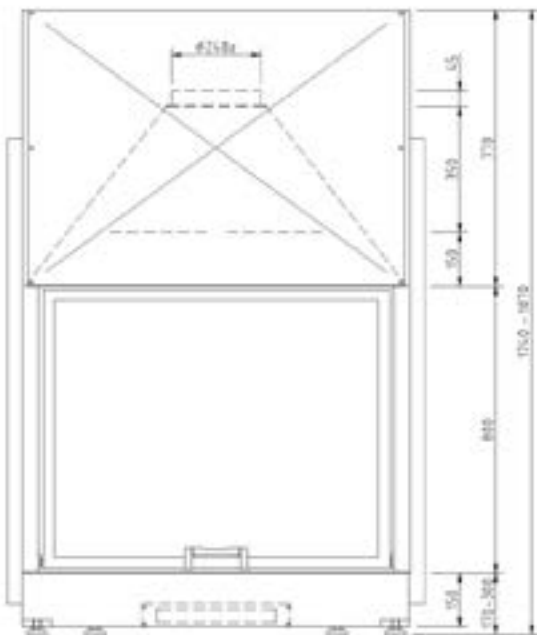
Антрацит

Топка с прямым стеклом.
Дверца топки открывается вверх, а также на себя для чистки стекла.
Ширина дверной рамки — 100 см.
Диаметр дымохода — Ø 250 мм.
Адаптер для подключения наружного воздуха Ø 150 мм.
Номинальная мощность — 12 кВт.
Высота дверной рамки:

8 147,-

80 см

Lina 10080h — Ø 250 мм.
Lina 10080h — вермикулит.



Серия топок Lina

Lina 12051h · 12057h



Kristall

Топка с прямым стеклом.
 Дверца топки открывается вверх,
 а также на себя для чистки стекла.
 Ширина дверной рамки — 120 см.
 Диаметр дымохода — Ø 200 мм.
 Адаптер для подключения наружного
 воздуха Ø 150 мм.
 Номинальная мощность — 10 кВт.
 Высота дверной рамки:

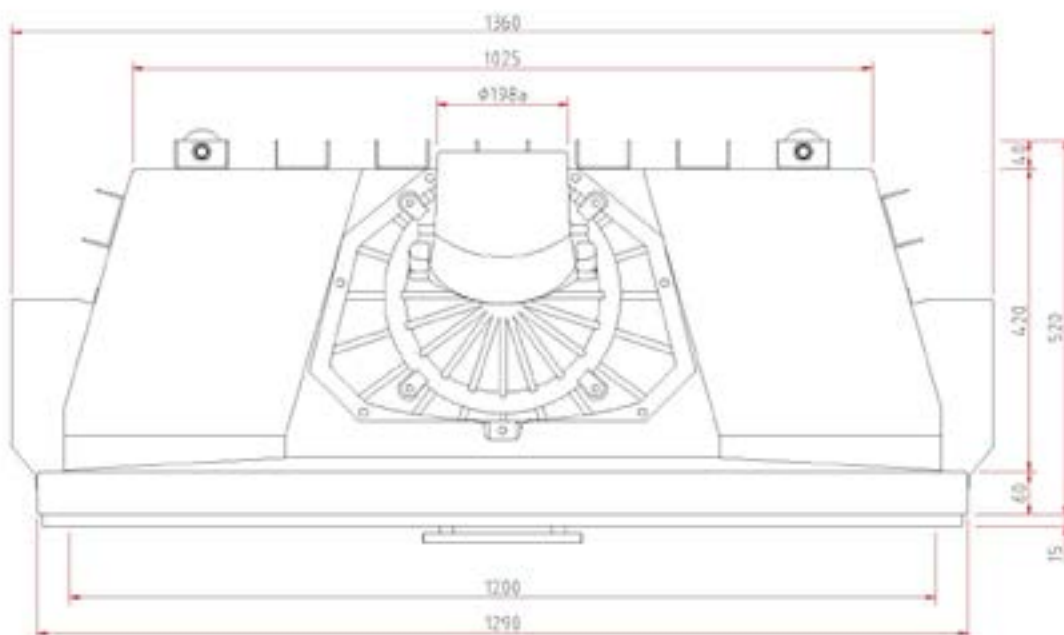
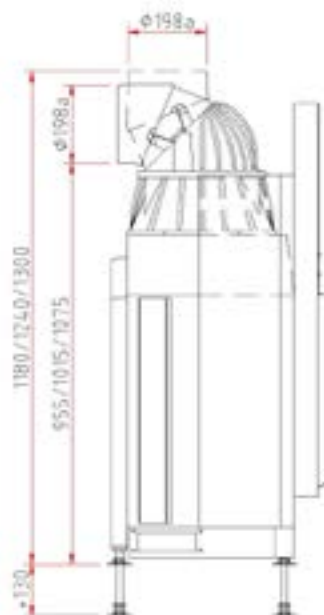
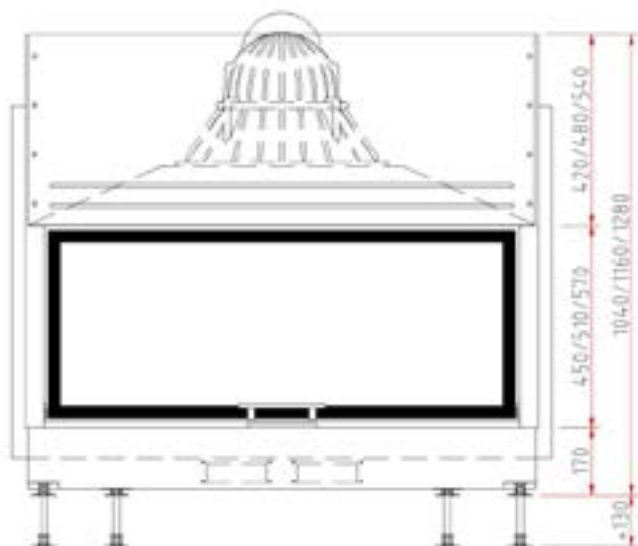
8 239,-

51 см

8 470,-

57 см

Возможная комплектация:



Серия топок Lina

Lina 12080h

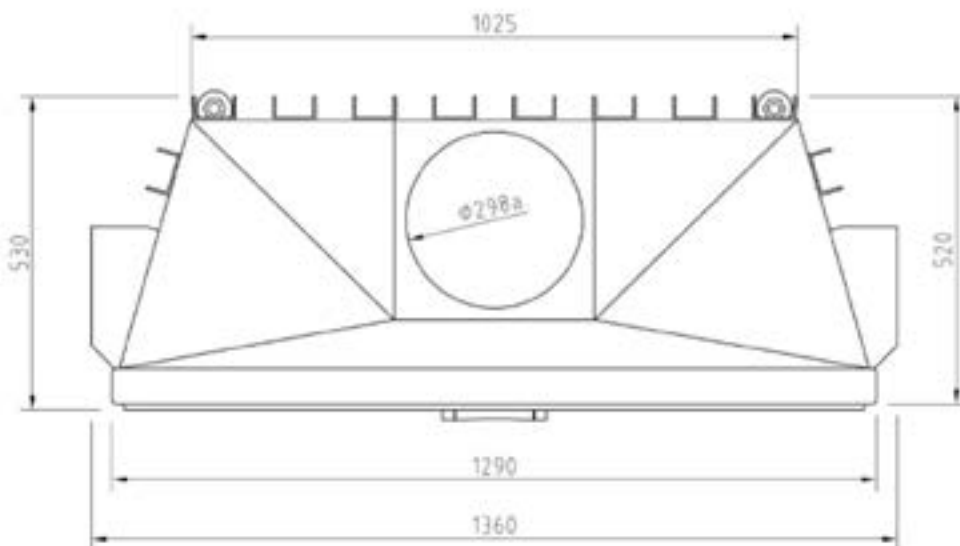
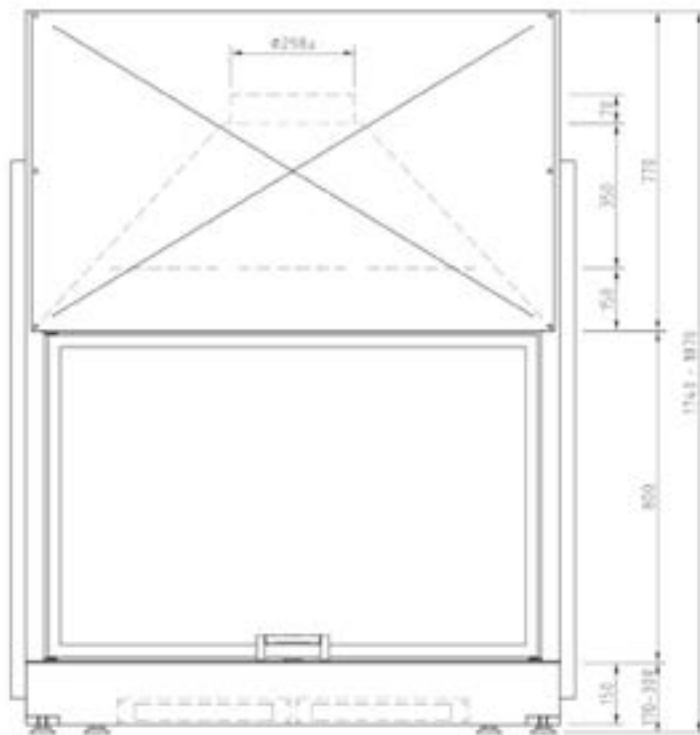


Антрацит | Топка с прямым стеклом.
Дверца топки открывается вверх,
а также на себя для чистки стекла.
Ширина дверной рамки — 120 см.
Диаметр дымохода — Ø 300 мм.
Адаптер для подключения наружного
воздуха Ø 150 мм.
Номинальная мощность — 10 кВт.
Высота дверной рамки:

8 671,- 80 см

Lina 12080h — Ø 300 мм.
Lina 12080h — вермикулит.

Возможная комплектация:



Серия топок Lina

Lina 12580h



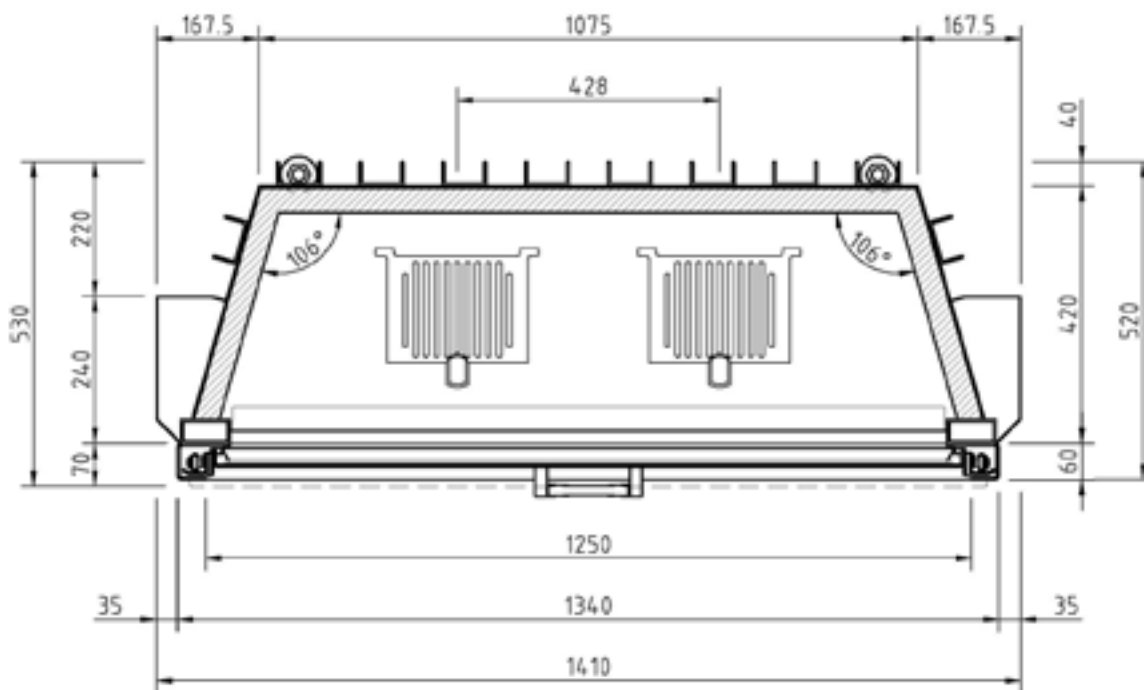
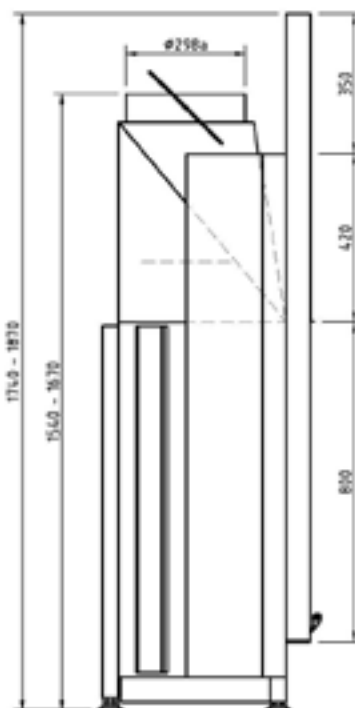
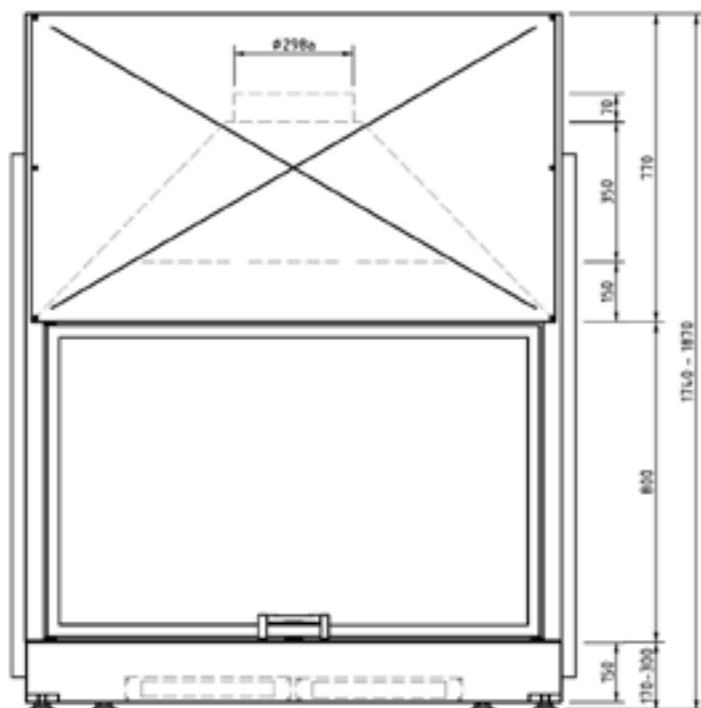
Антрацит

Топка с прямым стеклом.
 Дверца топки открывается вверх,
 а также в сторону для чистки стекла.
 Lina 12580h — вермикулит.
 Ширина дверной рамки — 125 см.
 Диаметр дымохода — Ø 300 мм.
 Номинальная мощность — 13 кВт.
 Высота дверной рамки:

9 779,-

80 см

Возможная комплектация:



Серия топок Lina

Lina 15551h



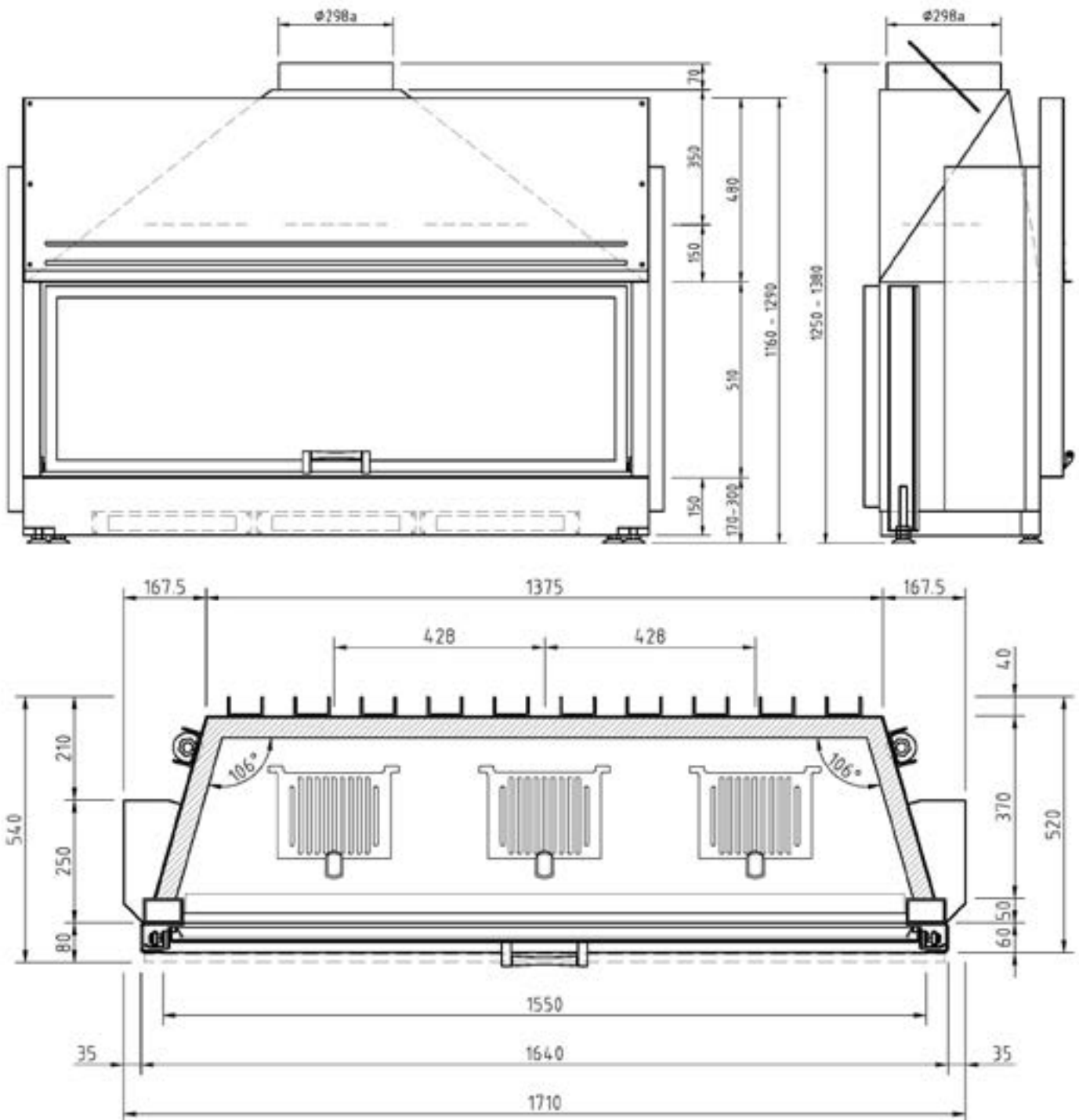
Антрацит

Топка с прямым стеклом.
Дверца топки открывается вверх, а также на себя для чистки стекла.
Ширина дверной рамки — 155 см.
Диаметр дымохода — Ø 300 мм.
Адаптер для подключения наружного воздуха Ø 150 мм.
Номинальная мощность — 14 кВт.
Высота дверной рамки:

12 474,-

51 см

Возможная комплектация:  



Серия топок Lina

Lina 17057h



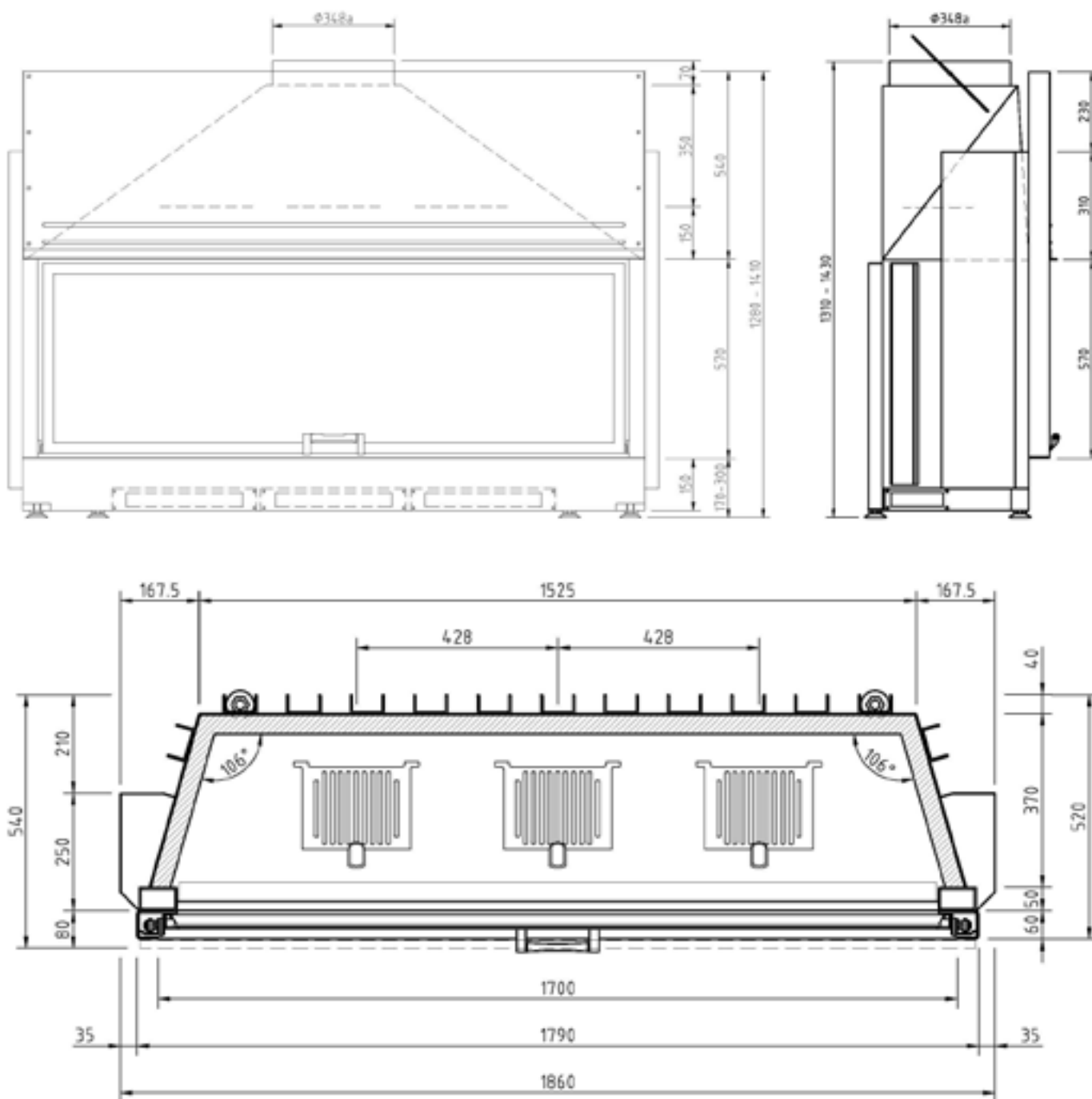
Антрацит

Топка с прямым стеклом.
 Дверца топки открывается вверх,
 а также на себя для чистки стекла.
 Ширина дверной рамки — 170 см.
 Диаметр дымохода — Ø 350 мм.
 Адаптер для подключения наружного
 воздуха Ø 150 мм.
 Номинальная мощность — 14 кВт.
 Высота дверной рамки:

12 936,-

57 см

Возможная комплектация:



Дополнительная возможная комплектация для серии топок Lina

Наценка

Туннельная версия

Lina 45...	Диаметр дымохода Ø 180 mm
Lina 55..	Диаметр дымохода Ø 180 mm
Lina 67..	Диаметр дымохода Ø 200 mm
Lina 73..	Диаметр дымохода Ø 200 mm
Lina 87..	Диаметр дымохода Ø 200 mm
Lina 100..	Диаметр дымохода Ø 250 mm
Lina 120..	Диаметр дымохода Ø 250 mm

Kristall	Каминные топки туннельной версии: фронтальная сторона открывается вверх, тыльная сторона в сторону или дверцы с обеих сторон открываются в сторону Lina 4580h, Lina 5580h, Lina 6780h: подъем дверцы вверх, открывается на 1/2 Lina 73.. / 87.. / 100.. / 120.. TV в туннельной версии адаптер для подключения наружного воздуха заказывается отдельно.
Антрацит	
1 309,-	
1 309,-	
1 386,-	
1 540,-	
*1 617,-	
*2 002,-	
*2 002,-	

*Цена по запросу на туннельные топки
Lina 8770 h / 10080 h / 12080 h / 12580 h / 15551h / 17057h

Варианты исполнения дверцы

≡	Двойное стекло...	Lina 45.. · Lina 55.. · Lina 67..	380,-
		Lina 73..	450,-
		Lina 87.. · Lina 100..	*450,-
		Lina 120..	*500,-

наценка за одну сторону туннельной версии

*Цена по запросу на двойное стекло на топки Lina 8770h/10080h/12080h/12580h /15551h/17057h

Гальваника всей видимой фронтальной части дверцы

Возможны варианты в хроме, позолоте или в нержавеющей стали, цена по запросу

Адаптер для подачи наружного воздуха



Ø 150 мм для туннельных топок с прямым стеклом (для Lina 10080h, Lina 12080h, Lina 12580h, Lina 15551h, Lina 17057h).
А также каминных топок изготовленных по индивидуальным размерам.
Для односторонних стандартных топок 1 шт - входит в комплект поставки.

220,-

Серия топок Ekko

Ekko 34(34)51 · 34(34)57

Открытие влево



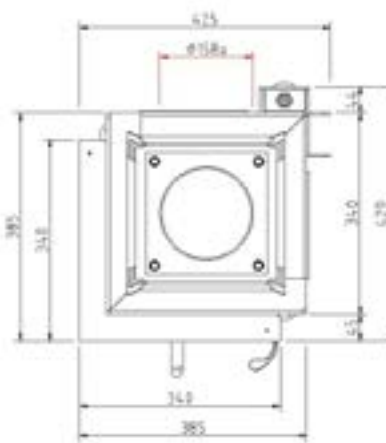
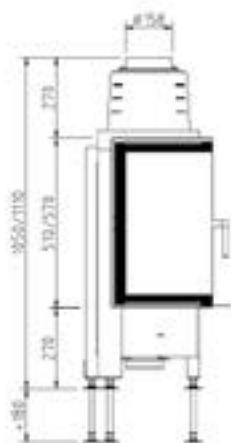
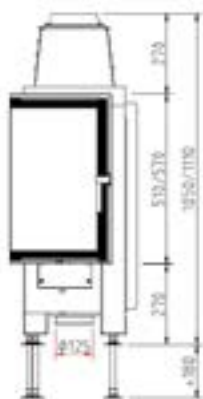
Открытие вправо



Kristall

Каминная топка для угловых каминов, с цельным угловым стеклом. Дверца топки открывается в сторону. Ширина дверной рамки — 34 см. Диаметр дымохода — Ø 160 мм. Адаптер для подключения наружного воздуха Ø 125 мм. Номинальная мощность — 7 кВт. Высота дверной рамки:

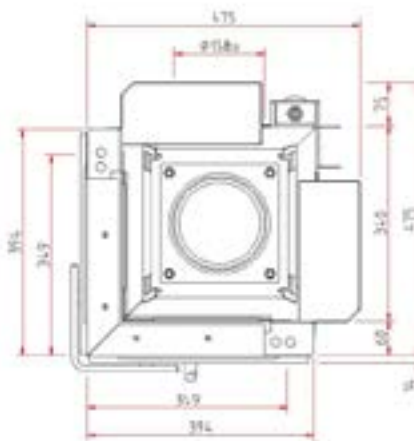
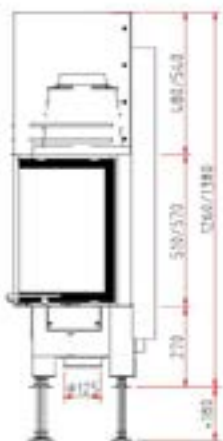
4 697,-	51 см
4 928,-	57 см


Ekko 34(34)51h · 34(34)57h


Kristall

Каминная топка для угловых каминов, с цельным угловым стеклом. Дверца топки открывается вверх, а также в сторону для чистки стекла. Ширина дверной рамки — 34 см. Диаметр дымохода — Ø 160 мм. Адаптер для подключения наружного воздуха Ø 125 мм. Номинальная мощность — 7 кВт. Высота дверной рамки:

5 775,-	51 см
6 006,-	57 см



Серия топок Ekko

Ekko 45(45)51 · 45(45)57

Открытие влево

Открытие вправо



Kristall

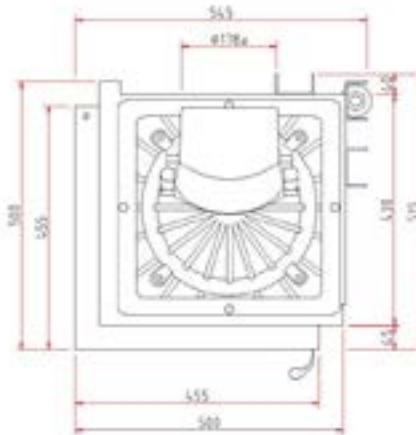
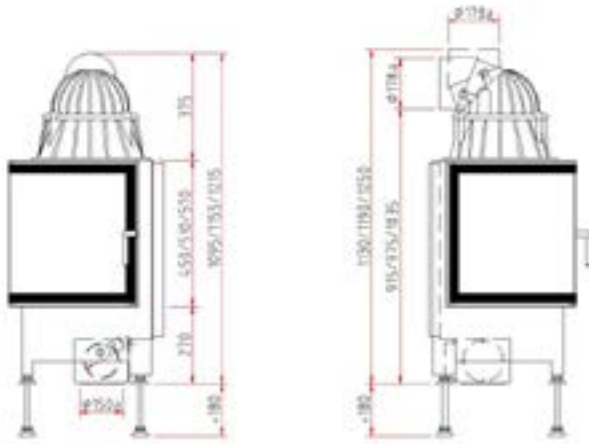
Каминная топка для угловых каминов, с цельным угловым стеклом. Дверца топки открывается в сторону. Ширина дверной рамки — 45 см. Диаметр дымохода — Ø 180 мм. Адаптер для подключения наружного воздуха Ø 125 мм. Номинальная мощность — 7 кВт. Высота дверной рамки:

4 543,-

51 см

4 774,-

57 см



Ekko 45(45)51 h · 45(45)57 h · 45(45)80 h



Kristall

Каминная топка для угловых каминов, с цельным угловым стеклом. Дверца топки открывается вверх, а также в сторону для чистки стекла. Ширина дверной рамки — 45 см. Диаметр дымохода — Ø 180 мм. Адаптер для подключения наружного воздуха Ø 125 мм. Номинальная мощность — 7 кВт. Высота дверной рамки:

5 621,-

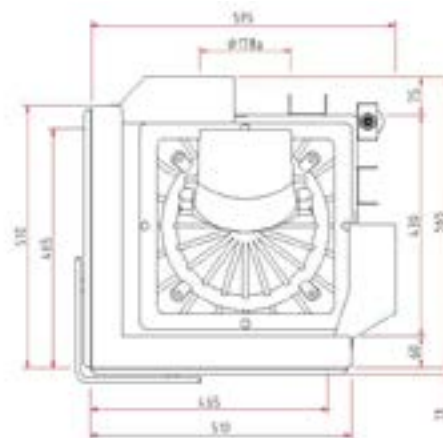
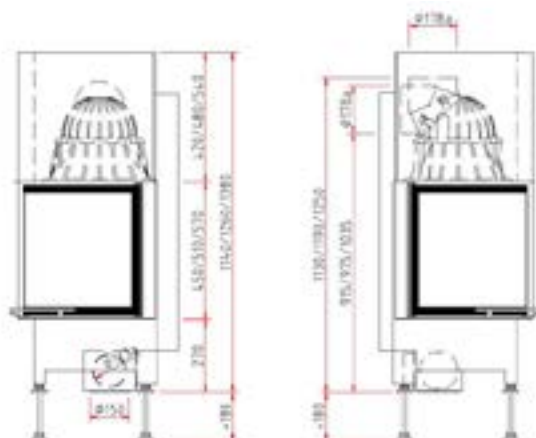
51 см

5 852,-

57 см

6 676,-

80 см (открытие дверцы вверх на 1/2)



Серия топок Ekko

Ekko L 55(34)51 · 55(34)57


Kristall

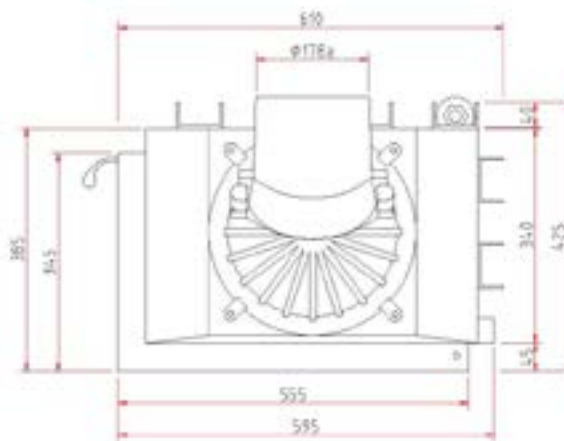
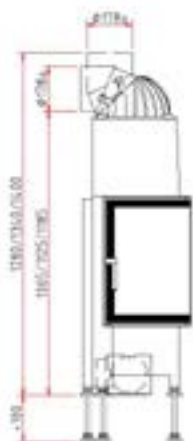
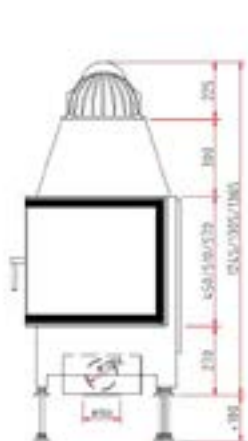
Каминная топка с угловым стеклом, открытие в сторону, цельное стекло, фронт 550 мм, боковая сторона стекла 340 мм, Диаметр дымохода – Ø 180 мм, Адаптер для подключения наружного воздуха Ø 125 мм. Номинальная мощность — 5 кВт. Высота дверной рамки:

4 928,-

51 см

5 159,-

57 см


Ekko R 55(34)51 · 55(34)57


Kristall

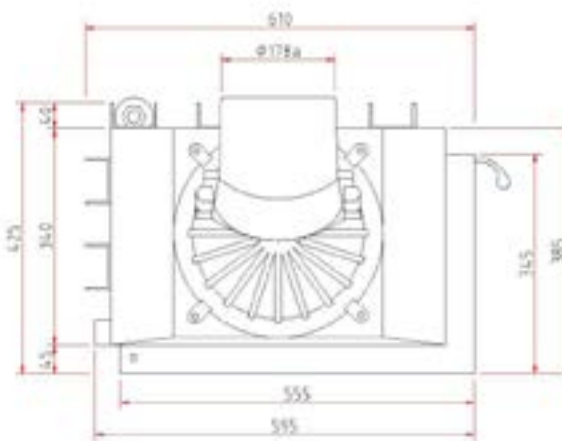
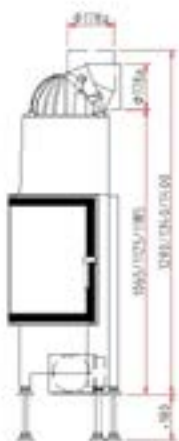
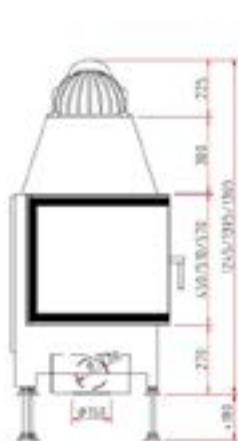
Каминная топка с угловым стеклом, открытие в сторону, цельное стекло, фронт – 550 мм, боковая сторона стекла 340 мм, Диаметр дымохода Ø 180 мм, Адаптер для подключения наружного воздуха Ø 125 мм, Номинальная мощность — 5 кВт. Высота дверной рамки:

4 928,-

51 см

5 159,-

57 см



Серия топок Ekko

Ekko L 55(34)51 h · 55(34)57 h

Открытие влево

Открытие вправо



Kristall

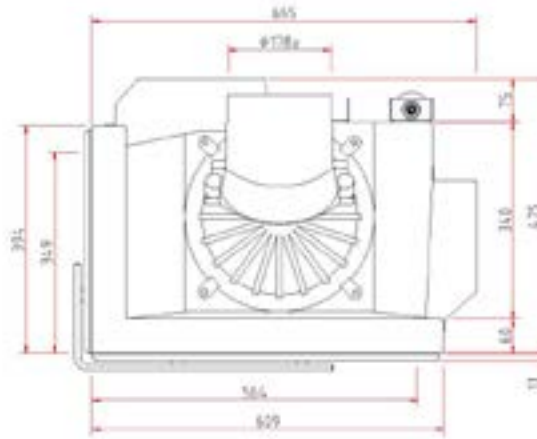
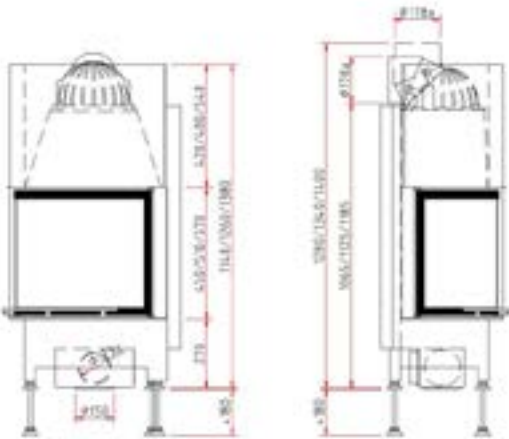
Каминная топка с угловым стеклом, открытие вверх, цельное стекло, фронт – 550 мм, боковая сторона стекла – 340 мм, Диаметр дымохода Ø 180 мм, Адаптер для подключения наружного воздуха Ø 125 мм
Номинальная мощность — 5 кВт.
Высота дверной рамки:

6 006,-

51 см

6 237,-

57 см



Ekko R 55(34)51 h · 55(34)57 h



Kristall

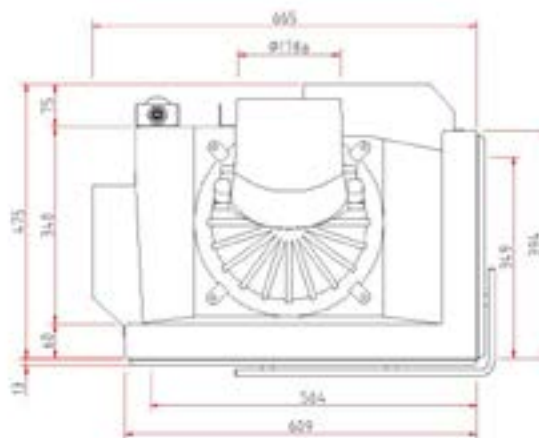
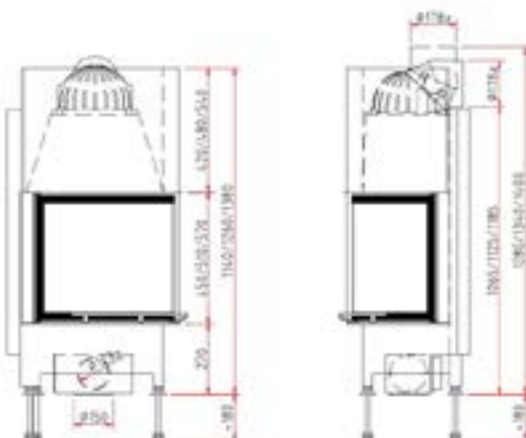
Каминная топка с угловым стеклом, открытие вверх, цельное стекло, фронт – 550 мм, боковая сторона стекла Ø 340 мм, Диаметр дымохода Ø 180 мм, Адаптер для подключения наружного воздуха Ø 125 мм
Номинальная мощность — 5 кВт.
Высота дверной рамки:

6 006,-

51 см

6 237,-

57 см



Серия топок Ekko

Ekko L 67(45)51 · 67(45)57


Kristall

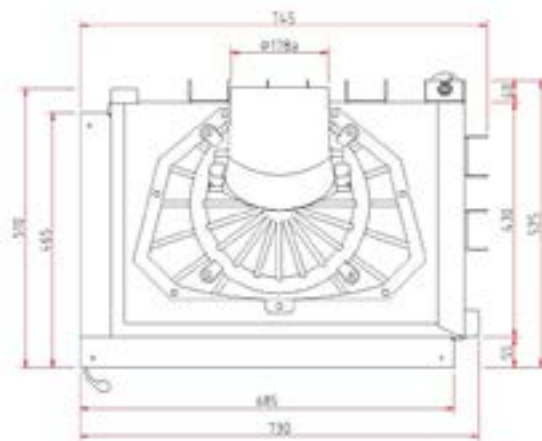
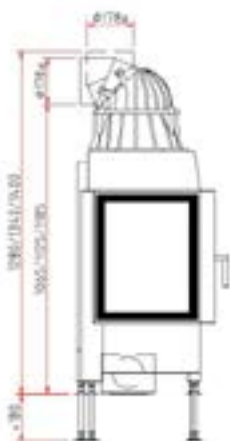
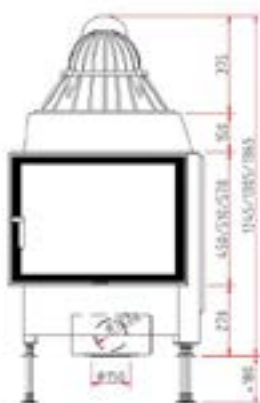
Каминная топка для угловых каминов. Дверца топки открывается в сторону. Ширина фронтального стекла — 67 см, бокового стекла — 45 см. Диаметр дымохода — Ø 180 мм. Адаптер для подключения наружного воздуха Ø 125 мм. Номинальная мощность — 9 кВт. Высота дверной рамки:

5 313,-

51 см

5 544,-

57 см


Ekko R 67(45)51 · 67(45)57


Kristall

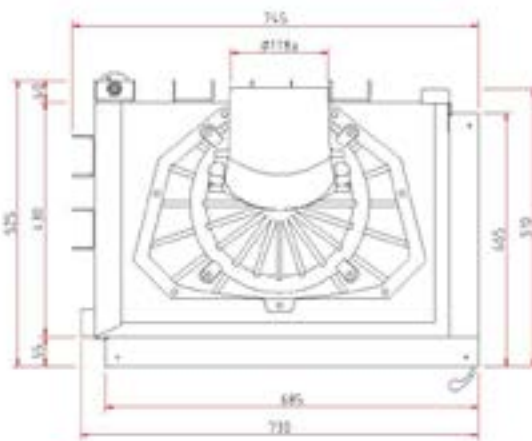
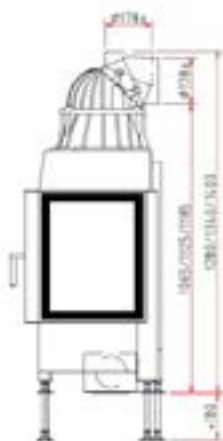
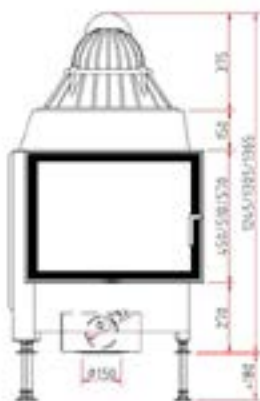
Каминная топка для угловых каминов. Дверца топки открывается в сторону. Ширина фронтального стекла — 67 см, бокового стекла — 45 см. Диаметр дымохода — Ø 180 мм. Адаптер для подключения наружного воздуха Ø 125 мм. Номинальная мощность — 9 кВт. Высота дверной рамки:

5 313,-

51 см

5 544,-

57 см



Серия топок Ekko

Ekko L 67(45)51 h · 67(45)57 h



Kristall

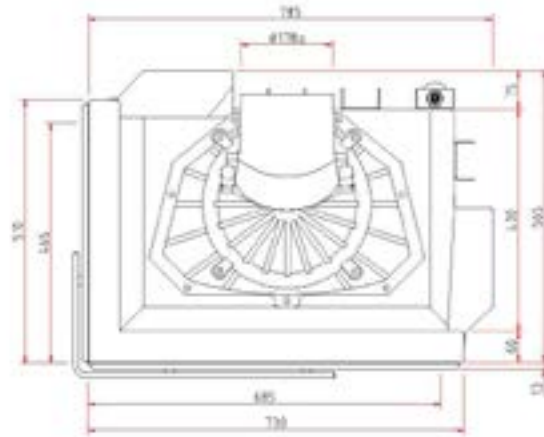
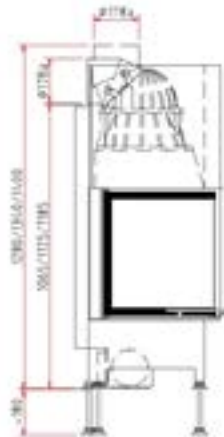
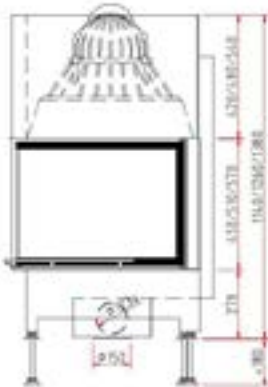
Угловая каминная топка с цельным стеклом. Дверца топки открывается вверх, а также в сторону для чистки стекла. Ширина фронтального стекла — 67 см, бокового стекла — 45 см. Диаметр дымохода — Ø 180 мм. по желанию — Ø 200 мм. Адаптер для подключения наружного воздуха Ø 125 мм. Номинальная мощность — 9 кВт. Высота дверной рамки:

6 391,-

51 см

6 622,-

57 см



Ekko R 67(45)51 h · 67(45)57 h



Kristall

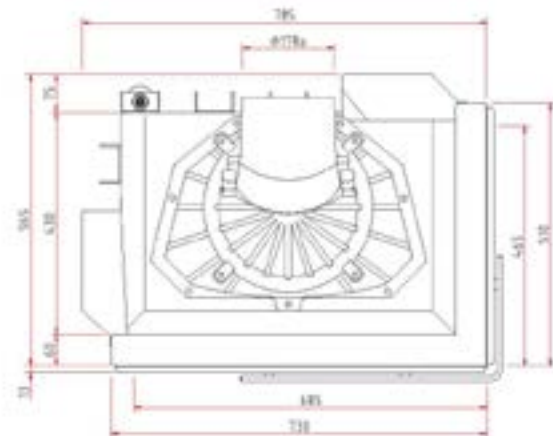
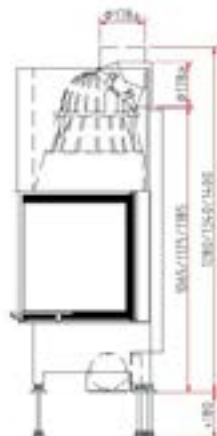
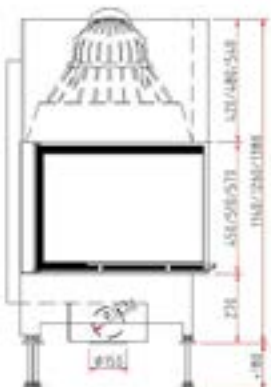
Угловая каминная топка с цельным стеклом. Дверца топки открывается вверх, а также в сторону для чистки стекла. Ширина фронтального стекла — 67 см, бокового стекла — 45 см. Диаметр дымохода — Ø 180 мм. по желанию — Ø 200 мм. Адаптер для подключения наружного воздуха Ø 125 мм. Номинальная мощность — 9 кВт. Высота дверной рамки:

6 391,-

51 см

6 622,-

57 см



Серия топок Ekko

Ekko L 84(34)51 h · 84(34)57 h


Kristall

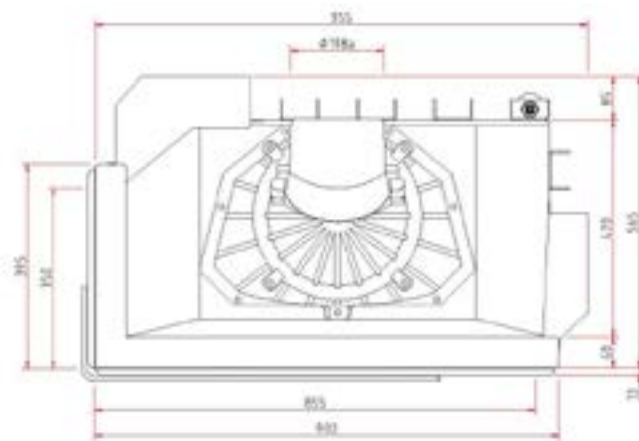
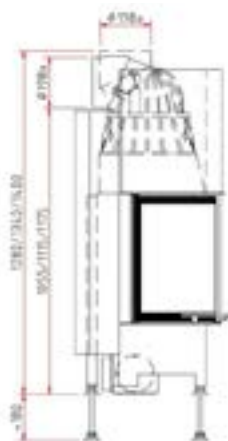
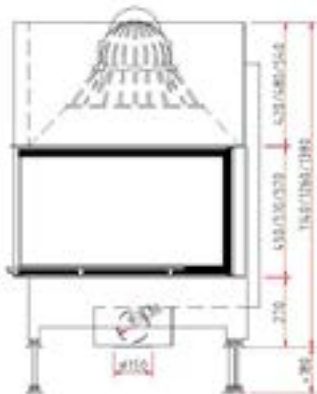
Угловая каминная топка с цельным стеклом.
 Дверца топки открывается вверх, а также в сторону для чистки стекла.
 Ширина фронтального стекла — 84 см, бокового стекла — 34 см.
 Диаметр дымохода — Ø 200 мм.
 Адаптер для подключения наружного воздуха Ø 125 мм.
 Номинальная мощность — 9 кВт.
 Высота дверной рамки:

8 085,-

51 см

8 316,-

57 см


Ekko R 84(34)51 h · 84(34)57 h


Kristall

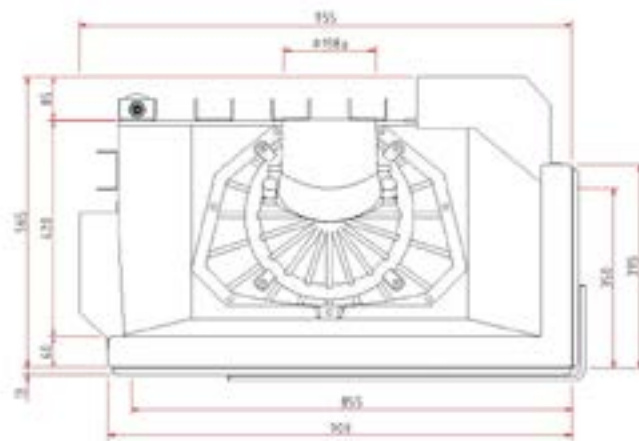
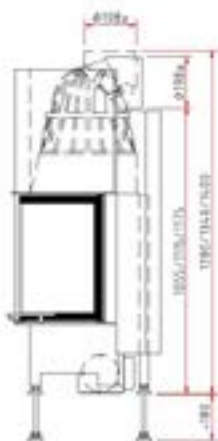
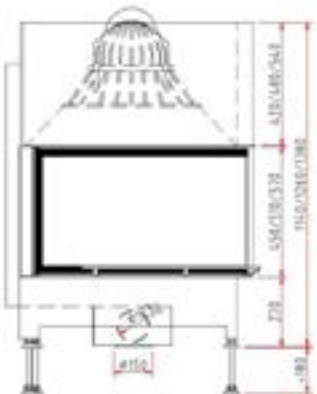
Угловая каминная топка с цельным стеклом.
 Дверца топки открывается вверх, а также в сторону для чистки стекла.
 Ширина фронтального стекла — 84 см, бокового стекла — 34 см.
 Диаметр дымохода — Ø 200 мм.
 Адаптер для подключения наружного воздуха Ø 125 мм.
 Номинальная мощность — 9 кВт.
 Высота дверной рамки:

8 085,-

51 см

8 316,-

57 см



Серия топок Ekko

Ekko L 100(45)51 h · 100(45)57 h



Kristall
(Цельное
стекло)

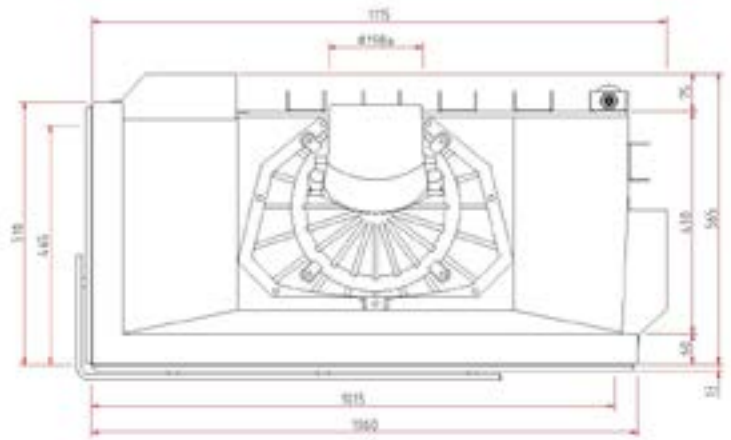
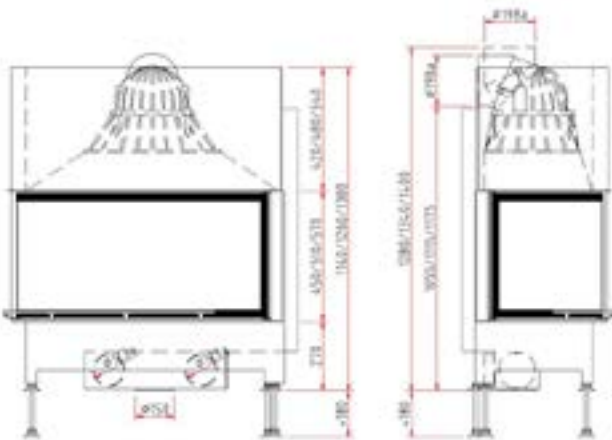
Угловая каминная топка.
Дверца топки открывается вверх,
а также в сторону для чистки стекла.
Ширина фронтального стекла — 100 см,
бокового стекла — 45 см.
Диаметр дымохода — Ø 200 мм.
Адаптер для подключения наружного
воздуха Ø 125 мм.
Номинальная мощность — 9 кВт.
Высота дверной рамки:

8 855,-

51 см

9 086,-

57 см



Ekko L 100(45)51 h · 100(45)57 h



Kristall
(Цельное
стекло)

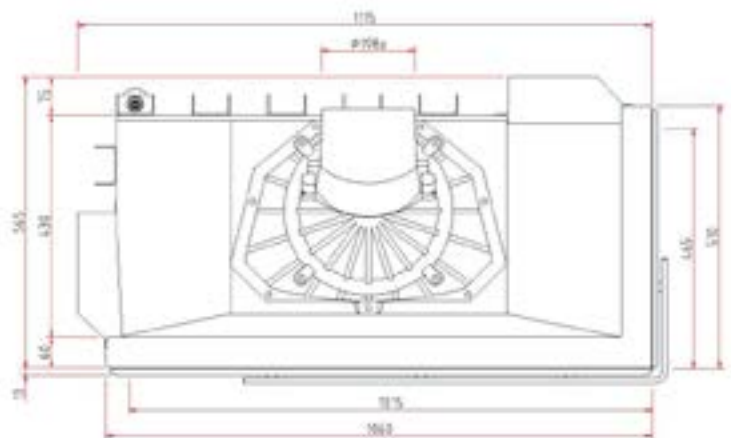
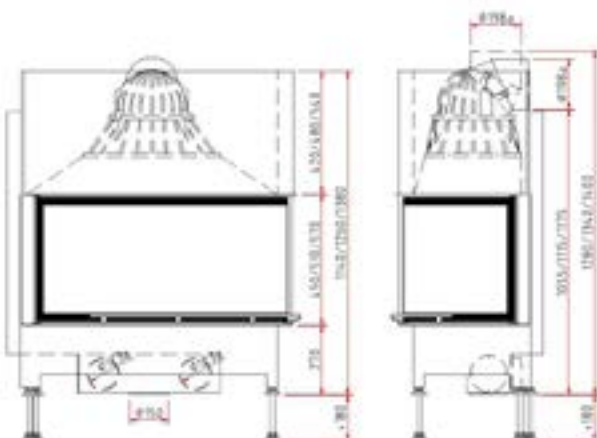
Угловая каминная топка.
Дверца топки открывается вверх,
а также в сторону для чистки стекла.
Ширина фронтального стекла — 100 см,
бокового стекла — 45 см.
Диаметр дымохода — Ø 200 мм.
Адаптер для подключения наружного
воздуха Ø 125 мм.
Номинальная мощность — 9 кВт.
Высота дверной рамки:

8 855,-

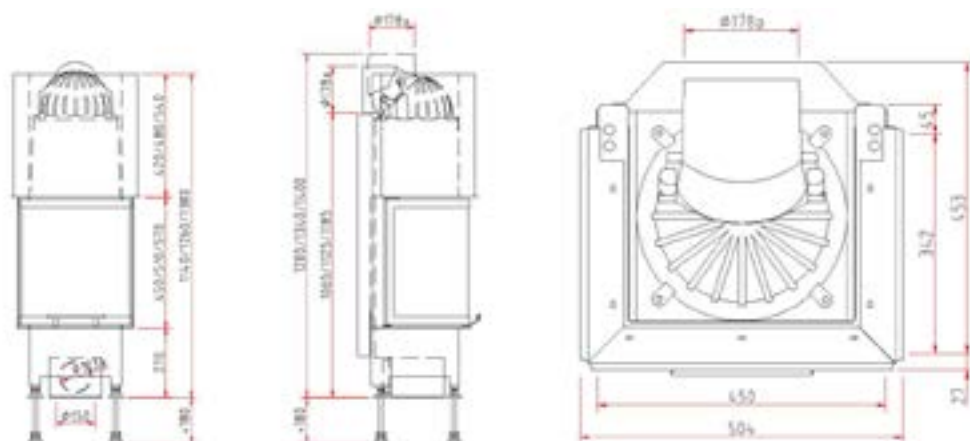
51 см

9 086,-

57 см



Серия топок Ekko U

Ekko U 45(34)51 h · 45(34)57 h


Антрацит

 Kristall
 (для высоты
 двери 51 см)

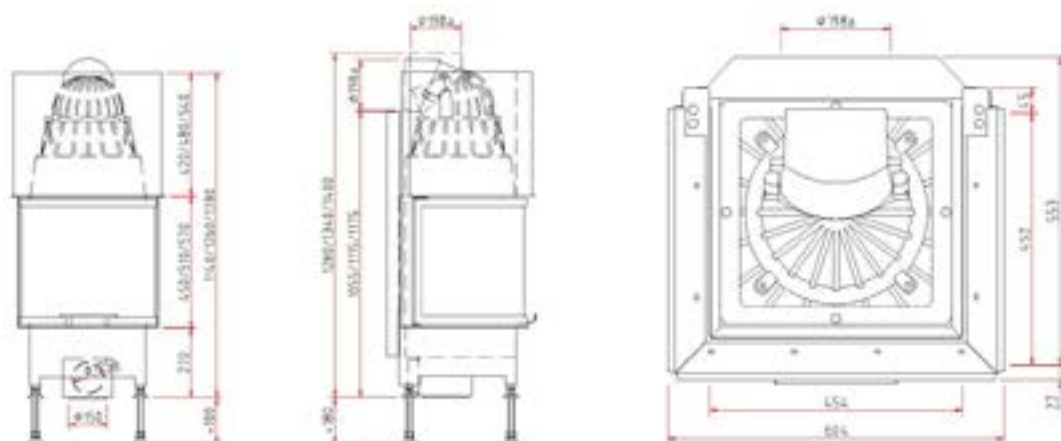
Трехсторонняя каминная топка. Дверца топки открывается вверх, а также в сторону для чистки стекла. Ширина фронтального стекла — 45 см, бокового стекла — 34 см, Диаметр дымохода — Ø 180 мм. Адаптер для подключения наружного воздуха Ø 125 мм. Номинальная мощность — 4 кВт. топка без зольного ящика
 Высота дверной рамки:

7 854,-

51 см

8 085,-

57 см

Ekko U 55(45)51 h · 55(45)57 h


Антрацит

 Kristall
 (для высоты
 двери 51 см)

Трехсторонняя каминная топка. Дверца топки открывается вверх, а также в сторону для чистки стекла. Ширина фронтального стекла — 55 см, бокового стекла — 45 см, Диаметр дымохода — Ø 200 мм. Адаптер для подключения наружного воздуха Ø 125 мм. Номинальная мощность — 9 кВт. Высота дверной рамки:

8 855,-

51 см

9 086,-

57 см

Серия топок Ekko U

Ekko U 55(67)51 h · 55(67)57 h



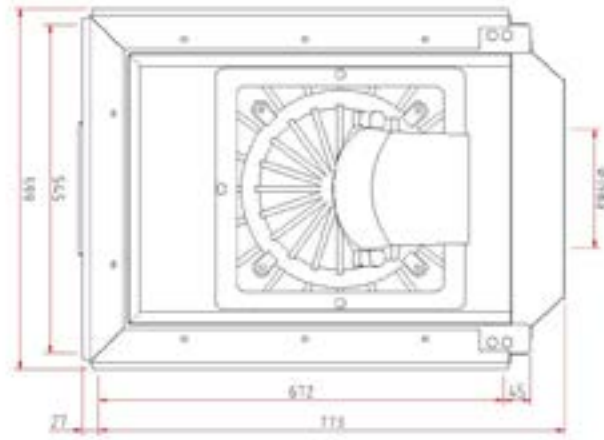
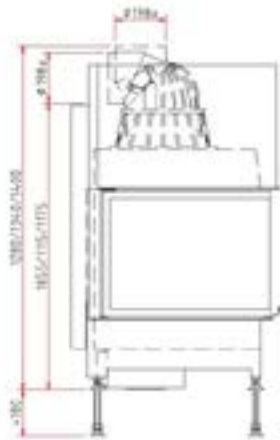
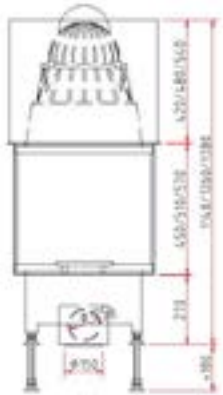
Антрацит

Kristall
(для высоты
двери 51 см)

Трехсторонняя каминная топка.
Дверца топки открывается вверх,
а также в сторону для чистки стекла.
Ширина фронтального стекла — 55 см,
бокового стекла — 67 см,
Диаметр дымохода — Ø 200 мм.
Адаптер для подключения наружного
воздуха Ø 125 мм.
Номинальная мощность — 9 кВт.
топка без зольного ящика
Высота дверной рамки:

9 856,- 51 см

10 087,- 57 см



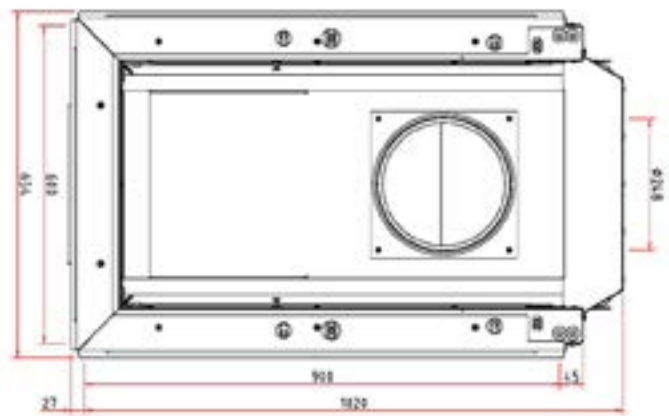
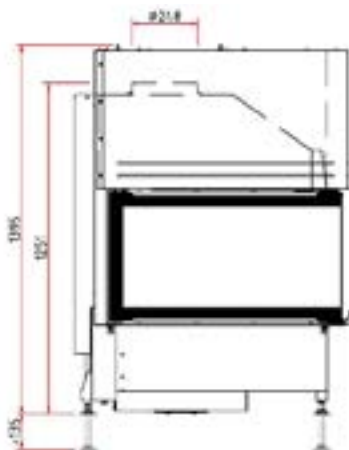
Ekko 60(90)51 h



Kristall
(для высоты
двери 51 см)

Трехсторонняя каминная топка.
Дверца топки открывается вверх,
а также в сторону для чистки стекла.
Ширина фронтального стекла — 60 см,
бокового стекла — 90 см,
Диаметр дымохода — Ø 250 мм.
Адаптер для подключения наружного
воздуха Ø 150 мм.
Номинальная мощность — 14 кВт.
Высота дверной рамки:

11 858,- 51 см



Серия топок Ekko U

Ekko U 67(45)51 · 67(45)57


Антрацит

 Kristall
 (для высоты
 двери 51 см)

Трехсторонняя каминная топка.
 Дверца топки открывается в сторону
 для чистки стекла.
 Ширина фронтального стекла — 67 см,
 бокового стекла — 45 см,
 Диаметр дымохода — Ø 200 мм.
 Адаптер для подключения наружного
 воздуха Ø 125 мм.
 Номинальная мощность — 9 кВт.
 Высота дверной рамки:

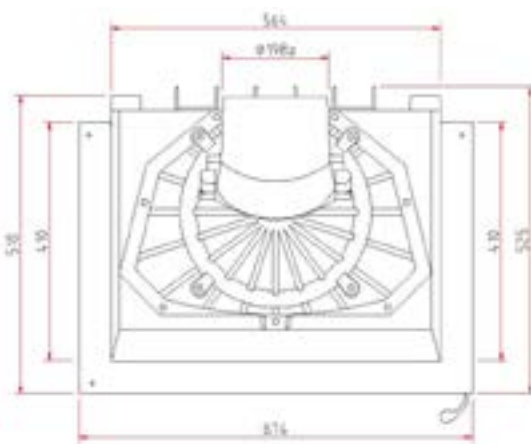
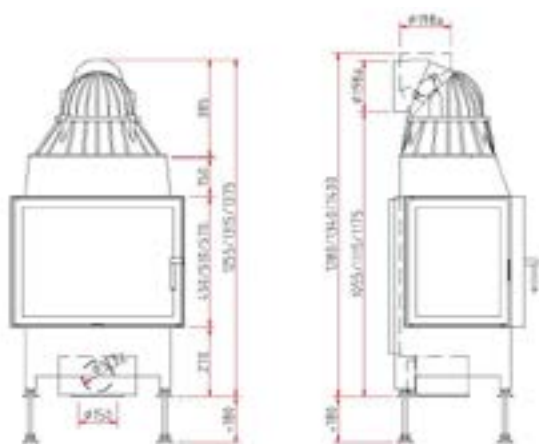
6 545,-

51 см

6 776,-

57 см

Возможная комплектация:


Ekko U 67(45)51 h · 67(45)57 h


Антрацит

 Kristall
 (для высоты
 двери 51 см)

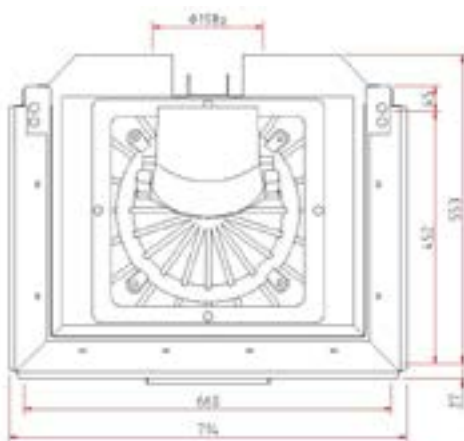
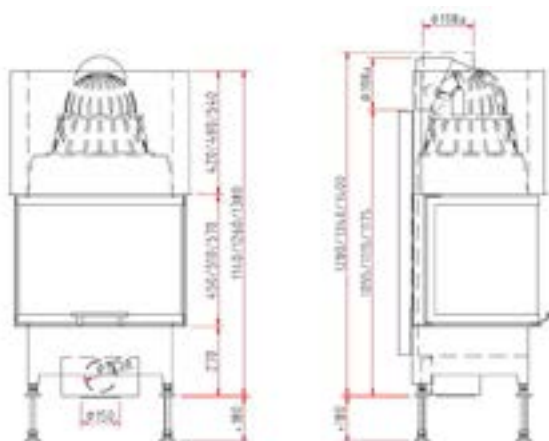
Трехсторонняя каминная топка.
 Дверца топки открывается вверх,
 а также в сторону для чистки стекла.
 Ширина фронтального стекла — 67 см,
 бокового стекла — 45 см,
 Диаметр дымохода — Ø 200 мм.
 Адаптер для подключения наружного
 воздуха Ø 125 мм.
 Номинальная мощность — 9 кВт.
 Высота дверной рамки:

9 086,-

51 см

9 317,-

57 см



Серия топок Ekko U

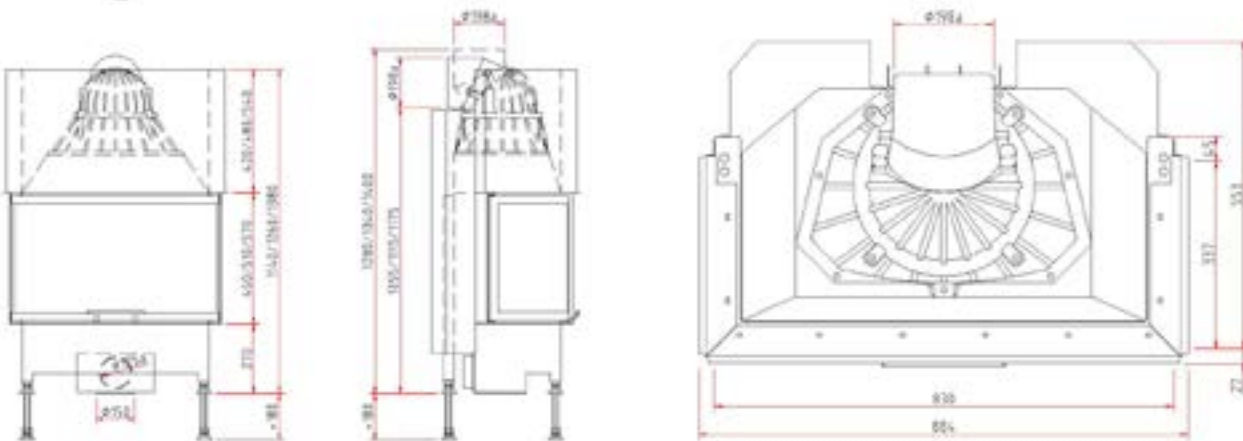
Ekko U 84(34)51 h · 84(34)57 h



Антрацит
Kristall
(для высоты двери 51 см)

Трехсторонняя каминная топка, открытие дверцы вверх и в сторону для чистки стекла,
Ширина фронтального стекла — 84 см, бокового стекла — 34 см,
Диаметр дымохода – Ø 200 мм,
Адаптер для подключение наружного воздуха Ø 125 мм.
Номинальная мощность — 10,5 кВт.
Высота дверной рамки:

10 164,- 51 см
10 395,- 57 см



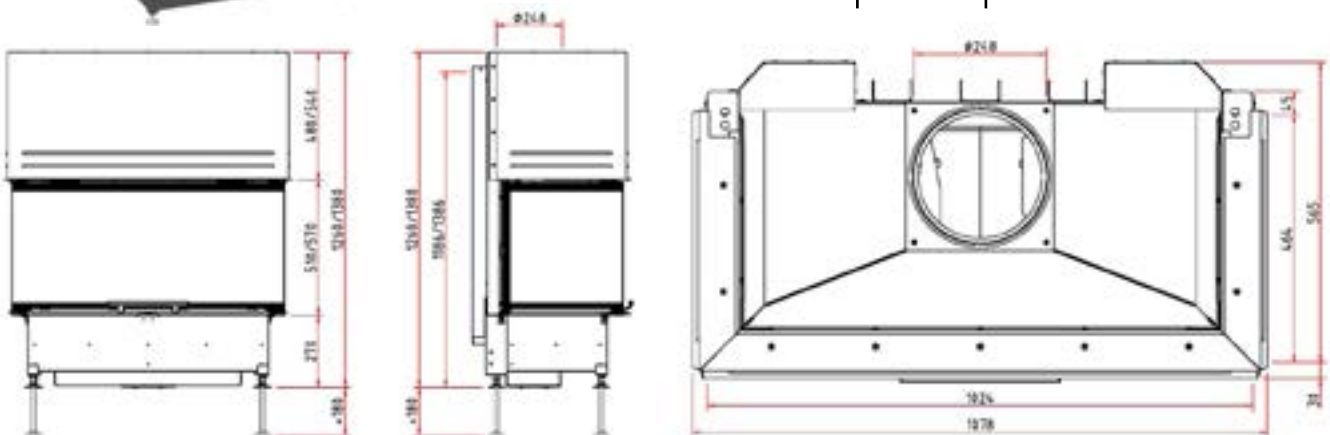
Ekko U 100(45)51 h · 100(45)57 h



Kristall

Трехсторонняя каминная топка, открытие дверцы вверх и в сторону для чистки стекла,
Ширина фронтального стекла — 100 см, бокового стекла — 45 см,
Диаметр дымохода — Ø 250 мм,
Адаптер для подключение наружного воздуха Ø 125 мм.
Номинальная мощность — 20 кВт.
Высота дверной рамки:

11 550,- 51 см
11 781,- 57 см



Дополнительная возможная комплектация для топок серии Ekko

Гальваника всей видимой фронтальной части дверцы

Возможны варианты в хроме, позолоте или в нержавеющей стали, цена по запросу

Серия топок Ronda

○ Ronda 5551 · 5557

Открытие влево

Открытие вправо



Антрацит

Каминная топка с панорамным стеклом, радиус стекла — 30 см.
 Дверца топки открывается в сторону.
 Ширина дверной рамки — 55 см.
 Диаметр дымохода — Ø 180 мм.
 Адаптер для подключения наружного воздуха Ø 125 мм.
 Номинальная мощность — 7 кВт.
 Высота дверной рамки:

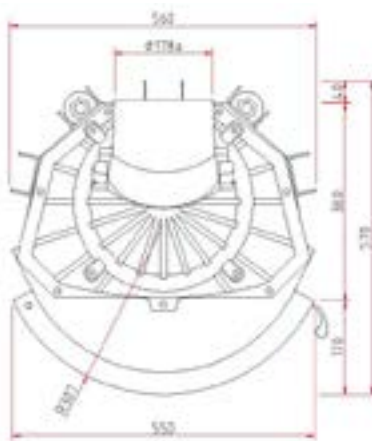
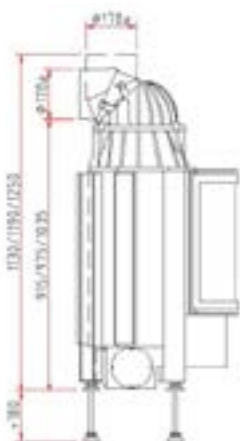
5 082,-

51 см

5 313,-

57 см

Возможная комплектация: ○



○ Ronda 5551 h · 5557 h



Антрацит

Каминная топка с панорамным стеклом, радиус стекла — 30 см.
 Дверца топки открывается вверх, а также в сторону для чистки стекла.
 Ширина дверной рамки — 55 см.
 Номинальная мощность — 7 кВт.
 Диаметр дымохода — Ø 180 мм.
 Адаптер для подключения наружного воздуха Ø 125 мм.
 Номинальная мощность — 7 кВт.
 Высота дверной рамки:

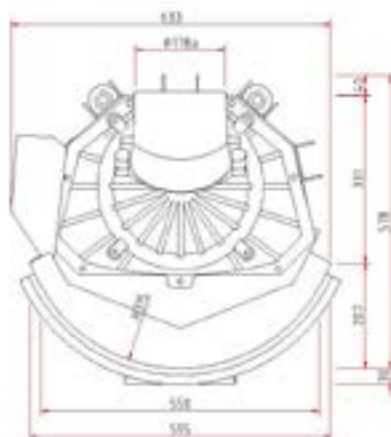
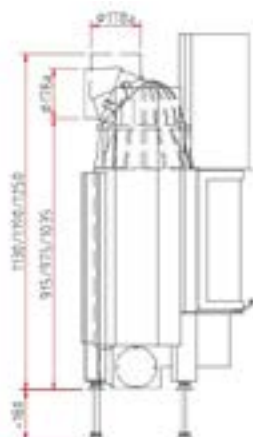
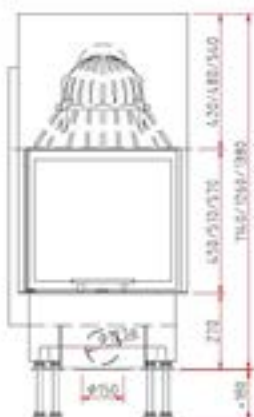
6 160,-

51 см

6 391,-

57 см

Возможная комплектация: ○



Серия топок Ronda

Ronda 6751 · 6757



Антрацит

Каминная топка с панорамным стеклом, радиус стекла — 42 см. Дверца топки открывается в сторону. Ширина дверной рамки — 67 см. Диаметр дымохода — Ø 180 мм. Адаптер для подключения наружного воздуха Ø 125 мм. Номинальная мощность — 9 кВт. Высота дверной рамки:

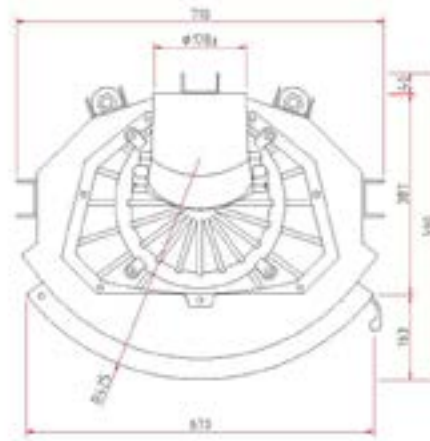
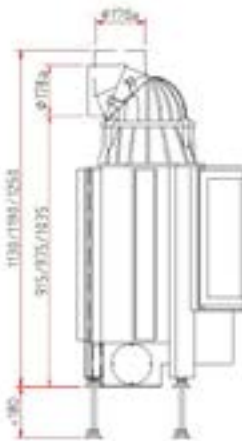
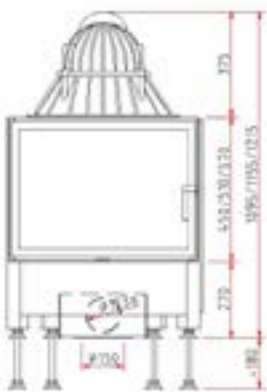
5 390,-

51 см

5 621,-

57 см

Возможная комплектация:



Ronda 6751 h · 6757 h



Антрацит

Каминная топка с панорамным стеклом, радиус стекла — 42 см. Дверца топки открывается вверх, а также в сторону для чистки стекла. Ширина дверной рамки — 67 см. Диаметр дымохода — Ø 180 мм. Адаптер для подключения наружного воздуха Ø 125 мм. Номинальная мощность — 9 кВт. Высота дверной рамки:

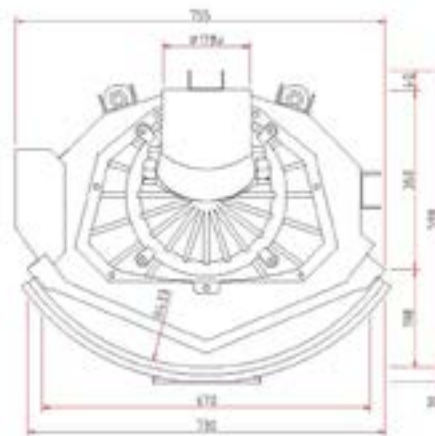
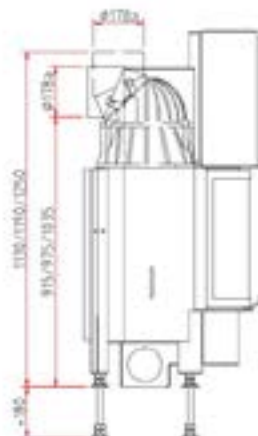
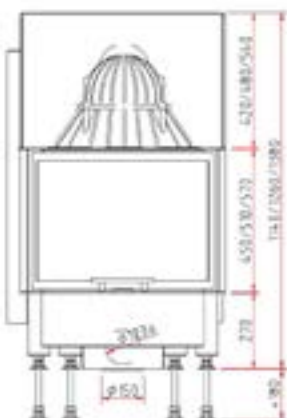
6 468,-

51 см

6 699,-

57 см

Возможная комплектация:



Серия топок Ronda

Ronda 6057 h - 180°

Открытие влево

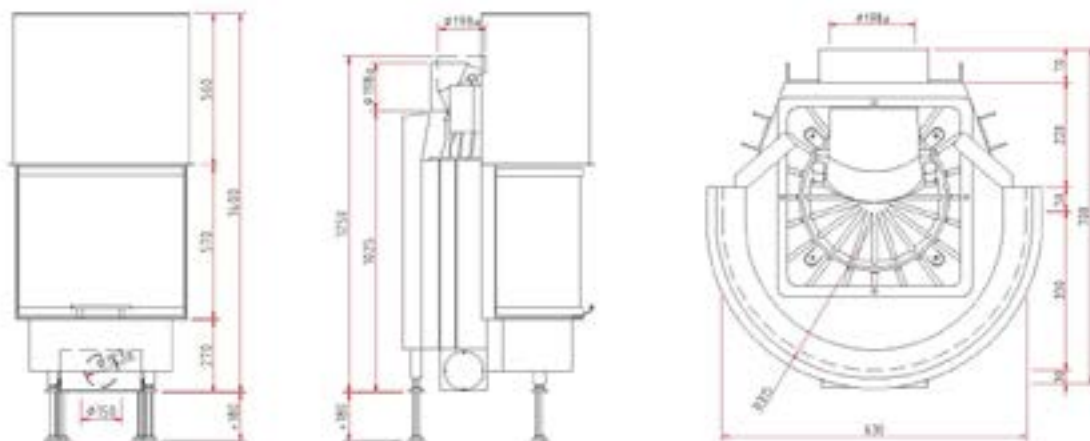


Антрацит

Каминная топка с панорамным стеклом, радиус стекла — 180°. Дверца топки открывается вверх, а также в сторону для чистки стекла. Ширина дверной рамки — 60 см. Диаметр дымохода — Ø 200 мм. Адаптер для подключения наружного воздуха Ø 125 мм. Номинальная мощность — 9 кВт. Высота дверной рамки:

8 778,-

57 см



Дополнительная возможная комплектация для топок серии Ronda

Гальваника всей видимой фронтальной части дверцы

Возможны варианты в хроме, позолоте или в нержавеющей стали, цена по запросу

Наценка за каждую сторону туннельной версии

Серия топок Pano

Pano 5551 · 5557

Открытие влево

Открытие вправо



Антрацит

Каминная топка с цельным призматическим стеклом. Дверца топки открывается в сторону. Ширина дверной рамки — 55 см. Диаметр дымохода — Ø 180 мм. Адаптер для подключения наружного воздуха Ø 125 мм. Номинальная мощность — 7 кВт. Высота дверной рамки:

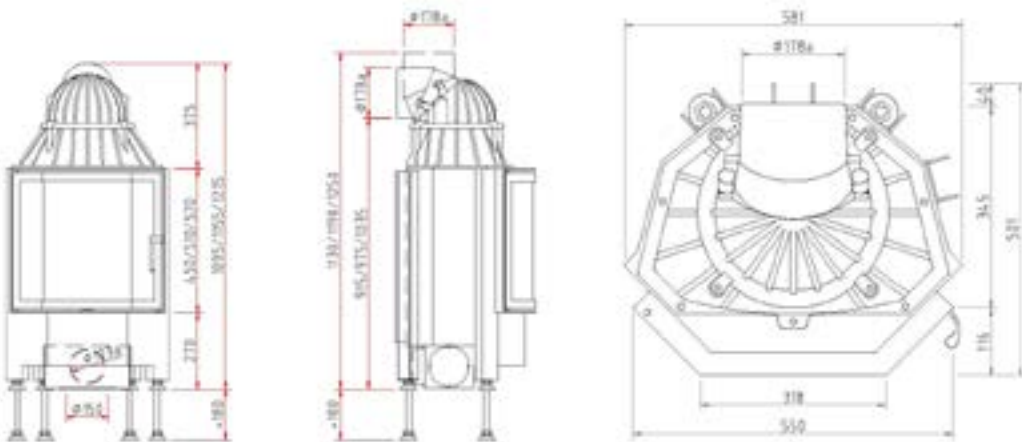
5 082,-

51 см

5 313,-

57 см

Возможная комплектация: ○



Pano 5551 h · 5557 h



Антрацит

Каминная топка с цельным призматическим стеклом. Дверца топки открывается вверх, а также в сторону для чистки стекла. Ширина дверной рамки — 55 см. Диаметр дымохода — Ø 180 мм. Адаптер для подключения наружного воздуха Ø 125 мм. Номинальная мощность — 7 кВт. Высота дверной рамки:

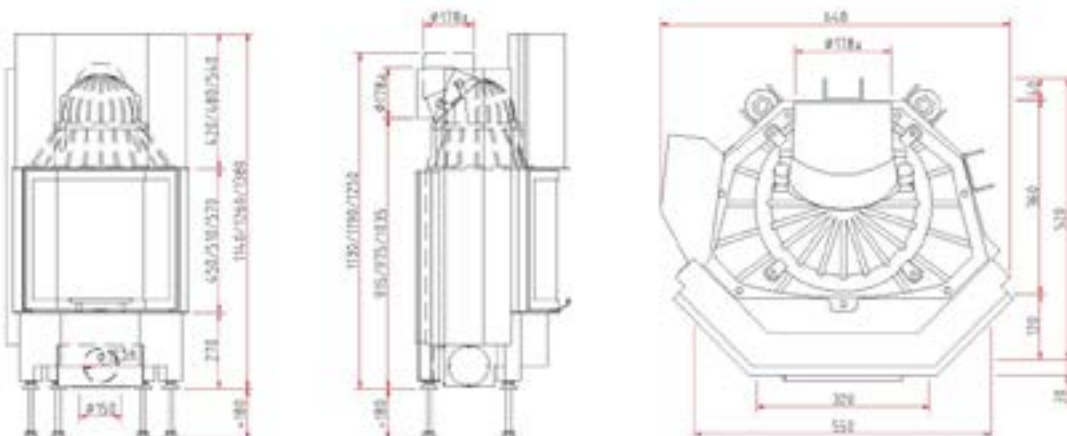
6 160,-

51 см

6 391,-

57 см

Возможная комплектация: ○



Серия топок Pano

Pano 6751 · 6757



Антрацит

Каминная топка с цельным призматическим стеклом.
 Дверца топки открывается в сторону.
 Ширина дверной рамки — 67 см.
 Диаметр дымохода — Ø 180 мм.
 Адаптер для подключения наружного воздуха Ø 125 мм.
 Номинальная мощность — 9 кВт.
 Высота дверной рамки:

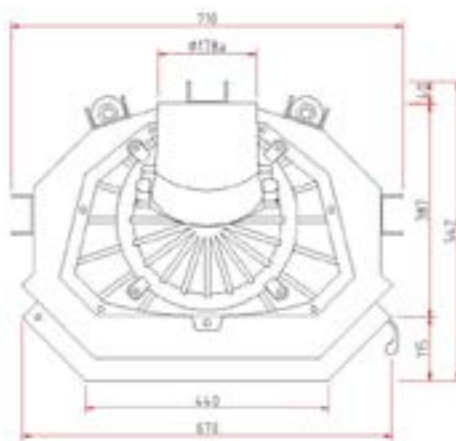
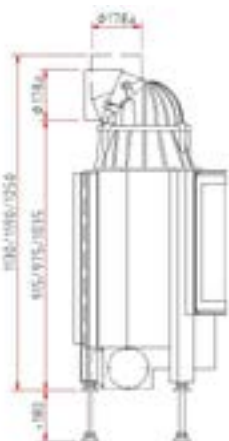
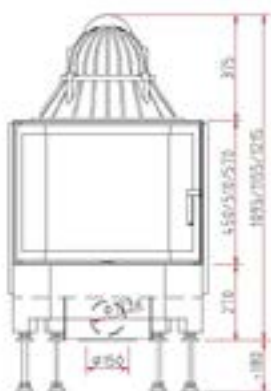
5 390,-

51 см

5 621,-

57 см

Возможная комплектация:



Pano 6751 h · 6757 h



Антрацит

Каминная топка с цельным призматическим стеклом.
 Дверца топки открывается вверх, а также в сторону для чистки стекла.
 Ширина дверной рамки — 67 см.
 Диаметр дымохода — Ø 180 мм.
 Адаптер для подключения наружного воздуха Ø 125 мм.
 Номинальная мощность — 9 кВт.
 Высота дверной рамки:

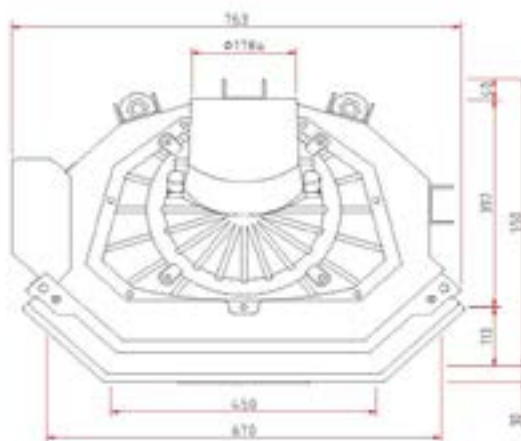
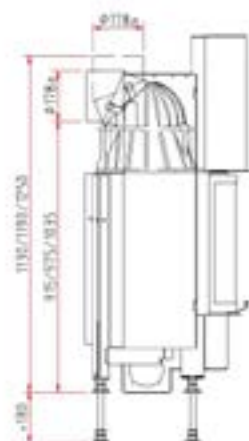
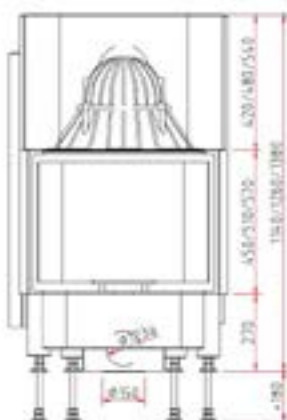
6 468,-

51 см

6 699,-

57 см

Возможная комплектация:



Дополнительная возможная комплектация для топок серии Ronda

Гальваника всей видимой фронтальной части дверцы

Возможны варианты в хроме, позолоте или в нержавеющей стали, цена по запросу

Наценка за каждую сторону
туннельной версии

Комплекующие детали

Дополнительная возможная комплектация для топок серии Ronda

Гальваника всей видимой фронтальной части дверцы

Возможны варианты в хроме, позолоте или в нержавеющей стали, цена по запросу

	Цена в Евро	Цена в Евро		
Конвекционный кожух с четырьмя патрубками диаметром 150 мм				
	Lina 45 ..	560,-	Ekko 45 ..	560,-
	Lina 4580 h	560,-	Ekko L / R 55 ..	560,-
	Lina 55 ..	560,-	Ekko L / R 67 ..	560,-
	Lina 5580 h	560,-	Ekko L / R 84 .. h	560,-
	Lina 67 ..	560,-	Ekko L / R 100 .. h	560,-
	Lina 6780 h	560,-	Ekko U 55(45) .. h	560,-
	Lina 73 ..	560,-	Ekko U 55(67) .. h	560,-
	Lina 7363	560,-	Ekko U 67(45) ..	560,-
	Lina 87 .. h	560,-	Ekko U 84(34) .. h	560,-
	Lina 100 .. h*	560,-	Ronda / Pano 55 ..	560,-
	Lina 120 .. h*	560,-	Ronda 6057 h 180°	560,-
<small>* (кроме Lina 10080h, 12080h)</small>		Ronda / Pano 67 ..	560,-	

Дистанционное управление открытием дверцы каминной топки

(для топок с шириной стекла от 67 см)



При заказе указать желаемое расположение мотора, справа или слева (для последующего монтажа дверцы для сервиса)

2 541,-

Подовый камень


230 x 180 mm подовый камень, для перевода топки в режим подового горения

50,-


 50

Колосниковая решетка


232 x 174 x 15 mm

50,-

Комплекующие детали

Штекерный (штепсельный) декоративный элемент 20 мм

Антрацит



H 450 mm	80,-
H 510 mm	80,-
H 570 mm	80,-
H 630 mm	80,-

Штекерный (штепсельный) декоративный элемент 50 мм



H 450 mm	80,-
H 510 mm	80,-
H 570 mm	80,-
H 630 mm	80,-

Декоративные отделочные рамки для серии Lina

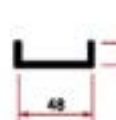
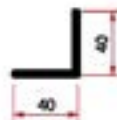
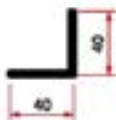
**3 стороны
40 x 40 мм**

**4 стороны
40 x 40 мм**

**3 стороны
48 x 20 мм**

**4 стороны
48 x 20 мм**

**4 стороны
20 x 70 мм**



Антрацит
S

Антрацит
S

Антрацит
h

Антрацит
h

Антрацит
S

Антрацит
h

	3 стороны 40 x 40 мм	4 стороны 40 x 40 мм	3 стороны 48 x 20 мм	4 стороны 48 x 20 мм	4 стороны 20 x 70 мм	4 стороны 20 x 70 мм
45 / 45 - 57	370,-	370,-	370,-	370,-	370,-	370,-
45 / 80	370,-	370,-	370,-	370,-	370,-	370,-
55 / 45 - 57	370,-	370,-	370,-	370,-	370,-	370,-
55 / 80	370,-	370,-	400,-	400,-	400,-	400,-
67 / 45 - 57	370,-	400,-	400,-	400,-	400,-	400,-
67 / 80	400,-	400,-	430,-	430,-	430,-	430,-
73 / 45 - 63	400,-	430,-	430,-	430,-	430,-	430,-
87 / 45 - 57	430,-	430,-	430,-	430,-	430,-	430,-
100 / 45 - 57	430,-	430,-	430,-	430,-	430,-	430,-
120 / 45 - 57	430,-	430,-	430,-	430,-	430,-	430,-

Комплекующие детали
Декоративные отделочные рамки для серии Ekko L / R

	4 стороны 70 x 20 мм	6 сторон 70 x 20 мм	4 стороны 70 мм	6 сторон 70 мм
	Антрацит	Антрацит	Антрацит	Антрацит
45(45)..h	480,-	480,-	480,-	480,-
55(45)..h	500,-	500,-	500,-	500,-
67(45)..h	500,-	500,-	500,-	500,-
84(34)..h	520,-	520,-	520,-	520,-
100(45)..h	520,-	520,-	520,-	520,-

Декоративные отделочные рамки для Ekko U

	5 сторон 70 x 20 мм	8 сторон 70 x 20 мм	5 сторон 70 мм	8 сторон 70 мм
	Антрацит	Антрацит	Антрацит	Антрацит
55(45)..h	550,-	660,-	550,-	660,-
55(67)..h	550,-	660,-	550,-	660,-
67(45)..h	550,-	660,-	550,-	660,-
84(34)..h	550,-	660,-	550,-	660,-

Комплекующие детали

Описание

Цена в Евро

Теплоаккумулятор



Массивные аккумулирующие кольца, 1 кожух,
2 монтажных основания, 3 стержня для крепления,
1 уплотнительный шнур, крепежные элементы,
ёршик для чистки

(кроме Ronda 6057 h 180°, Ekko U h, Lina 120, 125, 155, 170)

3 теплоаккумуляторных кольца (78 кг)	1 309,-
4 теплоаккумуляторных кольца (93 кг)	1 417,-
5 теплоаккумуляторных колец (108 кг)	1 525,-






Турбоконвектор



Увеличивает площадь горячей поверхности
топки, что, в свою очередь, увеличивает силу и
температуру конвекционных потоков.
(кроме Ronda 6057 h 180°, Ekko U h,
Lina 120, 125, 155, 170)

1 185,-

Комплекующие детали

	Описание	Цена в Евро
Уплотнитель двери L = 1 м		
	Ø 10 мм, серый	25,-
	Ø 12 мм, серый	25,-
	Ø 14 / 15 мм, черный, графит	25,-
	Ø 16 мм, серый	25,-
Уплотнитель с плоской самоклеющейся лентой L = 1 м		
	8 x 2 мм, черный	25,-
	15 x 2 мм, серый	25,-
Уплотнитель с плоской самоклеющейся лентой L = 1 м		
	Ø 8 мм, В 18 мм, серый (Lina до 2008 г.)	25,-
Внутренняя футеровка		
	Шамот – цвет черный, однотонные пластины	190,-
	Для каминных топок Lina 8770h, Lina 10080h, Lina 12080h, Lina 12580h (вермикулит) Lina 15551h, Lina 17057h Lina 17057h (шамот)	350,-
	Для каминных топок по спец. размерам (вермикулит) – цена по запросу.	
Стекло		
	Размеры 1100 x 2000 x 4 мм	Евро/м ² 925,-

Комплекующие детали

Описание	Цена в Евро
----------	-------------

Ручки дверные

Релинг из нержавеющей стали для топок Lina












для Lina 45.. h	405 мм	125,-
для Lina 55.. h	505 мм	125,-
для Lina 67.. h	625 мм	125,-
для Lina 73.. h	685 мм	125,-
для Lina 87.. h	825 мм	125,-
для Lina 100.. h	955 мм	125,-
для Lina 120.. h	1155 мм	125,-

Релинг из нержавеющей стали для топок Ekko

















для Ekko L / R 45.. h	200 x 200 мм	125,-
для Ekko L / R 67.. h	545 x 325 мм	125,-
для Ekko L / R 84.. h	746 x 240 мм	125,-
для Ekko L / R 100.. h	879 x 325 мм	125,-

Технические характеристики каминных топок Schmid










Технические характеристики каминных топок Schmid		Lina GT 	Lina 	Lina 	Lina TV 	Lina 	Lina 	Lina TV 	Lina 
		4545 s/h 4551 s/h 4557 s/h	4545 s/h 4551 s/h 4557 s/h	4580 h	4545 s/h 4551 s/h 4557 s/h 4580 h	5545 s/h 5551 s/h 5557 s/h	5580 h	5545 s/h 5551 s/h 5557 s/h 5580 h	6745 s/h 6751 s/h 6757 s/h
Номинальная мощность	kW	5	7	7	7	7	7	7	9
Сечение конвекционных решеток вход / выход*	cm ²	700 / 600	960 / 840	980 / 840	980 / 840	980 / 840	980 / 840	980 / 840	1250 / 1090
Диаметр дымохода	Ø/mm	160	180	180	180	180	180	180	180
Патрубок входящего воздуха на горение	Ø/mm	125	125	125	125	125	125	125	125
Вес	kg	180 - 220	190 - 230	250	190 - 250	200 - 240	260	200 - 260	220 - 260
Поток масс в дымоходе	g/s	4,7	7,5	7,5	7,5	6,4	6,4	6,4	9,1
Температура на выходе дымосборника	°C	340	330	330	330	260	260	260	320
Давление в дымоходе (min)	mbar	0,12	0,12	0,12	0,12	0,12	0,12	0,12	0,12
CO - bez. auf 13 % O ₂	mg/Nm ³	< 1250	< 1250	< 1250	< 1250	< 1250	< 1250	< 1250	< 1250
Пыль - bez. auf 13 % O ₂	mg/Nm ³	< 40	< 40	< 40	< 40	< 40	< 40	< 40	< 40
КПД	%	> 78	> 78	> 78	> 78	> 78	> 78	> 78	> 78
Теплоаккумулятор		---	✓	---	---	✓	---	---	✓
Турбоконвектор		---	✓	---	---	✓	---	---	✓
Дымооборот		---	✓	---	---	✓	---	---	✓
Водный регистр		---	✓	---	---	✓	---	---	✓

* если воздух на горение берётся из помещения. При внешней подаче воздуха на горения сечение нижних решёток приравнивается размеру верхних

Технические характеристики каминных топок Schmid

Lina 	Lina TV 	Lina 	Lina TV 	Lina 	Lina TV 	Lina 	Lina TV 	Lina 	Lina TV 	Lina W 	Lina W 
6780 h	6745 s/h 6751 s/h 6757 s/h 6780 h	7345 s/h 7351 s/h 7357 s/h 7363 s/h	7345 s/h 7351 s/h 7357 s/h 7363 s/h	8745 h 8751 h 8757 h	8745 h 8751 h 8757 h	10045 h 10051 h 10057 h	10045 h 10051 h 10057 h	12045 h 12051 h 12057 h	12045 h 12051 h 12057 h	6751 s/h 	7363 s/h 
9	9	9	9	10	10	10	10	10	10	14,5 <small>потребление топлива: дровами – 20%, используя газ – 20%, пеллеты – 20%</small>	14,9 <small>потребление топлива: дровами – 20%, используя газ – 20%, пеллеты – 20%</small>
1260 / 1080	1260 / 1080	1260 / 1080	1260 / 1080	1400 / 1200	1400 / 1200	1400 / 1200	1400 / 1200	1400 / 1200	1400 / 1200	2030 / 1740	2090 / 1790
200	200	200	200	200	200	200	200	200	250	200	200
125	125	150	150	150	150	150	150	150	150	150	150
280	220 - 280	230 - 290	230 - 290	280 - 320	280 - 320	310 - 350	310 - 350	340 - 400	340 - 400	310 - 330	330 - 360
9,1	9,1	9,1	9,1	8,9	8,9	10,1	10,1	7,9	7,9	15	14,2
320	320	320	320	320	320	320	320	365	365	285	245
0,12	0,12	0,12	0,12	0,12	0,12	0,12	0,12	0,12	0,12	0,12	0,12
< 1250	< 1250	< 1250	< 1250	< 1250	< 1250	< 1250	< 1250	< 1250	< 1250	< 1250	< 1250
< 40	< 40	< 40	< 40	< 40	< 40	< 40	< 40	< 40	< 40	< 40	< 40
> 78	> 78	> 78	> 78	> 78	> 78	> 78	> 78	> 78	> 78	> 78	> 78
---	---	✓	---	✓	---	---	---	---	---	---	---
---	---	✓	---	✓	---	✓	---	---	---	---	---
---	---	✓	---	✓	---	✓	---	---	---	---	---
---	---	✓	---	✓	---	---	---	---	---	---	---

Технические характеристики каминных топок Schmid

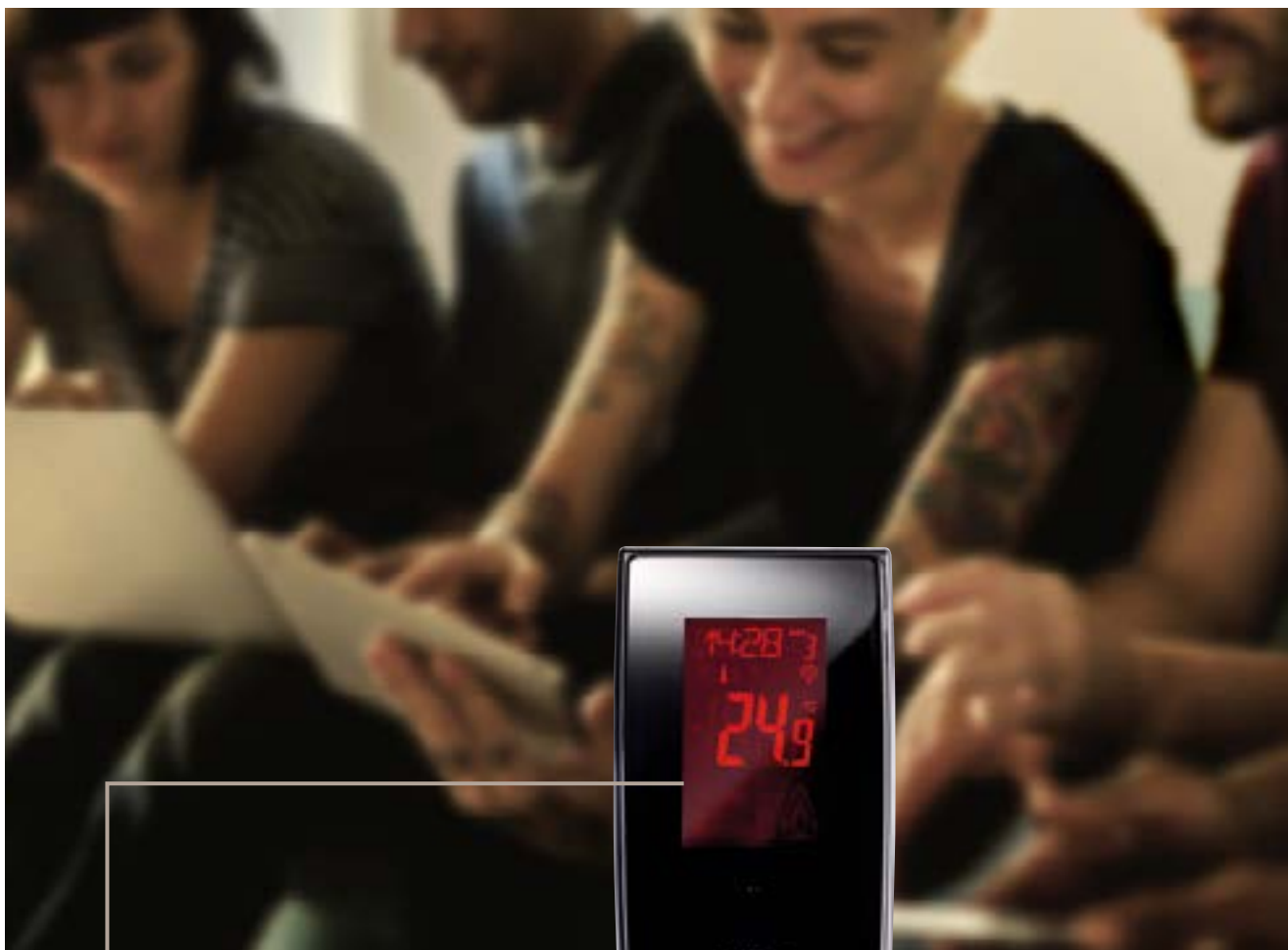
Технические характеристики каминных топок Schmid		Ekko 	Ekko 	Ekko L/R 	Ekko L/R 	Ekko L/R 	Ekko L/R 	Ekko U 	Ekko U 
		45(45)45 sh 45(45)51 sh 45(45)57 sh	45(45)80 h	55(34)51 sh 55(34)57 sh	67(45)45 sh 67(45)51 sh 67(45)57 sh	84(34)45 h 84(34)51 h 84(34)57 h	100(45)45 h 100(45)51 h 100(45)57 h	55(45)45 h 55(45)51 h 55(45)57 h	55(67)45 h 55(67)51 h 55(67)57 h
Номинальная мощность	kW	7	7	5	9	9	9	9	9
Сечение конвекционных решеток вход / выход*	cm ²	980 / 840	980 / 840	700 / 600	1260 / 1080	1260 / 1080	1260 / 1080	1260 / 1080	1260 / 1080
Диаметр дымохода	Ø/mm	180	180	180	200	200	200	200	200
Патрубок входящего воздуха на горение	Ø/mm	125	125	125	125	125	125	125	125
Вес	kg	190 - 210	250	200 - 270	220 - 260	280 - 320	310 - 350	210 - 230	240 - 260
Поток масс в дымоходе	g/s	6,8	6,8	5,0	9,5	8,6	9,5	12,6	8,6
Температура на выходе дымосборника	°C	310	310	275	330	302	310	228,5	310
Давление в дымоходе (min)	mbar	0,12	0,12	0,12	0,12	0,12	0,12	0,12	0,12
CO - bez. auf 13 % O ₂	mg/Nm ³	< 1250	< 1250	< 1250	< 1250	< 1250	< 1250	< 1250	< 1250
Пыль - bez. auf 13 % O ₂	mg/Nm ³	< 40	< 40	< 40	< 40	< 40	< 40	< 40	< 40
КПД	%	> 78	> 78	> 78	> 78	> 78	> 78	> 78	> 78
Теплоаккумулятор		✓	---	---	✓	---	---	---	---
Турбоконвектор		✓	---	---	✓	---	---	---	---
Дымооборот		✓	---	---	✓	---	---	---	---
Водный регистр 		---	---	---	---	---	---	---	---

* если воздух на горение берётся из помещения. При внешней подаче воздуха на горения сечение нижних решёток приравнивается размеру верхних

Ekko U	Ekko U	Ekko U	Ekko U	Ekko WL/R	Ronda	Ronda TV	Ronda 180°	Pano	Pano TV	Pano	Pano TV
67(45)45 s 67(45)51 s 67(45)57 s	67(45)45 h 67(45)51 h 67(45)57 h	84(34)45 h 84(34)51 h 84(34)57 h	100(45)57 h	67(45)51 sh 	6745 sh 6751 sh 6757 sh	6745 sh 6751 sh 6757 sh	6057 h	5545 sh 5551 sh 5557 sh	5545 sh 5551 sh 5557 sh	6745 sh 6751 sh 6757 sh	6745 sh 6751 sh 6757 sh
9	9	10,5	20	14,9 <small>суммарная тепла мощность - 15% суммарная тепловая емкость - 10%</small>	9	9	9	7	7	9	9
1260 / 1080	1260 / 1080	1470 / 1260	1260 / 1080	2090 / 1790	1280 / 1080	1280 / 1080	1260 / 1080	980 / 840	980 / 840	1260 / 1080	1260 / 1080
200	200	200	250	200	180	200	200	180	180	180	200
125	125	125	125	125	125	125	125	125	125	125	125
190 - 210	240 - 260	280 - 320	370	310 - 330	200 - 265	200 - 265	265	170 - 225	170 - 225	190 - 255	190 - 255
9,5	8,2	14,9	8,2	17,0	7,6	7,6	8,2	5,9	5,9	7,6	7,6
330	345	259	345	215	340	340	330	340	340	340	340
0,12	0,12	0,12	0,12	0,12	0,12	0,12	0,12	0,12	0,12	0,12	0,12
< 1250	< 1250	< 1250	< 1250	< 1250	< 1250	< 1250	< 1250	< 1250	< 1250	< 1250	< 1250
< 40	< 40	< 40	< 40	< 40	< 40	< 40	< 40	< 40	< 40	< 40	< 40
> 78	> 78	> 78	> 78	> 78	> 78	> 78	> 78	> 78	> 78	> 78	> 78
---	---	---	---	---	✓	---	---	✓	---	✓	---
✓	---	---	---	---	✓	---	---	✓	---	✓	---
✓	---	---	---	---	✓	---	---	✓	---	✓	---
---	---	---	---	---	✓	---	---	✓	---	✓	---

Газовые каминные топки

Огонь нажатием кнопки? Да, это просто! Наши газовые камины благодаря дистанционному управлению находятся на высшем техническом уровне, понять как работает система управления не займет много времени. В центре внимания - керамические поленья, на вид неотличимые от обычных. В них вмонтировано пять горелок, которые объединены в две дистанционно управляемые группы. Таким образом пламя и, соответственно, температура регулируются по вашему желанию. Управляющий подачей газа клапан работает при низком напряжении надежно и особенно тихо. Оцените удобства газового камина: ни возни с дровами, ни золы, ни копоти. Сэкономленное время можно использовать для общения с родными и друзьями.



Дисплей информирует о работе камина, выбранном рабочем режиме, неисправностях, температуре в помещении, состоянии батареи, высоте пламени, энергосберегающем режиме. С помощью пульта дистанционного управления можно запрограммировать работу камина в автоматическом режиме.

Высота пламени регулируется по 8 ступеням. 9-я ступень служит для автоматического регулирования пламени и температуры в помещении, чтобы поддерживать оптимальный микроклимат.

Дистанционное управление – двустороннего действия: оно регулирует камин и при необходимости информирует пользователя.

Программирование автоматического включения и выключения камина в заданное пользователем время



Светодиодная подсветка

Создать еще более реалистичную картинку поможет светодиодная подсветка, безупречно имитирующая тление дров.



без подсветки



с подсветкой

Футеровка топки

Задняя и боковые стенки топки облицовываются сталью цвета антрацит или черной, зеркальной стеклокерамикой. Так же возможен вариант внутренней отделки „кирпичная кладка“ (цена по запросу).



антрацитовый стальной лист
(матовый)



черная стеклокерамика
(зеркальная поверхность)

Различные варианты вывода продуктов горения на улицу

Рис. 1: Горизонтальный выход коаксиального дымохода через стену. При таком дымоходе вертикальный участок трубы, установленной на дымоходе, должен быть минимум 1 метр.

Рис. 2: Можно использовать имеющийся в доме дымоход (одноконтурный, не коаксиальный). В этом случае в дымоход вставляется труба, удаляющая продукты горения, а зазор между трубой и имеющимся дымоходом исполняет функцию воздухозаборника, аналогично коаксиальному дымоходу.

Рис. 3: Вертикальный коаксиальный дымоход, установленный на каминную топку.



Рис. 1

Рис. 2

Рис. 3

Серия газовых топок Lina

Lina G 67


Каминная топка

Набор керамических дров

Монтажная рама 4-сторонняя 76 мм х 6 мм

Внутренняя отделка: чёрная, матовая поверхность

Внутренняя отделка: чёрная, стеклокерамика с зеркальной поверхностью

Светодиодная подсветка „тлеющие угли“

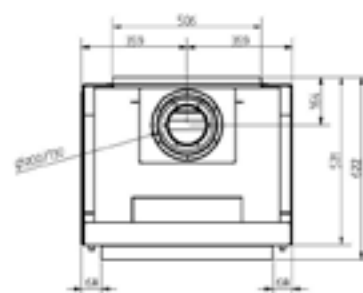
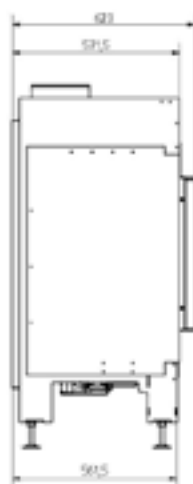
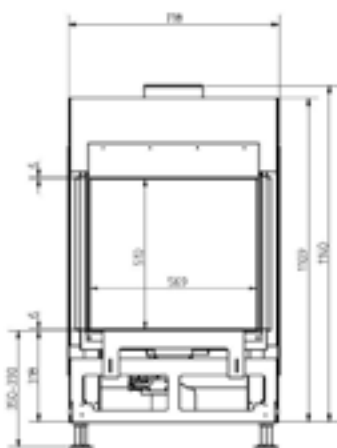
Цена/€

9 471,-

в комплекте

в комплекте

в комплекте

690,-
690,-


Lina G 73


Каминная топка

Набор керамических дров

Монтажная рама 4-сторонняя 76 мм х 6 мм

Внутренняя отделка: чёрная, матовая поверхность

Внутренняя отделка: чёрная, стеклокерамика с зеркальной поверхностью

Светодиодная подсветка „тлеющие угли“

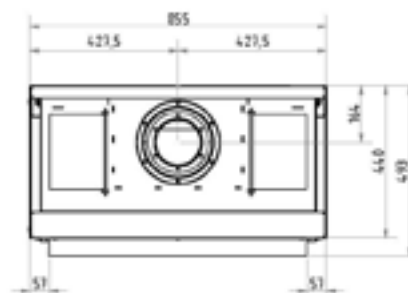
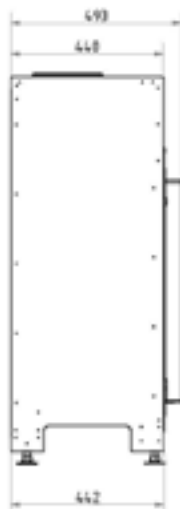
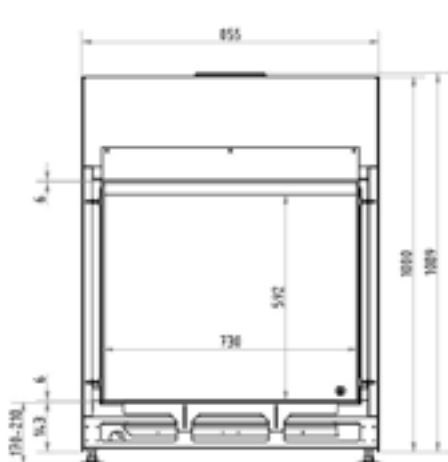
Цена/€

9 933,-

в комплекте

в комплекте

в комплекте

690,-
690,-


При заказе обязательно указать тип газа - магистральный или баллонный. При подключении к магистральному газу указать также маркировку и давление газа в месте установки камина. Рекомендуемые розничные цены € *без НДС. Оплата в рублях по курсу ЦБ РФ+2%. Возможны технические изменения.

▣ Lina G 87



Каминная топка

Набор керамических дров

Монтажная рама 4-сторонняя 76 мм х 6 мм

Внутренняя отделка: чёрная, матовая поверхность

Внутренняя отделка: чёрная, стеклокерамика с зеркальной поверхностью

Светодиодная подсветка „тлеющие угли“

Цена/€

10 395,—

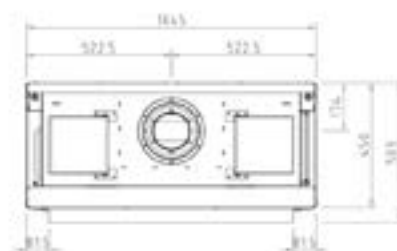
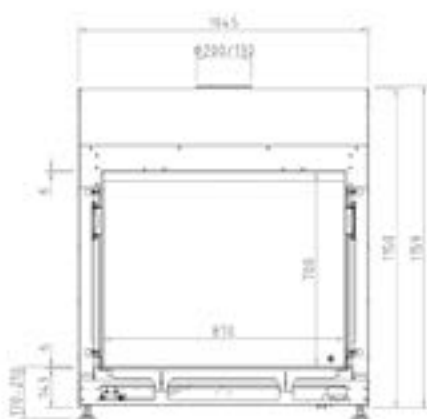
в комплекте

в комплекте

в комплекте

690,—

690,—



▣ Lina G 100



Каминная топка

Набор керамических дров

Монтажная рама 4-сторонняя 76 мм х 6 мм

Внутренняя отделка: чёрная, матовая поверхность

Внутренняя отделка: чёрная, стеклокерамика с зеркальной поверхностью

Светодиодная подсветка „тлеющие угли“

Цена/€

9 933,—

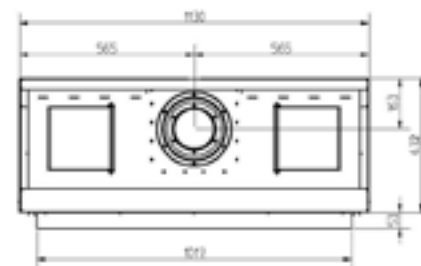
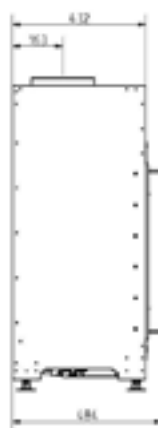
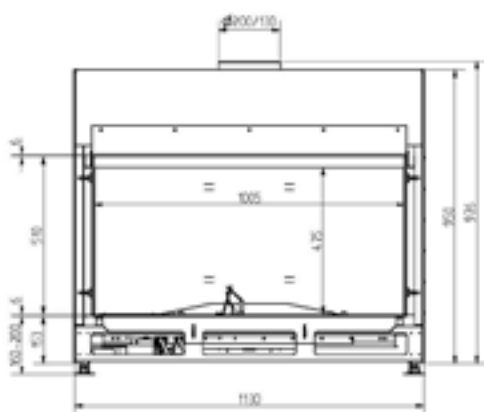
в комплекте

в комплекте

в комплекте

770,—

690,—



При заказе обязательно указать тип газа - магистральный или баллонный. При подключении к магистральному газу указать также маркировку и давление газа в месте установки камина. Рекомендуемые розничные цены € *евро). Оплата в рублях по курсу ЦБ РФ*2%. Возможны технические изменения.

Серия газовых топок Ekko

▣ Lina G TV 87

Каминная топка

Набор керамических дров

Монтажная рама 4-сторонняя 76 мм х 6 мм

Внутренняя отделка: чёрная, матовая поверхность

Внутренняя отделка: чёрная, стеклокерамика с зеркальной поверхностью
Светодиодная подсветка „тлеющие угли“

и подсветка всей внутренней части камина подчёркивающая функцию разделителя пространства

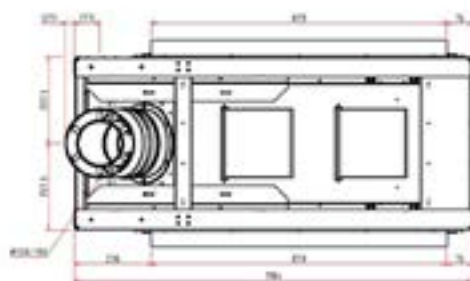
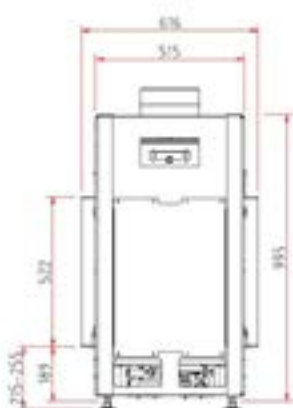
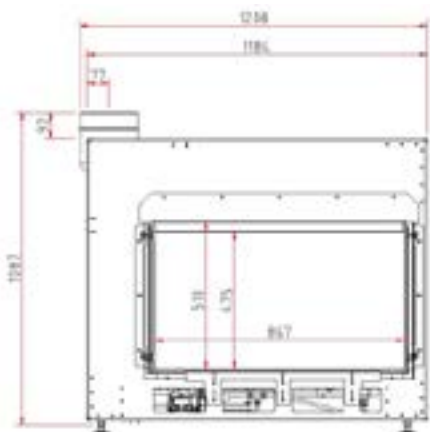
Цена/€

11 011,—

в комплекте

в комплекте

в комплекте

385,—
690,—

▣ Ekko G L 45

Каминная топка

Набор керамических дров

Монтажная рама 6-сторонняя 76 мм х 6 мм

Внутренняя отделка: чёрная, матовая поверхность

Внутренняя отделка: чёрная, стеклокерамика с зеркальной поверхностью
Светодиодная подсветка „тлеющие угли“

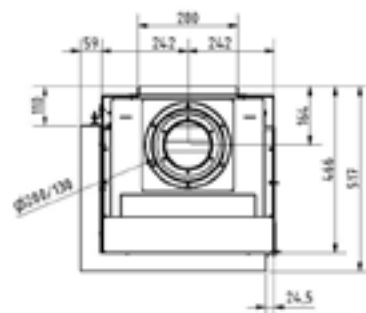
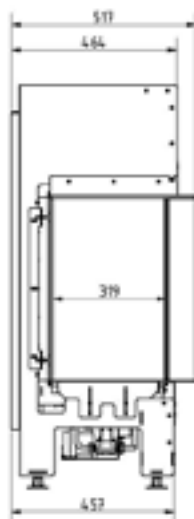
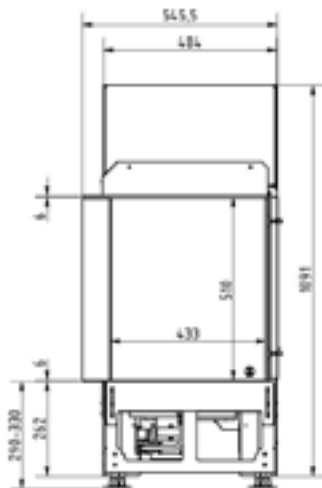
Цена/€

9 163,—

в комплекте

в комплекте

в комплекте

460,—
690,—


При заказе обязательно указать тип газа - магистральный или баллонный. При подключении к магистральному газу указать также маркировку и давление газа в месте установки камина. Рекомендованные розничные цены € (евро). Оплата в рублях по курсу ЦБ РФ+2%. Возможны технические изменения.

Ekko G R 45



Каминная топка

Набор керамических дров

Монтажная рама 6-сторонняя 76 мм х 6 мм

Внутренняя отделка: чёрная, матовая поверхность

Внутренняя отделка: чёрная, стеклокерамика с зеркальной поверхностью

Светодиодная подсветка „тлеющие угли“

Цена/€

9 163,-

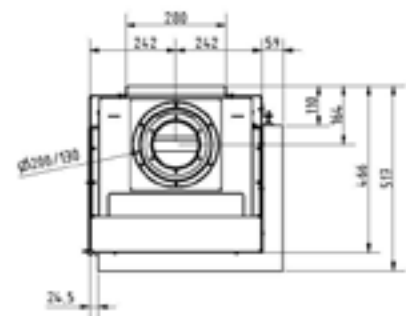
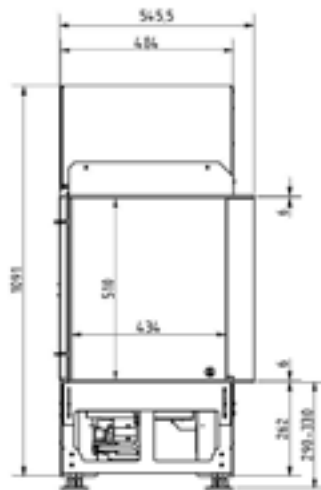
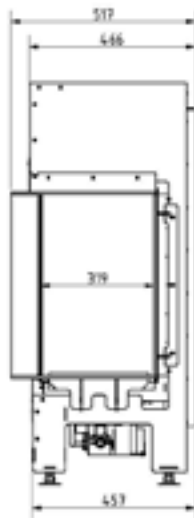
в комплекте

в комплекте

в комплекте

460,-

690,-



Ekko G L 67



Каминная топка

Набор керамических дров

Монтажная рама 6-сторонняя 76 мм х 6 мм

Внутренняя отделка: чёрная, матовая поверхность

Внутренняя отделка: чёрная, стеклокерамика с зеркальной поверхностью

Светодиодная подсветка „тлеющие угли“

Цена/€

9 625,-

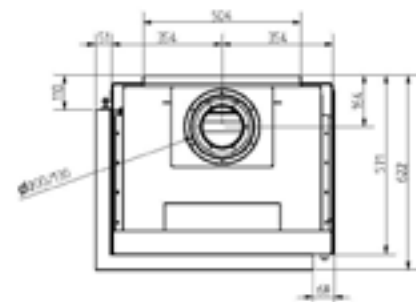
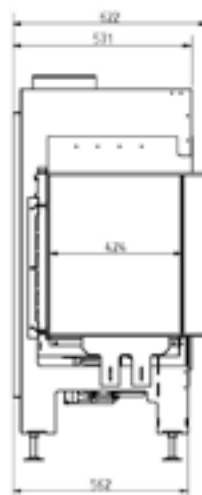
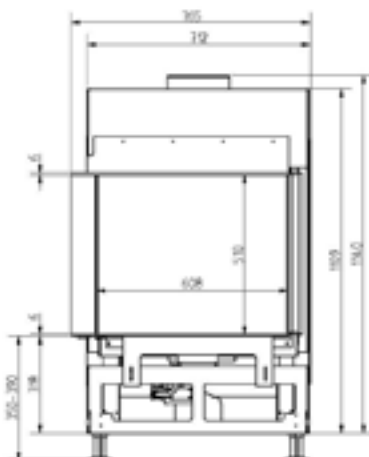
в комплекте

в комплекте

в комплекте

540,-

695,-



При заказе обязательно указать тип газа - магистральный или баллонный. При подключении к магистральному газу указать также маркировку и давление газа в месте установки камина. Рекомендуемые розничные цены € (*евро). Оплата в рублях по курсу ЦБ РФ*2%. Возможны технические изменения.

Серия газовых топок Ekko

 **Ekko G R 67**
**Каминная топка**

Набор керамических дров

Монтажная рама 6-сторонняя 76 мм х 6 мм

Внутренняя отделка: чёрная, матовая поверхность

Внутренняя отделка: чёрная, стеклокерамика с зеркальной поверхностью

Светодиодная подсветка „тлеющие угли“

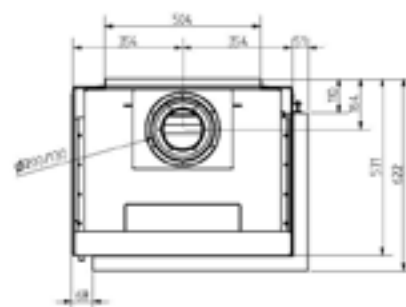
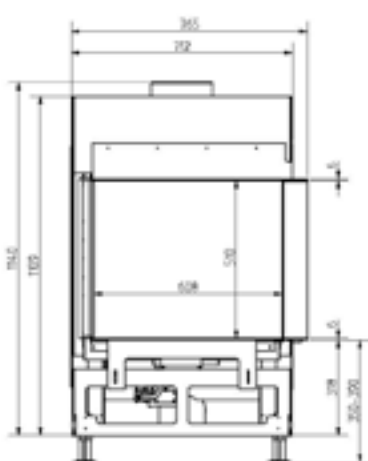
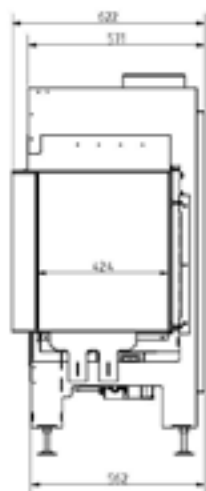
Цена/€

9 625,—

в комплекте

в комплекте

в комплекте

540,—**690,—**
 **Ekko G R 100**
**Каминная топка**

Набор керамических дров

Монтажная рама 6-сторонняя 76 мм х 6 мм

Внутренняя отделка: чёрная, матовая поверхность

Внутренняя отделка: чёрная, стеклокерамика с зеркальной поверхностью

Светодиодная подсветка „тлеющие угли“

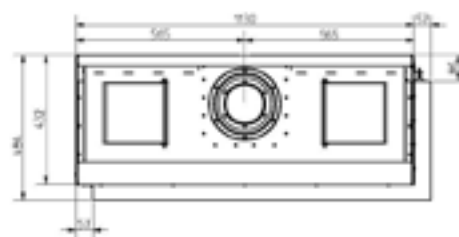
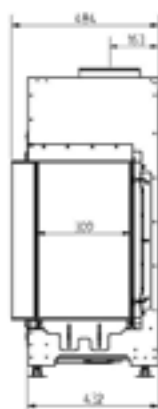
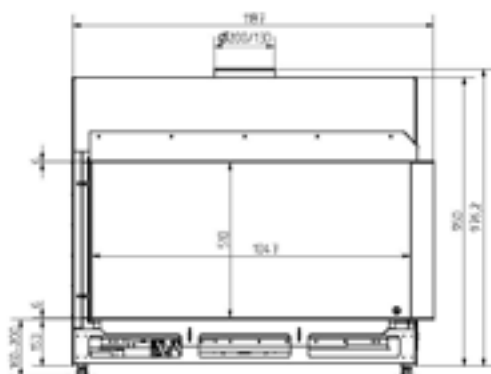
Цена/€

10 087,—

в комплекте

в комплекте

в комплекте

620,—**690,—**

При заказе обязательно указать тип газа - магистральный или баллонный. При подключении к магистральному газу указать также маркировку и давление газа в месте установки камина. Рекомендуемые розничные цены € (евро). Оплата в рублях по курсу ЦБ РФ+2%. Возможны технические изменения.

Ekko G L 100



Каминная топка

Набор керамических дров

Монтажная рама 6-сторонняя 76 мм х 6 мм

Внутренняя отделка: чёрная, матовая поверхность

Внутренняя отделка: чёрная, стеклокерамика с зеркальной поверхностью

Светодиодная подсветка „тлеющие угли“

Цена/€

10 087,-

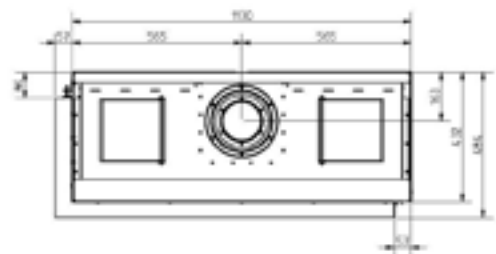
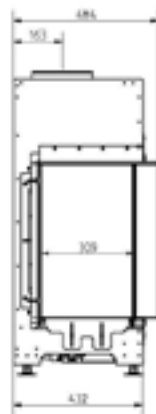
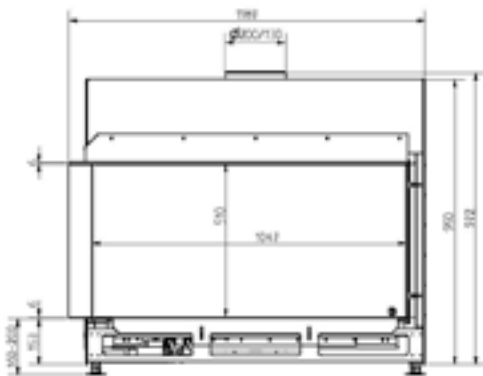
в комплекте

в комплекте

в комплекте

620,-

690,-



Ekko G U 45



Каминная топка

Набор керамических дров

Монтажная рама 8-сторонняя 76 мм х 6 мм

Внутренняя отделка: чёрная, матовая поверхность

Внутренняя отделка: чёрная, стеклокерамика с зеркальной поверхностью

Светодиодная подсветка „тлеющие угли“

Цена/€

9 317,-

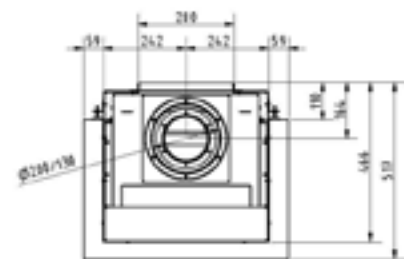
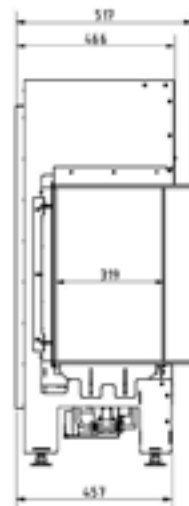
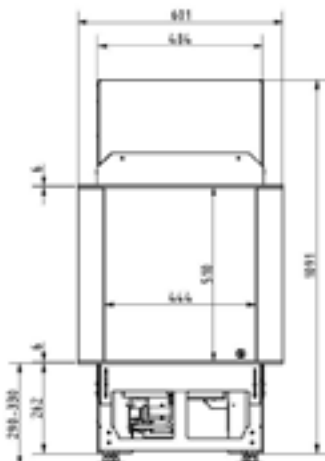
в комплекте

в комплекте

в комплекте

310,-

690,-



При заказе обязательно указать тип газа - магистральный или баллонный. При подключении к магистральному газу указать также маркировку и давление газа в месте установки камина. Рекомендуемые розничные цены € *евро). Оплата в рублях по курсу ЦБ РФ*2%. Возможны технические изменения.

Серия газовых топок Ekko U

Ekko G U 45(67)

Каминная топка

Набор керамических дров

Монтажная рама 6-сторонняя 76 мм х 6 мм

Внутренняя отделка: чёрная, матовая поверхность

Внутренняя отделка: чёрная, стеклокерамика с зеркальной поверхностью
Светодиодная подсветка „тлеющие угли“

и подсветка всей внутренней части камина подчёркивающая функцию разделителя пространства

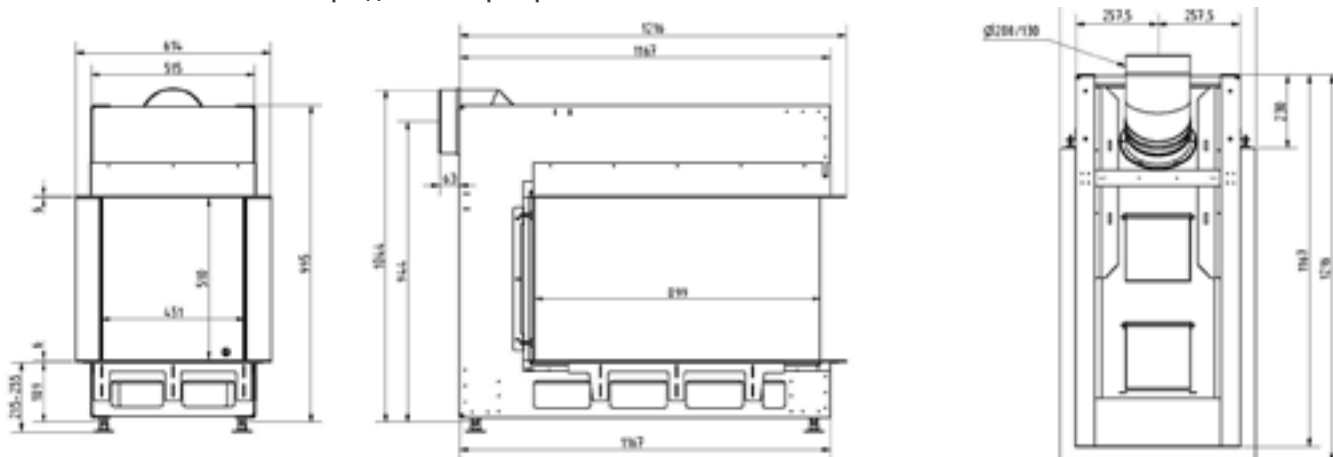
Цена/€

10 703,—

в комплекте

в комплекте

в комплекте

310,—
690,—

Ekko G U 45(90)

Каминная топка

Набор керамических дров

Монтажная рама 6-сторонняя 76 мм х 6 мм

Внутренняя отделка: чёрная, матовая поверхность

Внутренняя отделка: чёрная, стеклокерамика с зеркальной поверхностью
Светодиодная подсветка „тлеющие угли“

и подсветка всей внутренней части камина подчёркивающая функцию разделителя пространства

Цена/€

11 011,—

в комплекте

в комплекте

в комплекте

310,—
690,—


При заказе обязательно указать тип газа - магистральный или баллонный. При подключении к магистральному газу указать также маркировку и давление газа в месте установки камина. Рекомендуемые розничные цены € (*евро). Оплата в рублях по курсу ЦБ РФ*2%. Возможны технические изменения.

Ekko G U 67



Каминная топка

Набор керамических дров

Монтажная рама 8-сторонняя 76 мм х 6 мм

Внутренняя отделка: чёрная, матовая поверхность

Внутренняя отделка: чёрная, стеклокерамика с зеркальной поверхностью

Светодиодная подсветка „тлеющие угли“

Цена/€

9 779,—

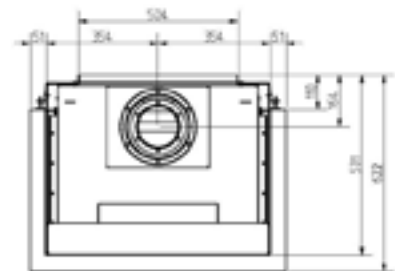
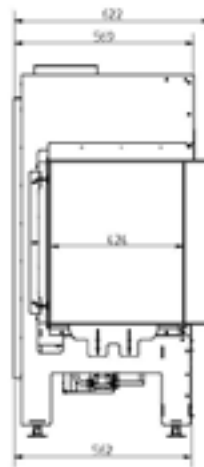
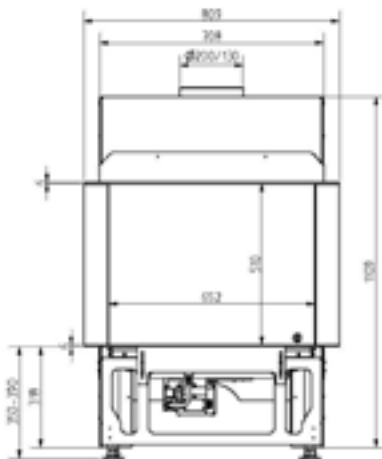
в комплекте

в комплекте

в комплекте

390,—

690,—



Ekko G U 100



Каминная топка

Набор керамических дров

Монтажная рама 8-сторонняя 76 мм х 6 мм

Внутренняя отделка: чёрная, матовая поверхность

Внутренняя отделка: чёрная, стеклокерамика с зеркальной поверхностью

Светодиодная подсветка „тлеющие угли“

Цена/€

10 241,—

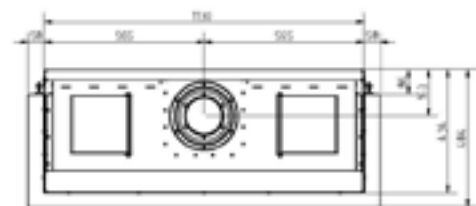
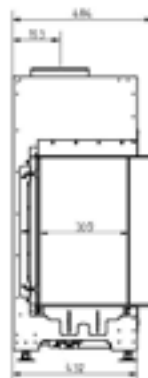
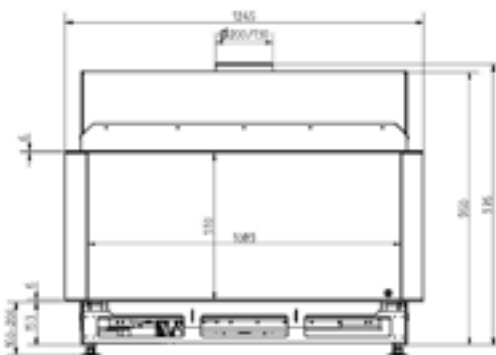
в комплекте

в комплекте

в комплекте

460,—























690,—



При заказе обязательно указать тип газа - магистральный или баллонный. При подключении к магистральному газу указать также маркировку и давление газа в месте установки камина. Рекомендуемые розничные цены € *сэвро). Оплата в рублях по курсу ЦБ РФ*2%. Возможны технические изменения.

Технические характеристики каминных топков Schmid

Технические данные

		Lina G 67	Lina G 73	Lina G 87	Lina G TV 87	Lina G 100	Ekko G LR 45	Ekko G LR 67	Ekko G LR 100	Ekko G U 45	Ekko G U 67	Ekko G U 100
												
Диапазон мощности	кВт	3,7-9,2	2,8-7,8	2,8-8,1	1,8-9,8	4,9-9,9	2,0-8,2	3,7-9,2	4,9-9,9	2,0-8,2	3,7-9,2	4,9-9,9
Диаметр отводящего патрубка	мм	Ø 130 / 200	Ø 130 / 200	Ø 130 / 200	Ø 130 / 200	Ø 130 / 200	Ø 130 / 200	Ø 130 / 200	Ø 130 / 200	Ø 130 / 200	Ø 130 / 200	Ø 130 / 200
Декор топки		Керамич. дрова	Керамич. дрова	Керамич. дрова	Керамич. дрова	Керамич. дрова	Керамич. дрова	Керамич. дрова	Керамич. дрова	Керамич. дрова	Керамич. дрова	Керамич. дрова
Масса	кг	195	190	205	235	235	145	190	235	140	180	220
Класс энерго-эффективности												
Ширина	мм	708	855	1045	1184	1130	484	708	1130	484	708	1130
Высота	мм	1109	1080	1150	995	950	1091	1109	950	1091	1109	950
Глубина	мм	571	440	450	515	432	517	622	484	517	622	484
Стекло, ширина	мм	587	730	870	867	1005	433	620	1047	444	652	1089
Стекло, высота	мм	510	630	700	510	475	510	510	510	510	510	510
Стекло, глубина	мм	—	—	—	—	—	319	424	309	319	424	309
Высота подиума, мин.	мм	318	143	143	189	153	262	318	153	262	318	153
Регулируемая высота подиума	мм	350-390	170-210	170-210	215-255	160-200	290-330	350-390	160-200	290-330	350-390	160-200







SILCA® 250 KM

Высококачественная и надежная теплоизоляционная плита из силиката кальция, для строительства каминов и печей.

Компактность камина и печи, в последнее время стало актуальной темой. Возросла потребность в использовании тонких изоляционных плит, обладающих отличными теплоизоляционными характеристиками, которые могут заменять толстую минеральную вату и ускоряют монтаж камина.

В приложенных диаграммах можно увидеть насколько уменьшается толщина теплоизоляции при использовании плит **SILCA® 250KM**, согласно немецкому промышленному стандарту DIN18895.

Плиты **SILCA® 250KM** могут использоваться как теплоизоляция, а также как архитектурно-конструктивная панель для строительства облицовок камина и конвекционных коробов.

Пожалуйста, обратите внимание, что согласно немецким отраслевым правилам TROL 2006, в случае использования теплоизоляции перед стенкой из горючих стройматериалов, необходимо предусмотреть активную вентиляцию между стенкой и теплоизоляцией.

Высокое качество теплоизоляционных плит **SILCA® 250KM** сделанных по немецкому промышленному стандарту DIN EN ISO 9001: 2008, сочетают в себе постоянный контроль качества, современное оборудование на производстве, независимую экспертизу и сертификацию.

Плиты **SILCA** физиологически безвредны, не содержат вредных химических волокон и удовлетворяют экологическим требованиям.

Плиты производятся способом выдавливания на специальном мощном прессе каждой по отдельности. Вследствии этого они однородны по своей структуре и имеют прочную и твердую прессованную поверхность.

Самыми популярными и удобными для монтажа являются плиты с размерами:

- 625 x 1000 x 30 мм,
- 625 x 1000 x 40 мм,
- 1000 x 1250 x 30 мм,
- 1000 x 1250 x 40 мм,
- 1000 x 1250 x 60 мм,

По запросу возможно изготовление и доставка плит других размеров и толщины от 30 до 100 мм.

Плиты силиката кальция **SILCA® 250KM** могут обрабатываться при помощи обыкновенных инструментов для обработки древесины, например, ручной пилой, ручной дисковой пилой или электролобзиком.

Преимущества использования SILCA® 250KM

- Компактность, наименьшая толщина изоляции.
- Негорючесть материала (подтверждено немецким промышленным стандартом 4102-A1 и российским сертификатом)
- С-DE.ПБ73.В.00006 - группа материалов НГ
- Экологически безопасный строительный материал.
- Без вредных химических волокон.
- Изоляция и облицовка в одном материале.
- Плиты больших размеров.
- Лёгкая обработка.

СДЕЛАНО В ГЕРМАНИИ

Плотность, +/- 10%	Кг/м ³	250,0
Пористость	%	90,0
Прочность на разрыв	МПа	1,70
Теплопроводность:		
200°С	Вт/(м·К)	0,09
400°С	Вт/(м·К)	0,12
600°С	Вт/(м·К)	0,14
800°С	Вт/(м·К)	0,18
Кoeffициент обратимого теплового расширения (в диапазоне 20-750°С)	К - 1	5.5 x 10 - 6
Стойкость к сдавливанию МПа		> 1,40
Макс. температура эксплуатации	°С	1100,00

Производство в Германии

Западная Германия, город Падеборн.

Производитель теплоизоляционных плит SILCA, фирма Calsitherm Silikatbaustoffe GmbH, находится в Западной Германии, что уже говорит о высоком качестве продукции „Made in Germany“.

Компания имеет более 30 лет опыта в изготовлении плит из силиката кальция в разном качестве,

для разнообразных сфер применения в металлургической промышленности и каминной отрасли.

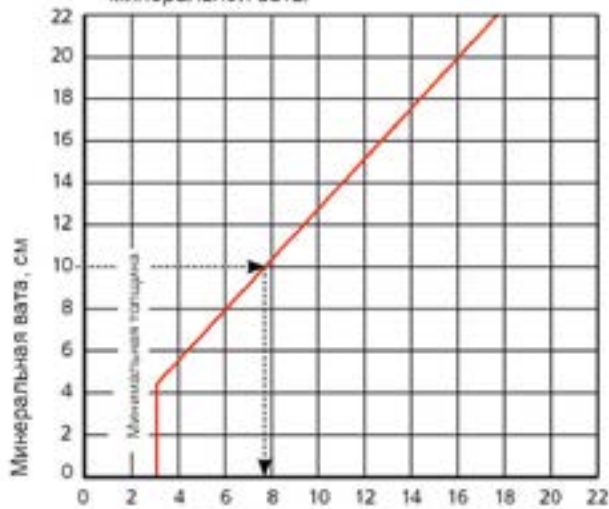
Отличное качество плит силиката кальция **SILCA® 250KM** подтверждается независимыми экспертами и имеет знак CE, гарантирующий высокую надежность и безопасность данной продукции.



Теплоизоляционные материалы

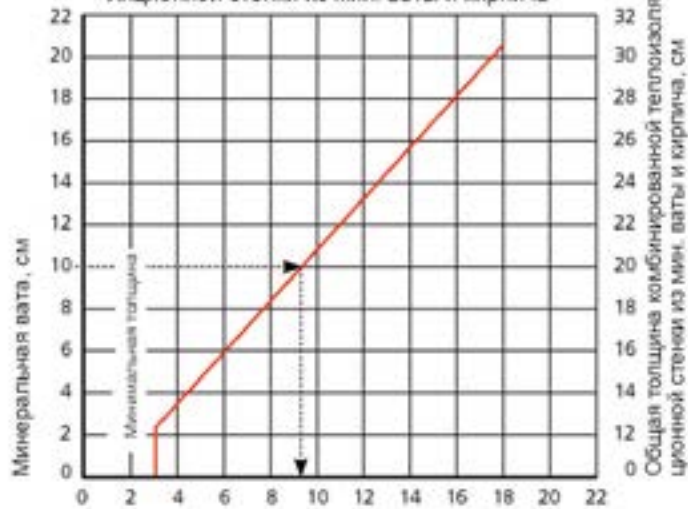
При использовании SILCA®250KM по немецкому пром. стандарту DIN18895 и DIN EN 13229

а) в качестве замены теплоизоляции из минеральной ваты



Пример:
Толщина изоляции минеральной ваты 10 см соответствует толщине изоляции SILCA®250 KM 7,8 см

б) как замена комбинированной теплоизоляционной стенки из мин. ваты и кирпича



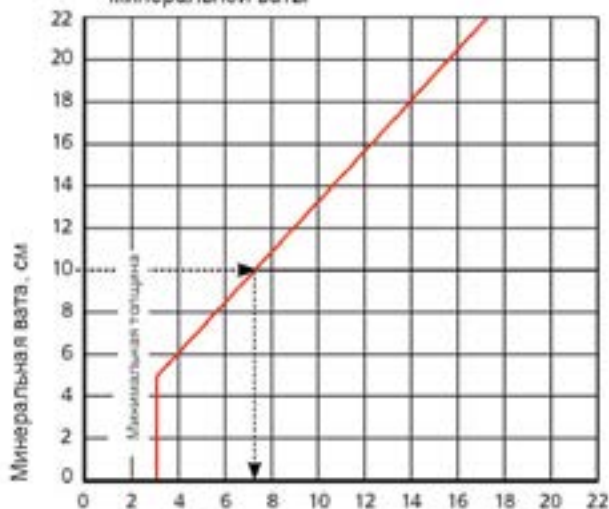
Пример:
Толщина стенки из кирпича (10 см), вместе со слоем минеральной ваты (10 см), соответствует толщине изоляции SILCA®250 KM 9,4 см



Топка Schmid Ekko L 100(45)45 h

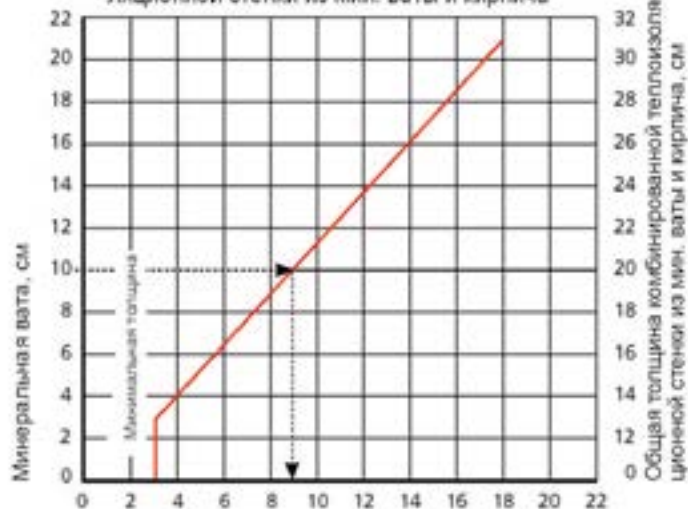
По немецким правилам строительства печей и воздушного отопления.

а) в качестве замены теплоизоляции из минеральной ваты

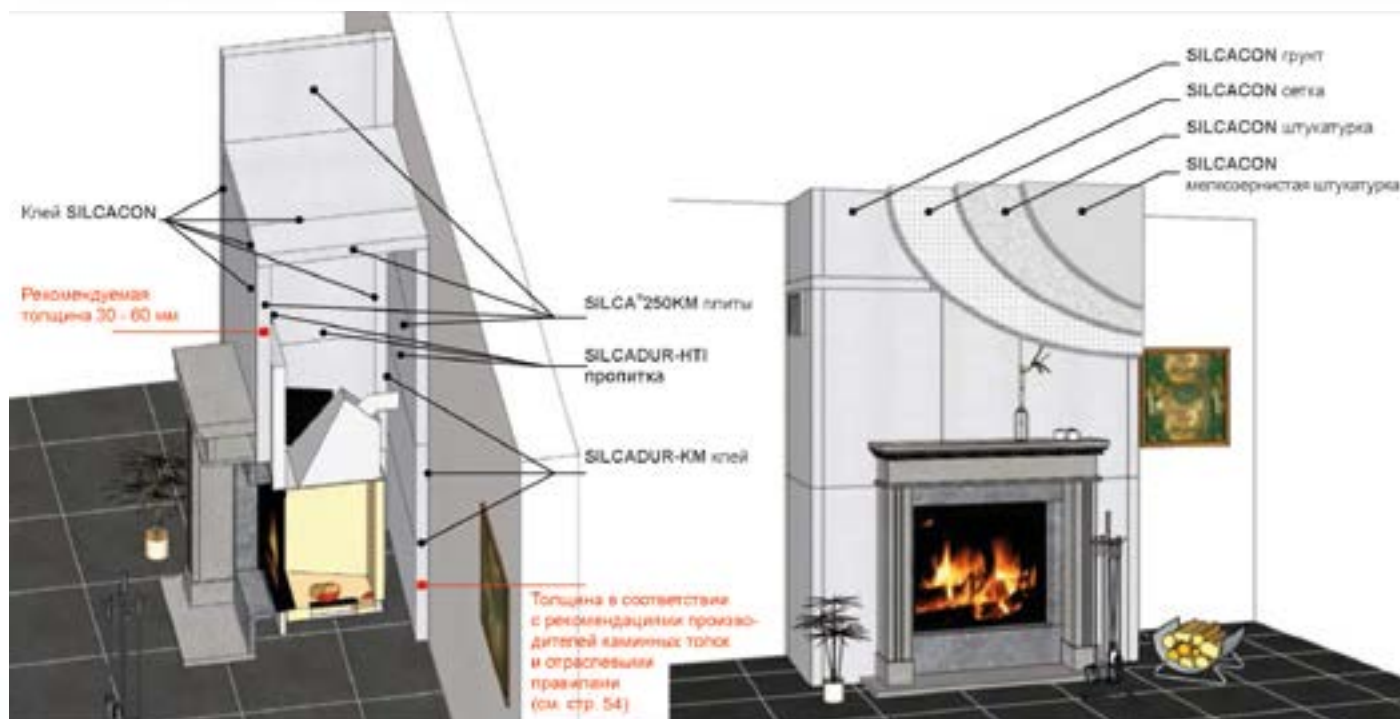


Пример:
Толщина изоляции минеральной ваты 10 см соответствует толщине изоляции SILCA®250 KM 7,3 см

б) как замена комбинированной теплоизоляционной стенки из мин. ваты и кирпича



Пример:
Толщина стенки из кирпича (10 см), стенка со слоем минеральной ваты (10 см), соответствует толщине изоляции SILCA®250 KM 8,9 см



SILCACON

Если нет необходимости активно использовать поверхность облицовки конвекционных коробов для теплоотдачи, то для монтажа конструкции можно использовать плиты силиката кальция **SILCA*250KM** толщиной 30-60 мм в виде крупноформатной конструкционной плиты.

Плиты используются в облицовке камина - для изготовления конвекционного короба, верхней плиты и термозащиты примыкающих стен дома.

Расстояния между каминной топкой и поверхностями облицовки, а также толщина плит силиката кальция выбираются в соответствии с рекомендациями производителей каминных топок и отраслевыми правилами.

SILCACON - разработанная система, специально для декоративной отделки изоляционных плит **SILCA*250KM**

Система **SILCACON** состоит из нескольких компонентов, которые удовлетворяют различным пожеланиям специалистов и подходят для разных способов обработки поверхностей.



Теплоизоляционные материалы

SILCACON клей

Клей **SILCACON** применяется при изготовлении конструктивных элементов, в местах крепления друг с другом плит **SILCA®250KM**.

Клей **SILCACON** поставляется в виде сухой смеси, легко разводится водой и готовится перед монтажом конструкции из плит **SILCA®250KM**. Поставляется в мешках по 5 кг. Специальный клей **SILCADUR-KM**, применяется внутри каминных облицовок, для крепления плит к примыкающим стенам дома.

Рабочая температура **SILCADUR-KM** клея 950°C. Клей **SILCADUR-KM** может быть использован для приклеивания плит силиката кальция к строительным материалам - кирпичу, камню, пенобетону.



SILCACON Грунтовка

На водной основе

Грунтовка является щелочеустойчивой. Она служит для подготовки плит **SILCA®250KM** перед обработкой штукатуркой и клеем **SILCACON**. Грунтовка снижает впитывающую способность плиты **SILCA®250KM**. При этом обработанная поверхность упрочняется. Благодаря входящему в состав грунтовки синему красителю, обработанная поверхность становится заметной. Грунтовка подлежит разбавлению водой 1:2 / 1:3 и наносится кистью, валиком или распылителем. Последующие работы должны начинаться только после просушки загрунтованной поверхности. Поставляется в канистрах объемом 5 л и в бутылках объемом 1 л.



SILCADUR-HTI Пропитка

Высокотемпературный пропитывающий состав укрепляет поверхность плит силиката кальция и связывает пыль

Неорганическая жидкость без запаха, применяется для дополнительной обработки поверхностей плит **SILCA®250KM** внутри каминной облицовки.

SILCADUR-HTI не предназначен для грунтовки под последующую работу, для этого необходимо использовать грунтовку **SILCACON**.

SILCADUR-HTI пропитка готова к применению и наносится кистью, валиком или распылителем.



SILCAWOOL

Биоразстворимые маты

Это новый волокнистый материал, выдерживающий высокие температуры и обладающий повышенной биоразстворимостью.

Этот материал, благодаря высокой биоразстворимости является абсолютно безопасным для здоровья человека, не имеет органических связующих, выделяющих неприятные запахи. У **SILCAWOOL 120P** отличная тепловая и механическая стабильность, маты не теряют свою эластичность при больших температурах и могут использоваться, например, как температурный шов между металлическими частями топок и стенками облицовки из камня или прочими термически подвижными конструктивными элементами.

Рабочая температура	1200 °С
Плотность ($\pm 10\%$)	128 кг/м ³
Размеры в мм	14.640 x 610 x 13 7.320 x 610 x 25



SILCADUR HFS

Высокотемпературный клей

Применяется для крепления плит в качестве термоизоляции к стене дома. Это негорючий, готовый к применению пастообразный высокотемпературный клей. Поставляется в ведрах по 6,5 кг и тубах по 900 гр. Рабочая температура 950°С. Хранится в течении 18 месяцев в закрытом виде (боится заморозков!). Использовать при температуре от 10 до 25 С°.





SILCA® HEAT 600C

Теплопроводящие плиты для строительства каминов

Плиты SILCA® HEAT 600C являются настоящей инновацией среди материалов для строительства каминов. Эти новые плиты от немецкой компании SILCA сочетают в себе естественное желание получить теплоотдачу при работе камина с поверхности облицовки каминной толки (с поверхности конвекционного короба), а так же стремление профессионалов, строящих камины получить легкообрабатываемый материал для упрощения и быстроты монтажа.

SILCA® HEAT 600C является высокотермостойким, гибридным материалом, сочетающим в себе преимущества силиката кальция и графита. Большая доля графита в материале дает новым плитам большую теплопроводность. Благодаря этому свойству новых плит, работающий камин нагревает помещение не только путем конвекции и прямым излучением огня из камеры горения, но и теплоотдачей с поверхности конвекционного короба. При отличных теплопроводных характеристиках нового материала, поверхность конвекционного короба не нагревается до опасных температур и имеет на поверхности приятные для восприятия максимально 75°C- 85°C (см. диаграмму температуры, внутри конвекционного короба и на его поверхности).

Инновационные плиты SILCA® HEAT 600C можно использовать при температурах до 1000°C, при этом они имеют относительно малый вес, высокую плотность и малый коэффициент линейного теплового расширения.

При всех вышеназванных уникальных свойствах плиты SILCA® HEAT 600C могут обрабатываться при помощи обыкновенных инструментов для обработки древесины, например, ручной пилой, ручной дисковой пилой или электролобзиком. Для склеивания плит при изготовлении конструктивных элементов применяется клей SILCACON. Так же для крепления плит друг к другу можно использовать шурупы, при этом нет необходимости предварительно просверливать материал. Все это в несколько раз облегчает монтаж и ускоряет строительство камина.

Поверхность плит после завершения монтажных работ может быть оштукатурена или обклеена плитам из натурального камня или печной керамики.

Перед проведением штукатурных работ или нанесением клея рекомендуется обработать поверхность плит высокотемпературным пропитывающим составом SILCADUR-HTI. Использование фирменной грунтовки SILCACON, которая применяется при работах с плитами SILCA® 250KM, не разрешено. Связанно это с относительно более высокими температурами на поверхности плит SILCA® HEAT 600C, чем на теплоизоляционных плитах SILCA®250KM.

Учитывая уникальные теплопроводные качества нового материала, недопустимо использование плит SILCA® HEAT 600C в качестве термозащиты примыкающих стен и конструктивных элементов дома. Для этих целей используются теплоизоляционные плиты SILCA®250KM.

Плиты SILCA® HEAT 600C имеют зарегистрированный патент в Европейском патентном ведомстве за номером EP 2516347B1, а так же отвечают всем строгим требованиям немецких строительных нормативов по строительству каминов и печей (TROL) и немецкому промышленному стандарту DIN EN 14306.

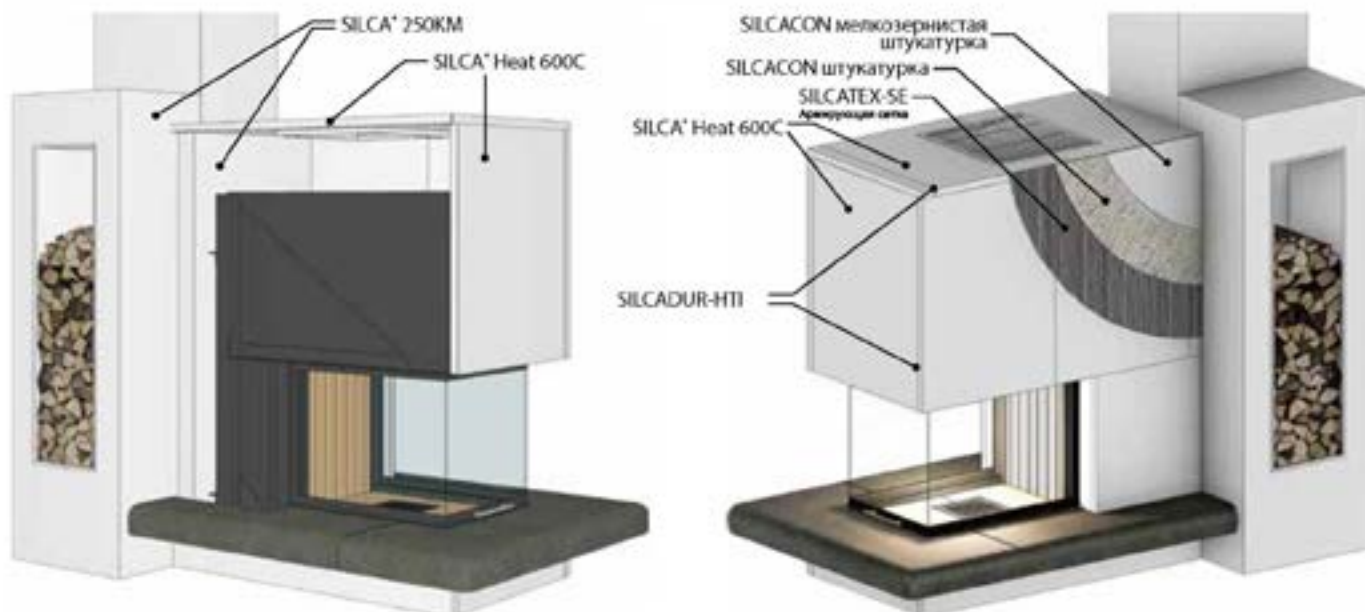
SILCACON клей



SILCADUR-HTI пропитка



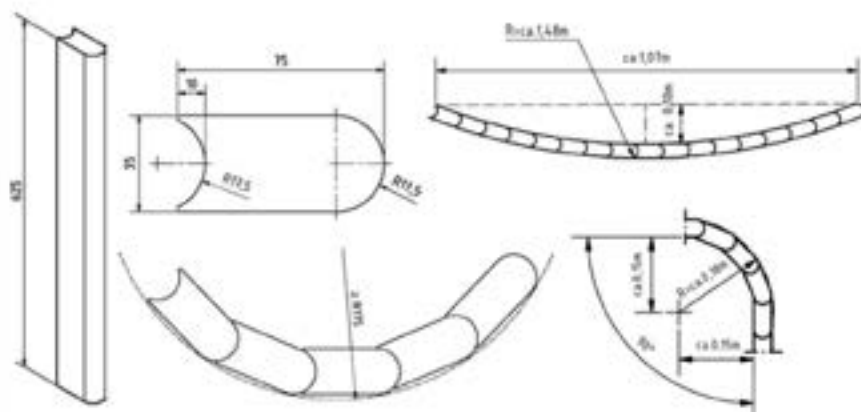
Теплоизоляционные материалы / Плиты SILCA® HEAT 600C



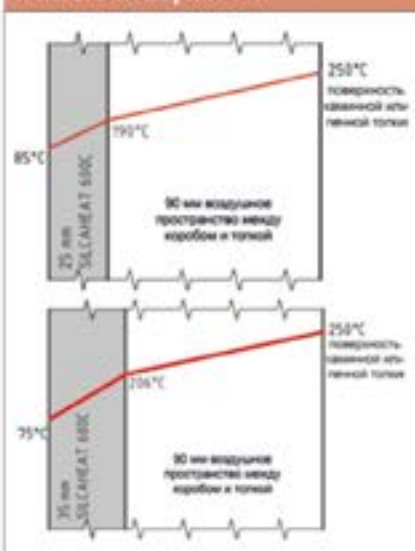
SILCA

SILCA® HEAT 600C R75 для радиусных (полукруглых) конструкций

При использовании плит **SILCA® HEAT 600C R75** можно легко и быстро создавать радиусные конструкции.



Температуры внутри короба и на его поверхности



Технические характеристики

Соответствует стандарту	DIN EN 14306
Плотность	650 кг/м³
Воспламеняемость	A1 не горюч
Макс. температура применения	1.000 °C
Стойкость к сдавливанию	7,0 МПа
Предел прочности при изгибе	3,0 МПа
Теплопроводность	300 °C – 800 °C ≈ 0,2–0,3 W/mK
Температурное расширение при 500 °C	– 0,03%
Размер плит	1.000x625, 1.250x500, 1.250x1.000 mm
Толщина плит	25 и 35 mm

Преимущества использования SILCA® HEAT 600C

- Легкость материала
- Хорошая плотность
- Отличная теплопроводность
- Малый коэффициент линейного теплового расширения
- Негорючесть материала
- Отличные статические качества
- Экологически безопасный строительный материал
- Без вредных химических волокон
- Легкая обработка и существенная экономия времени при строительстве каминов
- Возможность соединения плит друг с другом с использованием клея или шурупов
- Материал не разрушается при воздействии влаги
- Оптимальная взаимодополняемость с теплоизоляционными плитами SILCA®250KM

СДЕЛАНО В ГЕРМАНИИ

Теплоизоляционные материалы

Плиты SILCA® 250KM

Размер	Объём партии	Цена розничная	Вес
1000 x 625 x 30 мм	за 1 плиту	-	4,69 кг
1000 x 625 x 40 мм	за 1 плиту	-	6,25 кг
1000 x 1250 x 30 мм	за 1 плиту	87	9,38 кг
1000 x 1250 x 40 мм	за 1 плиту	121	12,5 кг
1000 x 1250 x 60 мм	за 1 плиту	-	18,75 кг

Материалы для плит силиката кальция SILCA® 250KM и SILCA® HEAT 600C

Наименование	Фасовка	Цена розн.
SILCACON® грунтовка (только для SILCA® 250KM)	бутылка 1 л.	21
	канистра 5 л.	77
SILCACON® клей сухой	мешок 5 кг.	25
SILCADUR® пропитка	канистра 1 л.	12
SILCADUR® пропитка	канистра 5 л.	48
SILCADUR® HFS клей готовый	ведро 6,5 кг.	72
SILCADUR® HFS клей готовый	туба 900 гр.	12
SILCAWOOL® 120*	рулон 10 м., ширина 50 мм., толщина 5 мм.	50

Darco — качество в лучших традициях

Отличное качество и приемлемая цена — именно так можно в нескольких словах охарактеризовать продукцию польской компании **Darco**, которую на российском рынке, сегодня, представляет **Шмид Профи**.

Семейное предприятие **Darco** было создано в 1992 году. Тогда это был небольшой завод по производству элементов кровли и водостоков. С момента своего основания компания накапливала опыт и передавала из поколения в поколение традиции производства деталей из листового металла. С 2001 года **Darco** начинает уделять всё больше внимания рынку каминного оборудования, делает крупные инвестиции в станки и производство, реализовывает систему менеджмента качества EN ISO 9001:2000, разрабатывает и внедряет инновационные решения и регистрирует множество патентов на продукцию, предназначенную для строительства и монтажа каминов.

На сегодняшний день фабрика **Darco** является одной из крупнейших европейских компаний с очень высокотехнологичным, практически полностью роботизированным производством, а также с огромным ассортиментом продукции для рынка печей и каминов. Существенная часть всей производимой продукции экспортируется в Западную Европу, где её под своими брендами предлагают многие компании. Один лишь факт, что в Германии более чем в половине монтируемых каминов и печей для подключения к дымоходам используются трубы завода **Darco**, говорит о высоком качестве и надёжности данной продукции.

Компания **Darco** предлагает, кроме прочего, самый

широкий и полный ассортимент комплектующих для строительства недорогих и эффективных систем распределения горячего конвекционного воздуха из камина. Благодаря превосходному качеству, чётким линиям и минимализму в дизайне конвекционных решеток, эта продукция быстро завоевала популярность на европейском рынке.

Дымососы **Darco** завоевали огромную популярность среди российских представителей каминного бизнеса сразу после первой презентации весной 2015 года в Москве. Их успех был обусловлен надёжностью и простотой конструкции в сочетании с привлекательной оптовой ценой.

Принцип работы дымососов **Darco** очень надёжен: вентилятор, находящийся вне потока газов продуктов сгорания, с большой скоростью засасывает холодный воздух. Создаваемый Электромотором воздушный вихрь в канале дымососа увеличивает силу тяги в самом дымоходе. Благодаря тому, что мотор находится вне потока газов продуктов сгорания, создается множество преимуществ:

- сечение дымохода не уменьшается и в дымоходе, при



оптимальных погодных условиях, может создаваться естественная сила тяги;

- при отключении электричества можно продолжать пользоваться камином (или печью), так как сечение дымохода не перекрыто вентилятором;
- дымоход может очищаться без демонтажа дымососа;
- за счёт отсутствия прямого воздействия продуктов сгорания на вентилятор, его электродвигатель имеет более длительный эксплуатационный срок службы.

Компания **Шмид Профи** стала эксклюзивным поставщиком продукции **Darco** на российский рынок и, благодаря закупке товара непосредственно у производителя, может предложить приемлемые российские розничные цены на всю продукцию компании **Darco**. Теперь стильные конвекционные решётки, дымососы, высококачественные трубы для подключения к дымоходу, вентиляторы и аксессуары для разводки конвекционного воздуха будут доступны и российским покупателям.



Рис.	Артикул	Диаметр и цена	
		Ø150	Ø200
1	GCK...CH Дымосос для керамических дымоходов Нержавеяка	741	820
2	GCK...CH-B-K Дымосос для стальных дымоходов Нержавеяка	789	867
1	GCK...CH-ML Дымосос для керамических дымоходов Окрашенная нержавеейка	836	938
2	GCK...CH-B-K-ML Дымосос для стальных дымоходов Окрашенная нержавеейка	883	986

ML- корпус из нержавеющей стали окрашенный в чёрный цвет

	Технические данные	Диаметр	
		Ø 150	Ø 200
1	Макс. сила тяги [Па]	42 Па	29 Па
2	Макс. провозводительность [м³/ч]	300	450
3	Напряжение [Вольт/Гц]	230/50	230/50
4	Мощность вентилятора [Вт]	94	141
5	Степень защиты	IP34	IP34
6	Интервал рабочей температуры [°C]	-30 + 65	-30 + 65
7	Макс. допустимая темп. газов [°C]	400	400
8	Материал: нержавеющая сталь 1.4301	✓	✓

ДЫМОСОС ДЛЯ КЕРАМИЧЕСКИХ ДЫМОХОДОВ (крепится на плиту)

ДЫМОСОС ДЛЯ СТАЛЬНЫХ ДЫМОХОДОВ (крепится на трубу)



Цвет: чёрный или нержавеющей



Цвет: чёрный или нержавеющей

Ø 150	Размер (мм)								Вес (кг)
	d _w	d _z	H	d _k	A	B	D _z	d ₁	
GCK...CH	147.0	-	518	-	282	240	173	6.2	7.80
GCK...CH-B-K	-	149	607	253.3	-	-	173	-	8.00

Ø 200	Размер (мм)								Вес (кг)
	d _w	d _z	H	d _k	A	B	D _z	d ₁	
GCK...CH	197.0	-	598	-	342	290	230	6.2	10.00
GCK...CH-B-K	-	199	686	303	-	-	230	-	10.40

ЗОНТИК ДЛЯ ДЫМОСОСА

Рис.	Артикул	Диаметр и цена	
		Ø150	Ø200
1	DA-GCK...CH Нержавеяка	197	276
2	DA-GCK...CH-ML Окрашенная нержавеейка	299	363



Цвет: чёрный или нержавеющей

Адаптеры и усилители

АДАПТЕР ДЛЯ УСТАНОВКИ ДЫМОСОСА ИЛИ
МЕХАНИЧЕСКОГО УСИЛИТЕЛЯ СИЛЫ ТЯГИ

Артикул	Диаметр [мм] и цена					
	Ø150/130	Ø150/150	Ø150/160	Ø200/180	Ø200/200	Ø200/250
PRT.../...CH0,35-ZTD-GCK	282	249	270	346	303	378

АДАПТЕР ДЛЯ УСТАНОВКИ ДЫМОСОСА НА
КЕРАМИЧЕСКИЕ/КИРПИЧНЫЕ ДЫМОХОДЫ

Артикул	Диаметр [мм] и цена	
	Ø150	Ø200
PRTD.../...CH-GCK	376	414

МЕХАНИЧЕСКИЙ УСИЛИТЕЛЬ СИЛЫ ТЯГИ
(крепится на плиту или адаптер)

Артикул	Диаметр [мм] и цена			
	Ø150	Ø200	Ø250	Ø300
RO...CH-DR	205	237	260	307

МЕХАНИЧЕСКИЙ УСИЛИТЕЛЬ СИЛЫ ТЯГИ
(крепится на трубу)

Артикул	Диаметр [мм] и цена				
	Ø150	Ø180	Ø200	Ø250	Ø300
RO...CH-DR-B-K-U	222	262	262	296	342

Редукторы силы тяги и аксессуары для дымоходов

РЕГУЛЯТОР ОБОРОТОВ ДВИГАТЕЛЯ ДЫМОСОСА И
ВЕНТИЛЯТОРА КОНВЕКЦИОННОГО ВОЗДУХА

Рис.	Артикул	Модель	Цена
1	Motor controller	RO-N	114
2	Motor controller	RC200	59



Рис.1

Модель RO-N
для настенного монтажа



Рис.2

Модель RC200
для монтажа в стене

РЕДУКТОР СИЛЫ ТЯГИ, ДЛЯ МОНТАЖА
В Т-ОБРАЗНУЮ ТРУБУ

Артикул	Диаметр [мм]	Цена
RCO-CH	Ø 150	89



РЕДУКТОР СИЛЫ ТЯГИ, С ХОМУТОМ
ДЛЯ КРЕПЛЕНИЯ НА ТРУБАХ С ДИАМЕТРОМ
ОТ 120 ММ ДО 200 ММ

Артикул	Диаметр [мм] и цена ø120 - ø200
RCR-CH	120

Нержавеющая сталь 1.4301



Трубы, переходники и шиберные заслонки

ПРЯМАЯ ТРУБА



Длина(мм)	Артикул	Диаметр (мм) и цена					
		Ø 120	Ø 130	Ø 150	Ø 180	Ø 200	Ø 250
1000	RP../1000-CZ2	34	36	41	47	53	64
500	RP../500-CZ2	24	26	28	31	35	45
250	RP../250-CZ2	15	18	20	22	26	32

ТУРБОКОНВЕКТОР



Артикул	Диаметр (мм) и цена							
	Ø120	Ø130	Ø150	Ø160	Ø180	Ø200	Ø220	Ø250
RPZ../500-CZ2	49	54	57	59	62	68	76	86
RPZ../1000-CZ2	97	107	115	118	125	135	152	173

Длина 500 мм или 1000 мм.

СОЕДИНИТЕЛИ ТРУБ Y-SHAPED TEE



Рис.1



Рис.2

Артикул	Диаметр (мм) и цена			
	Ø150	Ø160	Ø180	Ø200
Y../120-CZ2-G	118	122	124	128
Y../120-CZ2-D	118	122	124	128

ДВОЙНАЯ ШИБЕРНАЯ ЗАСЛОНКА



Артикул	Диаметр (мм) и цена	
	Ø 180	Ø 200
TRM../90-CZ2	199	209

ПЕРЕХОДНИК



DN1



DN2

Артикул	DN1	Диаметр DN2 (мм) и цена		
		Ø 180	Ø 200	Ø 250
RD../...-CZ2/.../...	Ø 150	23	24	-
	Ø 180	-	24	-
	Ø 200	24	-	-
	Ø 250	-	33	-
	Ø 300	-	-	55

СОЕДИНИТЕЛИ ТРУБ С ОДИНАКОВЫМ ДИАМЕТРОМ



Артикул	Диаметр (мм) и цена							
	Ø120	Ø130	Ø150	Ø160	Ø180	Ø200	Ø220	Ø250
ZM../CZ2	18	18	19	20	21	23	25	26
ZZ../CZ2	18	18	19	20	21	23	25	26

Трубы, переходники и шиберные заслонки

ПОВОРОТНОЕ КОЛЕНО 0-90
ГРАДУСОВ,
С РЕВИЗИОННЫМ ЛЮКОМ



Артикул	Диаметр DN2 (мм) и цена					
	Ø 120	Ø 130	Ø 150	Ø 180	Ø 200	Ø 250
KNSR.../90-CZ2	38	39	41	42	46	63

ПОВОРОТНОЕ КОЛЕНО ИЗ
4-Х ЭЛЕМЕНТОВ
С РЕВИЗИОННЫМ ЛЮКОМ



Артикул	Диаметр DN2 (мм) и цена					
	Ø 120	Ø 130	Ø 150	Ø 180	Ø 200	Ø 250
KNSR.../UNI-CZ2	50	52	54	55	61	80

ТРУБА ДЛЯ КАМИНА-ПЕЧИ
С РЕВИЗИОННЫМ ЛЮКОМ
И ШИБЕРОМ

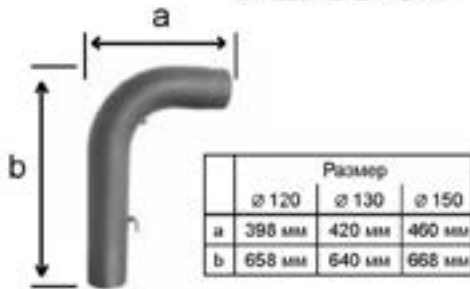


Рис.1

Размер	Размер		
	Ø 120	Ø 130	Ø 150
a	398 мм	420 мм	460 мм
b	658 мм	640 мм	668 мм

ТРУБА ДЛЯ КАМИНА-ПЕЧИ
С РЕВИЗИОННЫМ ЛЮКОМ И ШИБЕРОМ
(короткая горизонтальная часть)

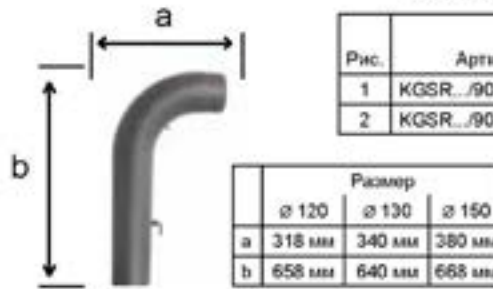


Рис.2

Размер	Размер		
	Ø 120	Ø 130	Ø 150
a	318 мм	340 мм	380 мм
b	658 мм	640 мм	668 мм

Рис.	Артикул	Диаметр (мм) и цена		
		Ø 120	Ø 130	Ø 150
1	KGSR.../90-CZ2/W	108	112	114
2	KGSR.../90-CZ2/WK	108	112	114

КОЛЕНО ДЛЯ
КАМИНА-ПЕЧИ



Рис.1

КОЛЕНО ДЛЯ КАМИНА-ПЕЧИ
С РЕВИЗИОННЫМ ЛЮКОМ



Рис.2

Рис.	Артикул	Диаметр (мм) и цена		
		Ø 120	Ø 130	Ø 150
1	KG.../90-CZ2/N	76	79	82
2	KGR.../90-CZ2/N	76	79	82

ТРУБА С ШИБЕРОМ

Артикул	Диаметр (мм) и цена					
	Ø 120	Ø 130	Ø 150	Ø 180	Ø 200	Ø 250
SZK...-CZ2	32	34	36	39	42	49

Длина ручки шибер L (рис.2): Ø 180 - 690 мм
Ø 200 - 710 мм
Ø 250 - 760 мм

В модели для Ø120 - Ø150 установлена короткая ручка шибера (см. рис.1)

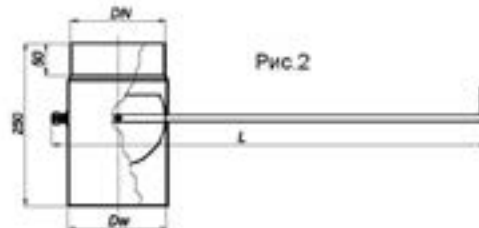


Рис.2



Рис.1

НАСТЕННАЯ РОЗЕТКА

Рис.	Артикул	Диаметр (мм) и цена							
		Ø 120	Ø 130	Ø 150	Ø 180	Ø 180	Ø 200	Ø 220	Ø 250
1	ROZ...-CZ	5	5	6	6	7	8	9	9



Аксессуары для разводки конвекционного воздуха и для подачи воздуха на горение

СОЕДИНИТЕЛЬ ДЛЯ ГОФРИРОВАННОЙ ТРУБЫ



Артикул	Диаметр (мм) и цена
	Ø150
ZWS...-OC	3

OC - оцинкованная сталь

ПЕРЕХОДНИК



Артикул	Диаметр (мм) и цена
	Ø150 -> Ø125
RDS 150/125-OC	9

OC - оцинкованная сталь

НАСТЕННЫЕ РОЗЕТКИ



Артикул	Диаметр (мм) и цена
	Ø150
ROZ...-CH	12

CH - нержавеющая сталь

ALUMINUM „SPIRO“ - МОДЕЛЬ PIPES



Артикул	Диаметр (мм) и цена
	Ø150
RESF...-AL	17

Цена за 1 трубу (3 метра), сжатую в упаковке до 1 метра. Гофрированная труба выдерживающая максимальную рабочую температуру в 200 °C.

ИЗОЛЯЦИЯ ДЛЯ ГОФРИРОВАННОЙ ТРУБЫ



Артикул	Диаметр (мм) и цена
	Ø150
RESD...-5-AL	71

Длина 5 метров ската в упаковке до 0,8 м. Выдерживает макс. рабочую температуру в 250 °C.

КРЕПЛЕНИЯ И ЗАЖИМЫ ДЛЯ ГОФРИРОВАННЫХ ТРУБ



UMS



OPS

Артикул	Диаметр (мм) и цена
	Ø150
OPS...-CH	2
UMS...	4

CH - нержавеющая сталь

КРЕПЛЕНИЯ К СТЕНЕ ИЛИ К ПОТОЛКУ



для Ø<180

Артикул	Диаметр (мм) и цена
	Ø150
UMO...-CH	10

CH - Нержавеющая сталь

ВЫСОКОТЕМПЕРАТУРНАЯ АЛЮМИНЕВАЯ, КЛЕЙКАЯ ЛЕНТА



Артикул	Длина (м) и цена
	10
TA50x.../150°C	12
TA50x.../350°C	15

Аксессуары для шиберной заслонки и для разводки конвекционного воздуха

РУЧКИ ДЛЯ ШИБЕРНЫХ ЗАСЛОНОК

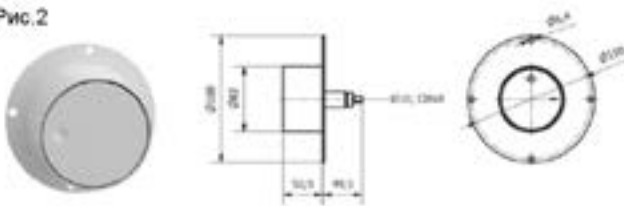
Рис	Артикул	Цена
1	SZKZ-REG	57
1	SZKZ-REG-ML-...	68
2	SZKZ-REG-OK-ML...	64
3	SZKZ-REG-KW-ML-...	68

ML- окрашен
 ...CZ- в чёрный цвет
 ...B- в белый цвет



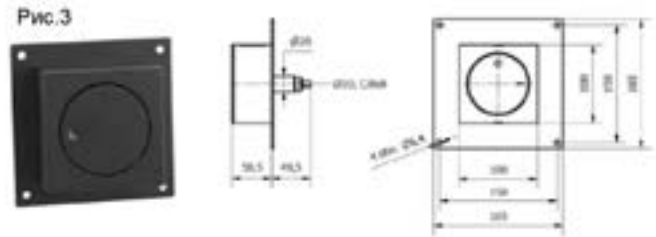
с фиксатором, нержавеющая сталь

Рис.2



для монтажа заподлицо со стеной

Рис.3



ГИБКОЕ СОЕДИНЕНИЕ РУЧКИ И ШИБЕРНОЙ ЗАСЛОНКИ.
 Длина 345 мм. Диаметр 8 мм

ЖЁСТКОЕ СОЕДИНЕНИЕ РУЧКИ И ШИБЕРНОЙ ЗАСЛОНКИ.
 Диаметр 10 мм.

Рис.	Артикул	Цена
1	SZKZ-REG-WG	31
2	SZKZ-REG-PW600	21
3	SZKZ-REG-WGSZ	47
4	SZKZ-REG-PGK	22
5	SZKZ-REG-PGO	23

Рис.1



Рис.4



Кардан для квадратного соединения 8x8 [мм]

Рис.2

Длина 628 мм



Длина 500 мм



Рис.3

Рис.5



Кардан для круглого соединения Ø8 + Ø10

ВЕНТИЛЯТОР ДЛЯ РАЗВОДКИ КОНВЕКЦИОННОГО ВОЗДУХА

Артикул	Размер мм	Мощность СВТ W	Производительность м³/ч	Напряжение Вольт/Hz	Макс. допустимая температура °C	Диаметр патрубков Ø	Цена EUR
AN2	307x303x302	80	600	230/50	max. 150	150	376

Вентилятор предназначен для разводки конвекционного воздуха имеющего максимальную температуру 150 °C



Аксессуары для разводки конвекционного воздуха и для подачи воздуха на горение

ТРОЙНИК ДЛЯ ГОФРИРОВАННЫХ ТРУБ



Артикул	Диаметр [мм] и цена	
		Ø150
YS.../120-OC	12	

КОЛЕНО ДЛЯ ГОФРИРОВАННЫХ ТРУБ



Артикул	Диаметр [мм] и цена	
		Ø150
KNS.../90-OC	10	

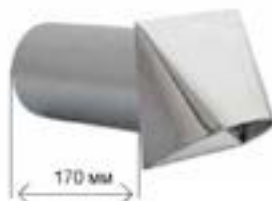
OC - оцинкованная сталь

ДРОССЕЛЬНАЯ ЗАСЛОНКА ДЛЯ ПОДАЧИ ВОЗДУХА НА ГОРЕНИЕ С СИЛИКОНОВЫМ УПЛОТНИТЕЛЕМ



Артикул	Диаметр [мм] и цена	
		Ø125
PJSS.../C-OC-SILIKON	47	50

НАРУЖНЫЙ ВОЗДУХОЗАБОРНИК С ФИЛЬТРОМ



Артикул	Диаметр [мм] и цена	
		Ø150
CZNP150-...CH	21	

CH - нержавеющая сталь

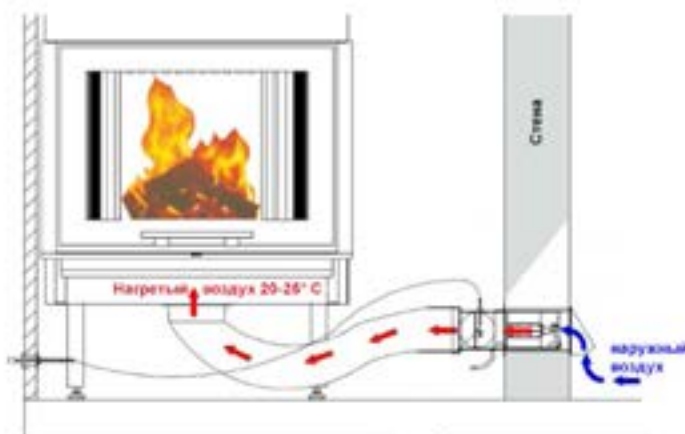
НАРУЖНЫЙ ВОЗДУХОЗАБОРНИК С РЕШЁТКОЙ И НАГРЕВАТЕЛЬНЫМ ЭЛЕМЕНТОМ



Артикул	Длина канала (мм)	Открывается часть (см²)	Макс. потребление тока	Макс. производительность	Цена
ZNK150-CC/OS/N-ML- (B/CZ)	350 + 580	177	365W	140 м³/ч	430

Воздух, поступающий на горение снаружи, проходит через воздухозаборник с нагревательным элементом и нагревается до 20 – 25 °С прежде, чем достичь каминной топки. Это полностью решает проблемы с попаданием холодного уличного воздуха в воздушный канал и возникновением по этой причине конденсата в канале. Предварительно нагретый воздух создает идеальные условия для горения дров: температура в топке повышается, выделяемые древесиной газы полностью прогорают, стекло каминной топки остается чистым более длительное время.

Принцип работы — полностью автоматический, при понижении уличной температуры ниже 7 °С включается нагревательный элемент, который подогревает уличный воздух в канале до 20 – 25 °С. Этот элемент работает только тогда, когда горит огонь в камине, он автоматически включается и выключается при открытии и закрытии дроссельной заслонки для подачи воздуха на горение. Воздухозаборник очень легко монтируется в стене, длину канала можно телескопически изменять от 350 до 580 мм.



Коаксиальные трубы

ТРУБА КОАКСИАЛЬНАЯ

Артикул	Размер	Цена
RPD 130/200/1,0-SGSP	Ø130/200mm, L=1,0m	110
RPD 130/200/0,5-SGSP	Ø130/200mm, L=0,5m	72
RPD 130/200/0,25-SGSP	Ø130/200mm, L=0,25m	53



ТРУБА КОАКСИАЛЬНАЯ, С РЕВИЗИЕЙ

Артикул	Размер	Цена
RPDR 130/200/0,25-SGSP	Ø130/200mm, L=0,25m	93



ТЕЛЕСКОПИЧЕСКАЯ КОАКСИАЛЬНАЯ ТРУБА

Артикул	Размер	Цена
RTD 130/200/2x0,5-SGSP	L= 2x500m, Ø130/200mm	183
RTD 130/200/2x0,25-SGSP	L=2x250m, Ø130/200mm	143



КОЛЕНО КОАКСИАЛЬНОЕ

Рис.	Артикул	Размер	Цена
1	KSD 130/200/90-SGSP	90 град. Ø130/200мм	86
2	KSD 130/200/45-SGSP	45 град. Ø130/200мм	63
	KSD 130/200/30-SGSP	30 град. Ø130/200мм	63



КОЛЕНО КОАКСИАЛЬНОЕ С РЕВИЗИЕЙ

Артикул	Размер	Цена
Колено коаксиальное с ревизией KSDR 130/200/90-SGSP	90 град. Ø130/200мм	124



ГОРИЗОНТАЛЬНЫЙ ТЕРМИНАЛ ПОДКЛЮЧЕНИЯ

Артикул	Диаметр [мм] и цена	
	Ø130/200	
WB.../...POZIOM-III-SGSP	168	



ВЕРТИКАЛЬНЫЙ ТЕРМИНАЛ ПОДКЛЮЧЕНИЯ

Артикул	Диаметр [мм] и цена	
	Ø130/200	
WGD.../...PION-SGSP	152	



Коаксиальные трубы

ТРУБА КОАКСИАЛЬНАЯ С ВЫХОДОМ ДЛЯ ИЗМЕРЕНИЯ



Артикул	Размер	Цена
ROPD 130/200-SGSP	Ø130/200mm	140

ТРОЙНИК КОАКСИАЛЬНЫЙ



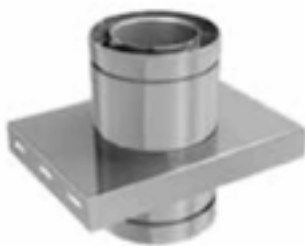
Артикул	Размер	Цена
TRD 130/200-SGSP	Ø130-200mm	96

ЗАГЛУШКА ТРОЙНИКА КОАКСИАЛЬНАЯ



Артикул	Размер	Цена
ZTD 130/200-SGSP	Ø130-200mm	23

ПРОМЕЖУТОЧНЫЙ ОПОРНЫЙ ЭЛЕМЕНТ



Артикул	Размер	Цена
PPD 130/200-SGSP	Ø130-200mm	86

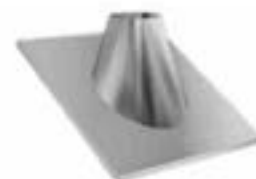
ОПОРНАЯ КОНСОЛЬ (2 шт.)



Артикул	Размер	Цена
KWD 130/200-SGSP	Ø130-200mm	94

ПРОХОД ЧЕРЕЗ КРЫШУ КООКСИАЛЬНЫЙ

Артикул	Диаметр [мм] и цена
	Ø130/200
РDK...35-X (20°-35°)	130
РDK...50-X (35°-50°)	153



КОНУС

Артикул	Диаметр [мм] и цена
	Ø130/200
KPD...X	18



КРЕПЛЕНИЕ К ПЕРЕКРЫТИЯМ

Артикул	Диаметр [мм] и цена
	Ø130/200
OMD-III...OC	40



МОНТАЖНЫЙ КРОНШТЕЙН

Рис.	Артикул	Диаметр [мм] и цена
		Ø200
1	OMD-II...X/5-15	48
2	OMD-II...X/5-8	46



ХОМУТ И УСИЛЕННЫЙ ХОМУТ

Артикул	Диаметр [мм] и цена
	Ø130/200
OPH...SGSP	15



ДЕКОРАТИВНАЯ ПЛАСТИНА

Рис.	Артикул	Диаметр [мм] и цена
		Ø130/200
1	PL...OC	7
2	PL/O...OC	17





Конвекционные решётки VENTLAB

Конвекционные решетки могут как украсить, так и испортить внешний вид всего камина. Поэтому вполне объяснимо стремление и желание каждого архитектора установить именно такие решетки, которые органично дополняют дизайн отопительного прибора.

Еще несколько лет назад в Германии для того, чтобы удовлетворить это желание, проектировщики проводили огромное количество времени с клиентами, листая каталоги, примеряя дизайн и цвет решеток к будущему камину. Но так как немцы народ экономный, то все проектировщики, посматривая на часы, понимали, что временные затраты на длительный подбор «самых подходящих» решеток совершенно несопоставимы по стоимости с ценой самих решеток и с той прибылью, которую можно получить при их продаже. Поэтому очень быстро возникла потребность в конвекционных решетках, универсально вписывающихся в конвекционный



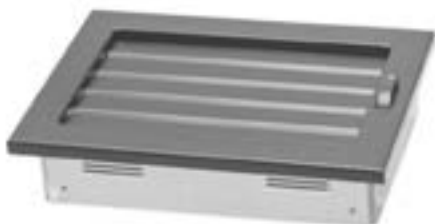
Конвекционные решетки

короб камина, малозаметных и функциональных. И решение этой проблемы было представлено компанией VENTLAB, одним из крупнейших поставщиков конвекционных решеток на немецком рынке. Модельный ряд решеток, которые производит VENTLAB нельзя назвать маленьким, но он дает возможность сосредоточиться на цвете (черный или белый) и форме (прямоугольные или длинные горизонтальные). Прямоугольные решетки могут быть с сеткой или жалюзи (регулируемыми или нерегулируемыми). Все это дает возможность проектировщику сэкономить время, без участия клиента приняв решение о том, какие решетки будут установлены, и сконцентрировать свои силы на решении более важных вопросов проектировки и монтажа камина.



Вентиляционные / конвекционные решётки

РЕШЁТКИ С РЕГУЛИРУЕМЫМИ ЖАЛЮЗИ



Модель	Размеры								Цена
	Внешний размер [мм]	Открытая часть [см ²]	Az	Bz	Cz	Dz	Ez	Fz	
KRVZ325x195-ML. ...	325x195	395	325	195	157	243	303	168	56
KRVZ220x220-ML. ...	220x220	285	220	220	182	132	198	193	52
KRVZ450x220-ML. ...	450x220	674	450	220	182	368	428	193	74

Цвет чёрный или белый.

РЕШЁТКИ С НЕРЕГУЛИРУЕМЫМИ ЖАЛЮЗИ



	Модель	Размеры								Цена
		Внешний размер [мм]	Открытая часть [см ²]	Az	Bz	Cz	Dz	Ez	Fz	
1	KRVZS200x145-ML. ...	200x145	140	200	145	107	118	178	118	29
2	KRVZS325x195-ML. ...	325x195	395	325	195	157	243	303	168	49
3	KRVZS220x220-ML. ...	220x220	285	220	220	182	132	198	193	46
4	KRVZS450x220-ML. ...	450x220	674	450	220	182	368	428	193	67

Цвет чёрный или белый.

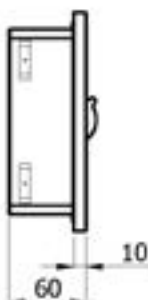
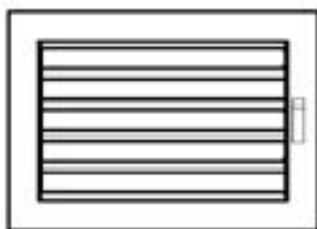
РЕШЁТКИ С СЕТКОЙ



	Модель	Размеры								Цена
		Внешний размер [мм]	Открытая часть [см ²]	Az	Bz	Cz	Dz	Ez	Fz	
1	KRVSM325x195-ML. ...	325x195	395	325	195	157	243	303	168	29
2	KRVSM220x220-ML. ...	220x220	285	220	220	182	132	198	193	28
3	KRVSM450x220-ML. ...	450x220	674	450	220	182	368	428	193	41

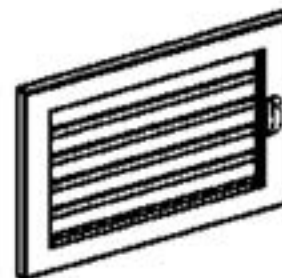
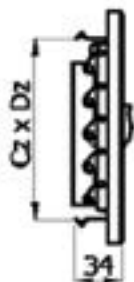
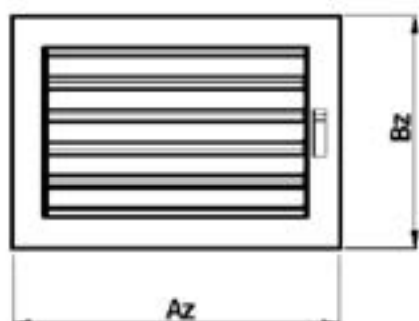
Цвет чёрный или белый.

РЕШЁТКА С МОНТАЖНОЙ РАМКОЙ

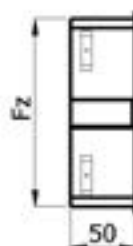


Вентиляционные / конвекционные решётки

ЛИЦЕВАЯ СТОРОНА РЕШЁТКИ



МОНТАЖНАЯ РАМКА



№	Артикул	Размер	Открытая часть (см ²)	Цена
1	KRVIN220x145-ML...	218x143	97	31
2	KRVIN305x170-ML...	303x168	168	39
3	KRVIN200x195-ML...	198x193	122	37
4	KRVIN430x215-ML...	428x213	324	58

Цвет чёрный или белый

РЕШЕТКА МОДЕЛЬ INVI



№	Артикул	Размер	Цена
			Сталь (ML)
1	KRR350x60-ML...	350x60	57
2	KRR650x60-ML...	650x60	95
3	KRR1000x60-ML...	1000x60	127
4	KRR350x100-ML...	350x100	76
5	KRR650x100-ML...	650x100	120
6	KRR1000x100-ML...	1000x100	165

Цвет чёрный или белый

РЕШЕТКА МОДЕЛЬ LOFT



ЗАДНИЙ ЭКРАН ДЛЯ РЕШЁТОК LOFT

№	Артикул	Размер	Цена
1	MKRR350x60-ML.CZ	350x60	15
2	MKRR650x60-ML.CZ	650x60	23
3	MKRR1000x60-ML.CZ	1000x60	30
4	MKRR350x100-ML.CZ	350x100	14
5	MKRR650x100-ML.CZ	650x100	21
6	MKRR1000x100-ML.CZ	1000x100	28

Цвет чёрный

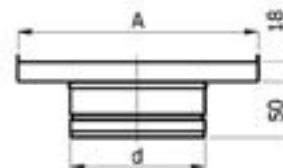
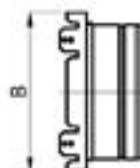
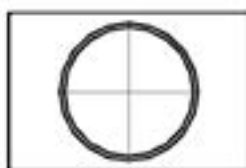


Вентиляционные / конвекционные решётки

**АДАПТЕР ПОДКЛЮЧЕНИЯ ВОЗДУХОВОДА /
ГОФРИРОВАННОЙ ТРУБЫ**

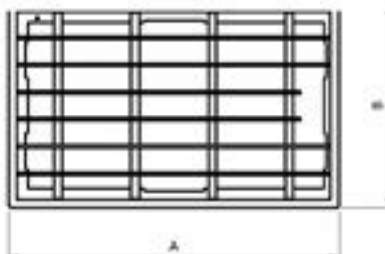

	Модель	Размеры			Цена	
		Внешний размер [мм]	A [мм]	B [мм]		Диаметр [мм]
1	KDPKRV325x195/...-ML.CZ	325x195	305	170	100-150	16
2	KDPKRV220x220/...-ML.CZ	220x220	200	195	100-180	12
3	KDPKRV450x220/...-ML.CZ	450x220	430	195	100-180	31

Цвет чёрный.


**РЕШЁТКА ДЛЯ ВЕРХНЕЙ ЧАСТИ
КОНВЕКЦИОННОГО КОРОБА**

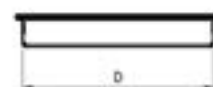
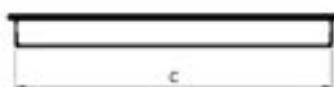

	Модель	Размеры			Цена*
		Внешний размер [мм]	A [мм]	B [мм]	
1	KRVD450x240-ML. ...	450x240	467	257	80

Цвет чёрный или белый.


**КРЕПЁЖНАЯ РАМКА РЕШЁТКИ
ДЛЯ ВЕРХНЕЙ ЧАСТИ
КОНВЕКЦИОННОГО КОРОБА**


	Модель	Размеры			Цена
		Внешний размер [мм]	C [мм]	D [мм]	
1	KRV-RL450x240-ML. ...	450x240	453	243	39

Цвет чёрный или белый.



ЗАДНИЙ ЭКРАН ДЛЯ РЕШЁТОК С СЕТКОЙ

	Модель	Размеры	Цена
		Внешний размер [мм]	
1	MKKRV325x190-ML.CZ	325x190	12
2	MKKRV220x220-ML.CZ	220x220	11
3	MKKRV450x220-ML.CZ	450x220	15

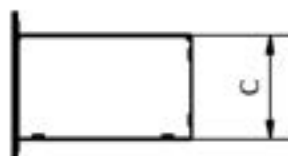
Благодаря экрану внутренняя часть конвекционного короба становится не просматриваемой

Цвет чёрный.


РЕШЁТКА ПРЯМАЯ БЕЗ МОНТАЖНОЙ РАМКИ

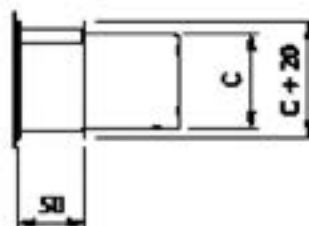
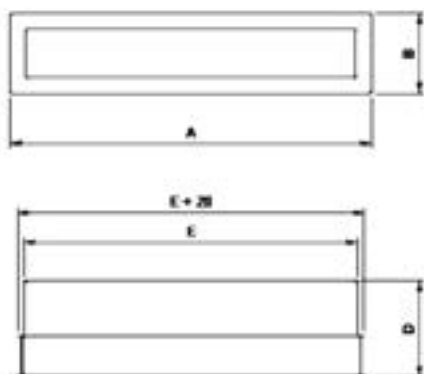
Модель	Внешний размер [мм]	Площадь [см ²]	C [мм]	D [мм]	E [мм]	Цена
KRVO-I-900x100-ML...	900x100	515	71	120	865	66

Цвет чёрный или белый.


РЕШЁТКА ПРЯМАЯ С МОНТАЖНОЙ РАМКОЙ

Модель	Внешний размер [мм]	Площадь [см ²]	C [мм]	D [мм]	E [мм]	Цена
KRVO-I-R-900x100-ML...	900x100	515	71	120	865	75

Цвет чёрный или белый.

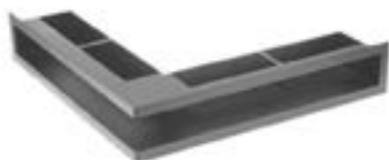
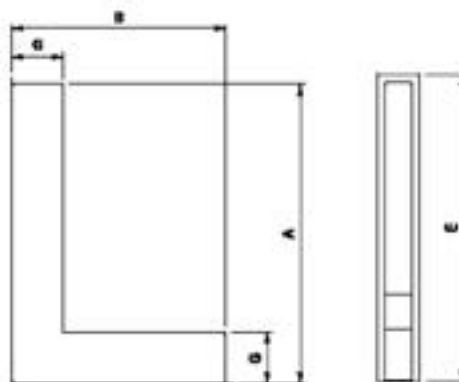


Вентиляционные / конвекционные решётки

РЕШЁТКА УГЛОВАЯ, РАВНОСТОРОННЯЯ БЕЗ МОНТАЖНОЙ РАМКИ

	Модель	Размеры [мм]	Площадь [см ²]	A [мм]	B [мм]	C [мм]	D [мм]	E [мм]	F [мм]	G [мм]	Цена
1	KRVO-L-500x500/100-ML...	500x500 высота 100	495	500	500	68	100	520	520	120	88
2	KRVO-L-700x500/100-L-ML...	700x500 высота 100	626	700	500	68	100	720	520	120	100
3	KRVO-L-500x700/100-P-ML...	500x700 высота 100	626	700	500	38	700	720	520	120	100

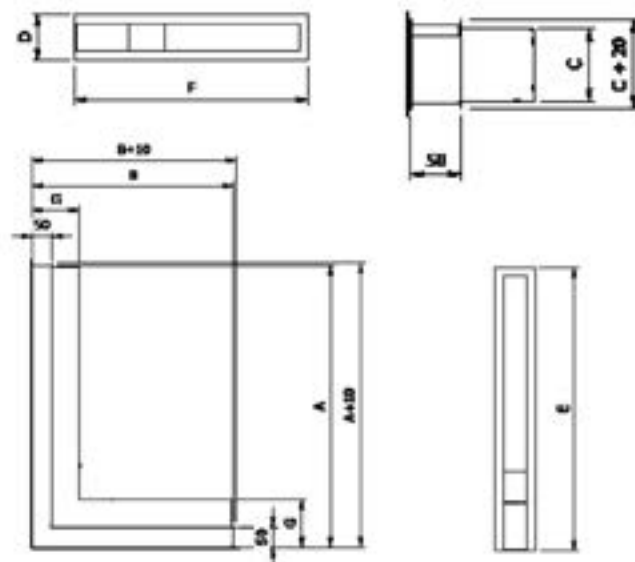
Цвет чёрный или белый.


РЕШЁТКА УГЛОВАЯ, НЕРАВНОСТОРОННЯЯ БЕЗ МОНТАЖНОЙ РАМКИ


РЕШЁТКА УГЛОВАЯ, РАВНОСТОРОННЯЯ С МОНТАЖНОЙ РАМКОЙ

	Модель	Размеры (мм)	Площадь [см ²]	A [мм]	B [мм]	C [мм]	D [мм]	E [мм]	F [мм]	G [мм]	Цена
1	KRVO-L/R-500x500/100-ML...	500x500 высота 100	495	500	500	68	100	520	520	120	101
2	KRVO-L/R-700x500/100-L-ML...	700x500 высота 100	626	700	500	68	100	720	520	120	113
3	KRVO-L/R-500x700/100-P-ML...	500x700 высота 100	500	500	700	68	100	520	720	120	113

Цвет чёрный или белый.


РЕШЁТКА УГЛОВАЯ, НЕРАВНОСТОРОННЯЯ С МОНТАЖНОЙ РАМКОЙ

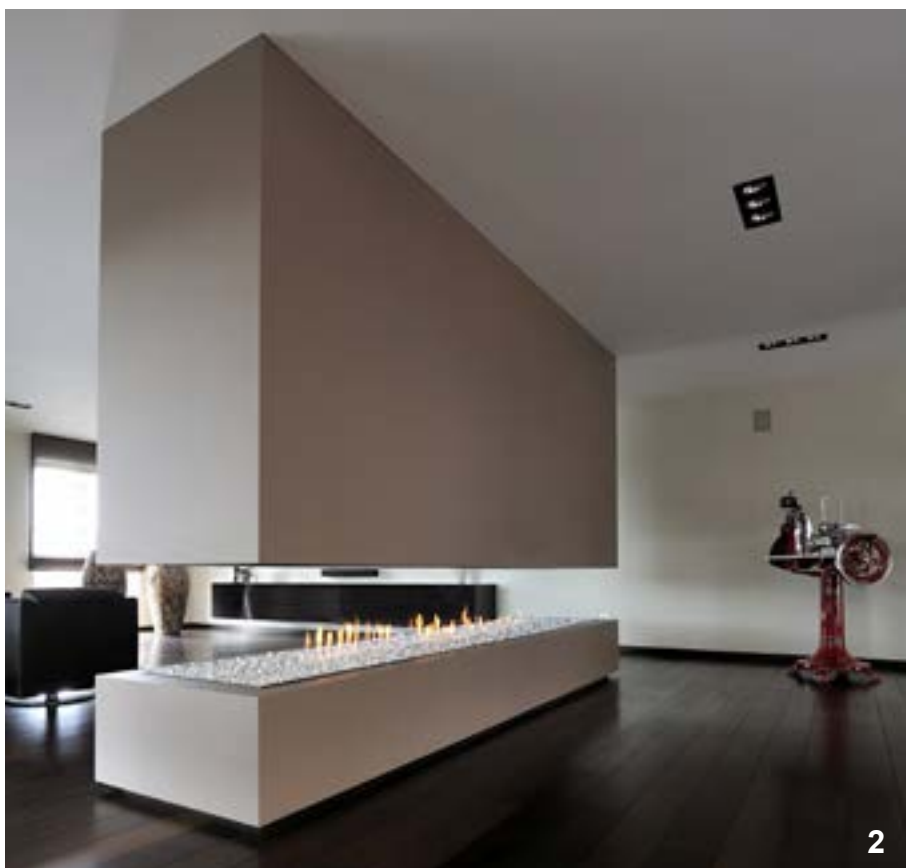

Газовые камины Premium Class



1



Каминная газовая топка от Vero Design изготовлена из жаростойкой стали и по своему весу мало отличается от стальных топков, аналогичного размера, для дровяных каминов. Это говорит о массивности конструкции, имеющей срок эксплуатации не один десяток лет.



2

Комфорт, безопасность и удобство в эксплуатации делают газовые камины с каждым годом все популярнее в России. Их владельцам нет нужды закупать дрова. Они не тратят время на растопку камина и уборку золы в нём. При этом, не приходится идти на компромисс с эстетикой: пламя в газовом камине визуально невозможно отличить от огня в дровяной топке. Все вышеперечисленное делает газовый камин идеальным выбором для урбанистов и прагматиков, ценящих комфорт и свое свободное время.



3

Бельгийская компания Vero Design является одной из известнейших европейских фабрик, специализирующихся на производстве газовых каминов класса премиум. Продукция фабрики отличается высоким качеством, надежностью, техническими инновациями, разнообразием и привлекательными ценами.

Конструкторское бюро и производство Vero Design размещены непосредственно в Бельгии. Благодаря этому, а также многолетнему опыту и постоянному внедрению технологических инноваций, достигается идеальное качество и надежность, что весьма важно для любого газового оборудования.

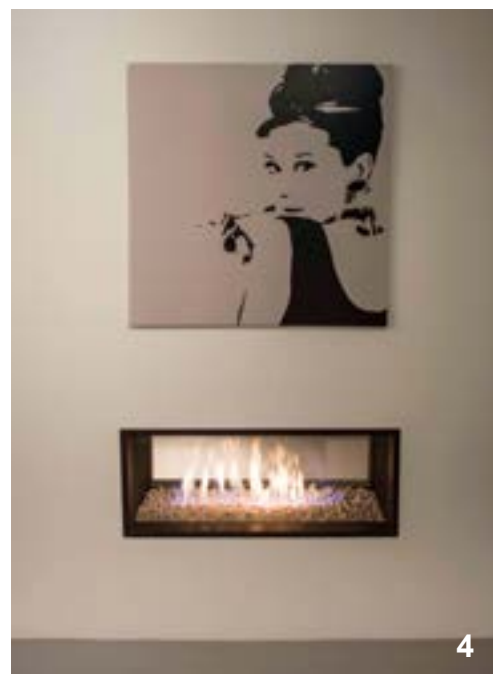
Модельный ряд компании делится на открытые камины Nirron и на закрытые модели Gala. Помимо романтической функции — дарить своим владельцам яркие эмоции — закрытый камин так же отлично может обогревать помещение: его КПД превышает 70%, мощность доходит до 23 кВт.

Камины Vero Design работают как на метане, так и на бутане, то есть либо на магистральном газе, либо на газе в баллонах. С типом газа необходимо определиться уже на этапе заказа камина, так как каждая модель изготавливается с соответствующими настройками.

Своим клиентам Vero Design предлагает услугу, которую очень ценят любители всего индивидуального и необычного: это возможность изготовления газовых каминов по индивидуальным размерам, предоставленным заказчиком. Так, например, газовый камин длиной 12 м и более будет отлично смотреться рядом с частным бассейном, а также украсит любой эксклюзивный отель, ресторан или бутик.

Все камины Vero Design имеют необходимый набор сопроводительных документов, требуемых при оформлении разрешения газовой службы на монтаж и ввод в эксплуатацию. Официальный дистрибьютор — компания «ШМИД» проводит технические обучения и осуществляет сервисное обслуживание данной продукции в России.

Главное стилевое направление, которому отдает предпочтение компания Vero Design — хай-тек, длинные горизонтальные линии огня идеально впишутся в строгие современные интерьеры, где много металла и стекла. Благодаря технологии «невидимое стекло» дверца камина абсолютно незаметна, ничто не отвлекает внимание от огня.



4

1. Открытый газовый камин от Vero Design, изготовленный по индивидуальному заказу.
2. Четырёхсторонний открытый газовый камин, топка Nirron 4G, длина топки - 2 м.
3. Газовый камин с тоннельной топкой Gala. Её просчитанные пропорции позволяют органично вписать модель в современный интерьер.
4. Камин с открытой топкой из серии Nirron - удачное решение для гостиничного холла. Впрочем, камины подобного рода не менее удачно находят своё место и в частных интерьерах

Газовые открытые каминные топки NIPPON®



Пояснения к таблице:

↔ топки - ширина камеры горения топки в мм

↕ топки - высота камеры горения топки в мм

Ø дым. - диаметр дымохода в мм

Декоративная рамка 100/10mm

Тип горелки: Line burner - линейная по всей длине (высота пламени 20-25 см); VLK burner - центральная планшетная (высота пламени до 50см)

Дополнительные опции, цена по запросу

Flame Reflex System (FRS) - зеркальная задняя стенка в камере горения;

Ribbed interior 3D (R i) - 3D пластины внутренняя футеровка

Керамические дрова и скользящая сетка двери

Артикул	Модель	↕ огня	↔ огня	↔ топки	↕ топки	Ø дым.	тип горелки	Цена, €
NIG F-080-040	стандарт	до 25 см	500	800	400	200	Line burner	По запросу
NIG F-090-075	стандарт	до 60 см	500	800	750	250	VLK burner	
NIG F-090-040	стандарт	до 25 см	500	900	750	200	Line burner	
NIG F-090-075	стандарт	до 60 см	500	900	750	250	VLK burner	
NIG F-100-040	стандарт	до 25 см	980	1000	400	250	Line burner	
NIG F-100-075	стандарт	до 60 см	600	1000	750	300	VLK burner	
NIG F-125-040	стандарт	до 25 см	1230	1250	400	250	Line burner	
NIG F-125-075	стандарт	до 60 см	600	1250	750	300	VLK burner	
NIG F-150-040	стандарт	до 25 см	1480	1500	400	300	Line burner	
NIG F-150-075	стандарт	до 60 см	800	1500	750	300	VLK burner	
NIG F-175-040	стандарт	до 25 см	1730	1750	400	300	Line burner	
NIG F-175-075	стандарт	до 60 см	800	1750	750	350	VLK burner	
NIG F-200-040	стандарт	до 25 см	1980	2000	400	350	Line burner	
NIG F-200-075	стандарт	до 60 см	800	2000	750	FAN 350	VLK burner	
NIG F-225-040	стандарт	до 25 см	2230	2250	400	350	Line burner	
NIG F-225-075	стандарт	до 60 см	800	2250	750	FAN 350	VLK burner	
NIG F-250-040	стандарт	до 25 см	2480	2500	400	FAN 350	Line burner	
NIG F-250-075	стандарт	до 60 см	800	2500	750	FAN 350	VLK burner	

Артикул	Модель	↕ огня	↔ огня	↔ топки	↕ топки	Ø дым.	тип горелки	Цена, €
NIG D-080-040	туннель	до 25 см	500	800	400	300	Line burner	По запросу
NIG D-090-075	туннель	до 60 см	500	800	750	350	VLK burner	
NIG D-090-040	туннель	до 25 см	500	900	750	300	Line burner	
NIG D-090-075	туннель	до 60 см	500	900	750	350	VLK burner	
NIG D-100-040	туннель	до 25 см	980	1000	400	300	Line burner	
NIG D-100-075	туннель	до 60 см	600	1000	750	350	VLK burner	
NIG D-125-040	туннель	до 25 см	1230	1250	400	350	Line burner	
NIG D-125-075	туннель	до 60 см	600	1250	750	FAN 350	VLK burner	
NIG D-150-040	туннель	до 25 см	1480	1500	400	350	Line burner	
NIG D-150-075	туннель	до 60 см	800	1500	750	FAN 350	VLK burner	
NIG D-175-040	туннель	до 25 см	1730	1750	400	FAN 350	Line burner	
NIG D-175-075	туннель	до 60 см	800	1750	750	FAN 350	VLK burner	
NIG D-200-040	туннель	до 25 см	1980	2000	400	FAN 350	Line burner	
NIG D-200-075	туннель	до 60 см	800	2000	750	FAN 350	VLK burner	
NIG D-225-040	туннель	до 25 см	2230	2250	400	FAN 350	Line burner	
NIG D-225-075	туннель	до 60 см	800	2250	750	FAN 350	VLK burner	
NIG D-250-040	туннель	до 25 см	2480	2500	400	FAN 350	Line burner	
NIG D-250-075	туннель	до 60 см	800	2500	750	FAN 350	VLK burner	

Газовые открытые каминные топки NIPPON®


Пояснения к таблице:

↔ топки - ширина камеры горения топки в мм

↑↓ топки - высота камеры горения топки в мм

Ø дым. - диаметр дымохода в мм

Декоративная рамка 100/10mm

Тип горелки: Line burner - линейная по всей длине (высота пламени 20-25 см); VLK burner - центральная планшетная (высота пламени до 50см)

Дополнительные опции, цена по запросу

Flame Reflex Systm (FRS) - зеркальная задняя стенка в камере горения;

Ribbed interior 3D (R I) - 3D пластины внутренняя футеровка

Керамические дрова и скользящая сетка двери

Артикул	Модель	↑↓ огня	↔ огня	↔ топки	↑↓ топки	Ø дым.	тип горелки	Цена, €
NIG HR-080-040	прав. угол	до 25 см	680	800	400	250	Line burner	По запросу
NIG HR-090-075	прав. угол	до 60 см	500	800	750	250	VLK burner	
NIG HR-090-040	прав. угол	до 25 см	780	900	750	250	Line burner	
NIG HR-090-075	прав. угол	до 60 см	500	900	750	250	VLK burner	
NIG HR-100-040	прав. угол	до 25 см	880	1000	400	250	Line burner	
NIG HR-100-075	прав. угол	до 60 см	600	1000	750	300	VLK burner	
NIG HR-125-040	прав. угол	до 25 см	1130	1250	400	250	Line burner	
NIG HR-125-075	прав. угол	до 60 см	600	1250	750	300	VLK burner	
NIG HR-150-040	прав. угол	до 25 см	1380	1500	400	300	Line burner	
NIG HR-150-075	прав. угол	до 60 см	800	1500	750	300	VLK burner	
NIG HR-175-040	прав. угол	до 25 см	1630	1750	400	300	Line burner	
NIG HR-175-075	прав. угол	до 60 см	800	1750	750	350	VLK burner	
NIG HR-200-040	прав. угол	до 25 см	1880	2000	400	350	Line burner	
NIG HR-200-075	прав. угол	до 60 см	800	2000	750	FAN 350	VLK burner	
NIG HR-225-040	прав. угол	до 25 см	2130	2250	400	350	Line burner	
NIG HR-225-075	прав. угол	до 60 см	800	2250	750	FAN 350	VLK burner	
NIG HR-250-040	прав. угол	до 25 см	2380	2500	400	FAN 350	Line burner	
NIG HR-250-075	прав. угол	до 60 см	800	2500	750	FAN 350	VLK burner	

Артикул	Модель	↑↓ огня	↔ огня	↔ топки	↑↓ топки	Ø дым.	тип горелки	Цена, €
NIG HL-080-040	лев. угол	до 25 см	680	800	400	250	Line burner	По запросу
NIG HL-090-075	лев. угол	до 60 см	500	800	750	250	VLK burner	
NIG HL-090-040	лев. угол	до 25 см	780	900	750	250	Line burner	
NIG HL-090-075	лев. угол	до 60 см	500	900	750	250	VLK burner	
NIG HL-100-040	лев. угол	до 25 см	880	1000	400	250	Line burner	
NIG HL-100-075	лев. угол	до 60 см	600	1000	750	300	VLK burner	
NIG HL-125-040	лев. угол	до 25 см	1130	1250	400	250	Line burner	
NIG HL-125-075	лев. угол	до 60 см	600	1250	750	300	VLK burner	
NIG HL-150-040	лев. угол	до 25 см	1380	1500	400	300	Line burner	
NIG HL-150-075	лев. угол	до 60 см	800	1500	750	300	VLK burner	
NIG HL-175-040	лев. угол	до 25 см	1630	1750	400	300	Line burner	
NIG HL-175-075	лев. угол	до 60 см	800	1750	750	350	VLK burner	
NIG HL-200-040	лев. угол	до 25 см	1880	2000	400	350	Line burner	
NIG HL-200-075	лев. угол	до 60 см	800	2000	750	FAN 350	VLK burner	
NIG HL-225-040	лев. угол	до 25 см	2130	2250	400	350	Line burner	
NIG HL-225-075	лев. угол	до 60 см	800	2250	750	FAN 350	VLK burner	
NIG HL-250-040	лев. угол	до 25 см	2380	2500	400	FAN 350	Line burner	
NIG HL-250-075	лев. угол	до 60 см	800	2500	750	FAN 350	VLK burner	

Газовые открытые каминные топки NIPPON®



Пояснения к таблице:

↔ топки - ширина камеры горения топки в мм

↑↓ топки - высота камеры горения топки в мм

∅ дым. - диаметр дымохода в мм

Декоритивная рамка 100/10mm

Тип горелки: Line burner - линейная по всей длине (высота пламени 20-25 см); VLK burner - центральная планшетная (высота пламени до 50см)

Дополнительные опции, цена по запросу

Flame Reflex System (FRS) - зеркальная задняя стенка в камере горения;

Ribbed interior 3D (R i) - 3D пластины внутренняя футеровка

Керамические дрова и скользящая сетка двери

Артикул	Модель	↑↓ огня	↔ огня	↔ топки	↑↓ топки	∅ дым.	тип горелки	Цена, €
NIG H2-080-040	трёхстор.	до 25 см	580	800	400	300	Line burner	По запросу
NIG H2-080-075	трёхстор.	до 60 см	500	800	750	350	VLK burner	
NIG H2-090-040	трёхстор.	до 25 см	680	900	400	300	Line burner	
NIG H2-090-075	трёхстор.	до 60 см	500	900	750	350	VLK burner	
NIG H2-100-040	трёхстор.	до 25 см	780	1000	400	300	Line burner	
NIG H2-100-075	трёхстор.	до 60 см	600	1000	750	350	VLK burner	
NIG H2-125-040	трёхстор.	до 25 см	1030	1250	400	350	Line burner	
NIG H2-125-075	трёхстор.	до 60 см	600	1250	750	FAN 350	VLK burner	
NIG H2-150-040	трёхстор.	до 25 см	1280	1500	400	350	Line burner	
NIG H2-150-075	трёхстор.	до 60 см	800	1500	750	FAN 350	VLK burner	
NIG H2-175-040	трёхстор.	до 25 см	1530	1750	400	FAN 350	Line burner	
NIG H2-175-075	трёхстор.	до 60 см	800	1750	750	FAN 350	VLK burner	
NIG H2-200-040	трёхстор.	до 25 см	1780	2000	400	FAN 350	Line burner	
NIG H2-200-075	трёхстор.	до 60 см	800	2000	750	FAN 350	VLK burner	
NIG H2-225-040	трёхстор.	до 25 см	2030	2250	400	FAN 350	Line burner	
NIG H2-225-075	трёхстор.	до 60 см	800	2250	750	FAN 350	VLK burner	
NIG H2-250-040	трёхстор.	до 25 см	2280	2500	400	FAN 350	Line burner	
NIG H2-250-075	трёхстор.	до 60 см	800	2500	750	FAN 350	VLK burner	

Артикул	Модель	↑↓ огня	↔ огня	↔ топки	↑↓ топки	∅ дым.	тип горелки	Цена, €
NIG H3-080-040	EPi	до 25 см	680	800	400	300	Line burner	По запросу
NIG H3-080-075	EPi	до 60 см	500	800	750	350	VLK burner	
NIG H3-090-040	EPi	до 25 см	780	900	400	300	Line burner	
NIG H3-090-075	EPi	до 60 см	500	900	750	350	VLK burner	
NIG H3-100-040	EPi	до 25 см	880	1000	400	300	Line burner	
NIG H3-100-075	EPi	до 60 см	600	1000	750	350	VLK burner	
NIG H3-125-040	EPi	до 25 см	1130	1250	400	350	Line burner	
NIG H3-125-075	EPi	до 60 см	600	1250	750	FAN 350	VLK burner	
NIG H3-150-040	EPi	до 25 см	1380	1500	400	350	Line burner	
NIG H3-150-075	EPi	до 60 см	800	1500	750	FAN 350	VLK burner	
NIG H3-175-040	EPi	до 25 см	1630	1750	400	FAN 350	Line burner	
NIG H3-175-075	EPi	до 60 см	800	1750	750	FAN 350	VLK burner	
NIG H3-200-040	EPi	до 25 см	1880	2000	400	FAN 350	Line burner	
NIG H3-200-075	EPi	до 60 см	800	2000	750	FAN 350	VLK burner	
NIG H3-225-040	EPi	до 25 см	2130	2250	400	FAN 350	Line burner	
NIG H3-225-075	EPi	до 60 см	800	2250	750	FAN 350	VLK burner	
NIG H3-250-040	EPi	до 25 см	2380	2500	400	FAN 350	Line burner	
NIG H3-250-075	EPi	до 60 см	800	2500	750	FAN 350	VLK burner	

Газовые открытые каминные топки GALA®


Пояснения к таблице:

↔ топки - ширина камеры горения топки в мм

⇅ топки - высота камеры горения топки в мм

Ø дым. - диаметр дымохода в мм

Декоративная рамка 50/10mm

Тип горелки: Line burner - линейная по всей длине (высота пламени 20-25 см); VLK burner - центральная планшетная (высота пламени до 50см)

Дополнительные опции, цена по запросу

Flame Reflex Systm (FRS) - зеркальная задняя стенка в камере горения;

Ribbed interior 3D (R 0) - 3D пластины - внутренняя футеровка

Керамические дрова и скользящая сетка двери

Изменения патрубка с коаксиального под обычный дымоход 320 у.е.

Артикул	Модель	↔ топки	⇅ топки	Ø дым.	тип горелки	Цена, €
GA50F H70	стандарт	500	700	130/200	VLK burner	
GA50F H90	стандарт	500	900	130/200	VLK burner	
GA500 H70	туннель	500	700	130/200	VLK burner	
GA500 H90	туннель	500	900	130/200	VLK burner	

Артикул	Модель	↔ топки	⇅ топки	Ø дым.	тип горелки	Цена, €
GA1F H040	стандарт	800	400	130/200	Line burner	По запросу
GA2F H040	стандарт	900	400	130/200	Line burner	
GA3F H040	стандарт	1000	400	130/200	Line burner	
GA4F H040	стандарт	1250	400	130/200	Line burner	
GA5F H040	стандарт	1500	400	130/200	Line burner	
GA6F H040	стандарт	1750	400	130/200	Line burner	
GA7F H040	стандарт	2000	400	180/250	Line burner	
GA8F H040	стандарт	2500	400	200	Line burner	
GA1F H050	стандарт	800	500	130/200	VLK burner	
GA2F H050	стандарт	900	500	130/200	VLK burner	
GA3F H050	стандарт	1000	500	130/200	VLK burner	
GA4F H050	стандарт	1250	500	130/200	VLK burner	
GA5F H050	стандарт	1500	500	130/200	VLK burner	
GA6F H050	стандарт	1750	500	130/200	VLK burner	
GA7F H050	стандарт	2000	500	180/250	VLK burner	
GA8F H050	стандарт	2500	500	200	VLK burner	

Артикул	Модель	↔ топки	⇅ топки	Ø дым.	тип горелки	Цена, €
GA1D H040	туннель	800	400	130/200	Line burner	По запросу
GA2D H040	туннель	900	400	130/200	Line burner	
GA3D H040	туннель	1000	400	130/200	Line burner	
GA4D H040	туннель	1250	400	130/200	Line burner	
GA5D H040	туннель	1500	400	130/200	Line burner	
GA6D H040	туннель	1750	400	130/200	Line burner	
GA7D H040	туннель	2000	400	180/250	Line burner	
GA8D H040	туннель	2500	400	200	Line burner	
GA1D H050	туннель	800	500	130/200	VLK burner	
GA2D H050	туннель	900	500	130/200	VLK burner	
GA3D H050	туннель	1000	500	130/200	VLK burner	
GA4D H050	туннель	1250	500	130/200	VLK burner	
GA5D H050	туннель	1500	500	130/200	VLK burner	
GA6D H050	туннель	1750	500	130/200	VLK burner	
GA7D H050	туннель	2000	500	180/250	VLK burner	
GA8D H050	туннель	2500	500	200	VLK burner	

Газовые каминные топки GALA® со стеклом



Пояснения к таблице:

↔ топки - ширина камеры горения топки в мм

↕ топки - высота камеры горения топки в мм

∅ дым. - диаметр дымохода в мм

Декоративная рамка 50/10mm

Тип горелки: Line burner - линейная по всей длине (высота пламени 20-25 см); VLK burner - центральная планшетная (высота пламени до 50см)

Дополнительные опции, цена по запросу

Flame Reflex Systym (FRS) - зеркальная задняя стенка в камере горения;

Ribbed interior 3D (R I) - 3D пластины внутренняя футеровка

Керамические дрова и скользящая сетка двери

Изменения патрубка с коаксиального под обычный дымоход 320 мм

Артикул	Модель	↔ топки	↕ топки	∅ дым.	тип горелки	Цена, €
GA1HL H040	лев. угол	800	400	130/200	Line burner	По запросу
GA2HL H040	лев. угол	900	400	130/200	Line burner	
GA3HL H040	лев. угол	1000	400	130/200	Line burner	
GA4HL H040	лев. угол	1250	400	130/200	Line burner	
GA5HL H040	лев. угол	1500	400	130/200	Line burner	
GA6HL H040	лев. угол	1750	400	130/200	Line burner	
GA7HL H040	лев. угол	2000	400	180/250	Line burner	
GA8HL H040	лев. угол	2500	400	200	Line burner	
GA1HL H050	лев. угол	800	500	130/200	VLK burner	
GA2HL H050	лев. угол	900	500	130/200	VLK burner	
GA3HL H050	лев. угол	1000	500	130/200	VLK burner	
GA4HL H050	лев. угол	1250	500	130/200	VLK burner	
GA5HL H050	лев. угол	1500	500	130/200	VLK burner	
GA6HL H050	лев. угол	1750	500	130/200	VLK burner	
GA7HL H050	лев. угол	2000	500	180/250	VLK burner	
GA8HL H050	лев. угол	2500	500	200	VLK burner	

Артикул	Модель	↔ топки	↕ топки	∅ дым.	тип горелки	Цена, €
GA1HR H040	прав. угол	800	400	130/200	Line burner	По запросу
GA2HR H040	прав. угол	900	400	130/200	Line burner	
GA3HR H040	прав. угол	1000	400	130/200	Line burner	
GA4HR H040	прав. угол	1250	400	130/200	Line burner	
GA5HR H040	прав. угол	1500	400	130/200	Line burner	
GA6HR H040	прав. угол	1750	400	130/200	Line burner	
GA7HR H040	прав. угол	2000	400	180/250	Line burner	
GA8HR H040	прав. угол	2500	400	200	Line burner	
GA1HR H050	прав. угол	800	500	130/200	VLK burner	
GA2HR H050	прав. угол	900	500	130/200	VLK burner	
GA3HR H050	прав. угол	1000	500	130/200	VLK burner	
GA4HR H050	прав. угол	1250	500	130/200	VLK burner	
GA5HR H050	прав. угол	1500	500	130/200	VLK burner	
GA6HR H050	прав. угол	1750	500	130/200	VLK burner	
GA7HR H050	прав. угол	2000	500	180/250	VLK burner	
GA8HR H050	прав. угол	2500	500	200	VLK burner	

Артикул	Модель	↔ топки	↕ топки	∅ дым.	тип горелки	Цена, €
GA1H2 H040	трёхстор.	800	400	130/200	Line burner	По запросу
GA2H2 H040	трёхстор.	900	400	130/200	Line burner	
GA3H2 H040	трёхстор.	1000	400	130/200	Line burner	
GA4H2 H040	трёхстор.	1250	400	130/200	Line burner	
GA5H2 H040	трёхстор.	1500	400	130/200	Line burner	
GA6H2 H040	трёхстор.	1750	400	130/200	Line burner	
GA7H2 H040	трёхстор.	2000	400	180/250	Line burner	
GA8H2 H040	трёхстор.	2500	400	200	Line burner	
GA1H2 H050	трёхстор.	800	500	130/200	VLK burner	
GA2H2 H050	трёхстор.	900	500	130/200	VLK burner	
GA3H2 H050	трёхстор.	1000	500	130/200	VLK burner	
GA4H2 H050	трёхстор.	1250	500	130/200	VLK burner	
GA5H2 H050	трёхстор.	1500	500	130/200	VLK burner	
GA6H2 H050	трёхстор.	1750	500	130/200	VLK burner	
GA7H2 H050	трёхстор.	2000	500	180/250	VLK burner	
GA8H2 H050	трёхстор.	2500	500	200	VLK burner	

Газовые каминные топки GALA® со стеклом


Пояснения к таблице:

↔ топки - ширина камеры горения топки в мм

⇕ топки - высота камеры горения топки в мм

Ø дым. - диаметр дымохода в мм

Декоративная рамка 50/10mm

Тип горелки: Line burner - линейная по всей длине (высота пламени 20-25 см); VLK burner - центральная планшетная (высота пламени до 50см)

Дополнительные опции, цена по запросу

Flame Reflex Systeem (FRS) - зеркальная задняя стенка в камере горения;

Ribbed interior 3D (R I) - 3D пластины внутренняя футеровка

Керамические дрова и скользящая сетка двери

Изменения патрубка с коаксиального под обычный дымоход 320 у.е.

Артикул	Модель	↔ топки	⇕ топки	Ø дым.	тип горелки	Цена, €
GA1H3 H040	EPI	800	400	130/200	Line burner	По запросу
GA2H3 H040	EPI	900	400	130/200	Line burner	
GA3H3 H040	EPI	1000	400	130/200	Line burner	
GA4H3 H040	EPI	1250	400	130/200	Line burner	
GA5H3 H040	EPI	1500	400	130/200	Line burner	
GA6H3 H040	EPI	1750	400	130/200	Line burner	
GA7H3 H040	EPI	2000	400	180/250	Line burner	
GA8H3 H040	EPI	2500	400	200	Line burner	
GA1H3 H050	EPI	800	500	130/200	VLK burner	
GA2H3 H050	EPI	900	500	130/200	VLK burner	
GA3H3 H050	EPI	1000	500	130/200	VLK burner	
GA4H3 H050	EPI	1250	500	130/200	VLK burner	
GA5H3 H050	EPI	1500	500	130/200	VLK burner	
GA6H3 H050	EPI	1750	500	130/200	VLK burner	
GA7H3 H050	EPI	2000	500	180/250	VLK burner	
GA8H3 H050	EPI	2500	500	200	VLK burner	

Артикул	Модель	↔ топки	⇕ топки	Ø дым.	тип горелки	Цена, €
GAQ60F H060	квадрат	600	600	130/200	VLK burner	По запросу
GAQ70F H070	квадрат	700	700	130/200	VLK burner	
GAQ80F H080	квадрат	800	800	130/200	VLK burner	
GAQ90F H090	квадрат	900	900	130/200	VLK burner	
GAQ60D H060	туннель	600	600	130/200	VLK burner	
GAQ70D H070	туннель	700	700	130/200	VLK burner	
GAQ80D H080	туннель	800	800	130/200	VLK burner	
GAQ90D H090	туннель	900	900	130/200	VLK burner	



Ужин на свежем воздухе с грилем MONOLITH

Гриль Monolith – это высококачественный гриль европейского производителя, сочетающий в себе коптильню, печь, тандыр, мангал, и, конечно же, гриль.

Благодаря толстым керамическим стенкам, уникальной конструкции и встроенному термометру, Monolith является превосходной печью, обладающей всеми преимуществами тандыра. Блюда приготовленные при закрытой керамической крышке равномерно и нежно пропекаются, так как крышка имеет форму купола под которым собирается жар.

Использование дополнительного керамического отсекающего предотвращает прямое воздействие жара от углей на приготавливаемое блюдо. Это даёт возможность запекать большие куски мяса и готовить пиццу как в деревянных печах Италии.





Так же грили Monolith можно использовать как коптильню, приготавливая рыбу или мясо от тлеющей щепы из ароматных пород дерева при температурах от 70 °С до 120 °С. Конструкция Monolith имеет специальное закрываемое отверстие в середине корпуса, через которое можно легко подсыпать свежую щепу, не открывая при этом крышку гриля, то есть без резкого понижения температуры.

Важно и то, что высококачественные материалы, из которых изготовлен Monolith, не боятся перепадов температур и коррозии, а значит — гриль прослужит долгие годы, не теряя своего привлекательного внешнего вида. Гриль Monolith, уже в базовой комплектации, максимально оснащены всем необходимым для отличного грилинга!

На основе серии Pro 2.0, которая уже установила новые стандарты качества и универсальности, нашей целью было подняться на шаг выше с серией Avantgarde и, прежде всего, объединить нашу уникальную технологию Kamado с современной эстетикой.

Avantgarde впечатляет своей сатиново-матовой минеральной глазурью, обновленной особо устойчивой подставкой с колесиками, к которой теперь крепятся новые боковые столики из карбонизированного бамбука - более долговечного и менее подверженному влиянию влаги.

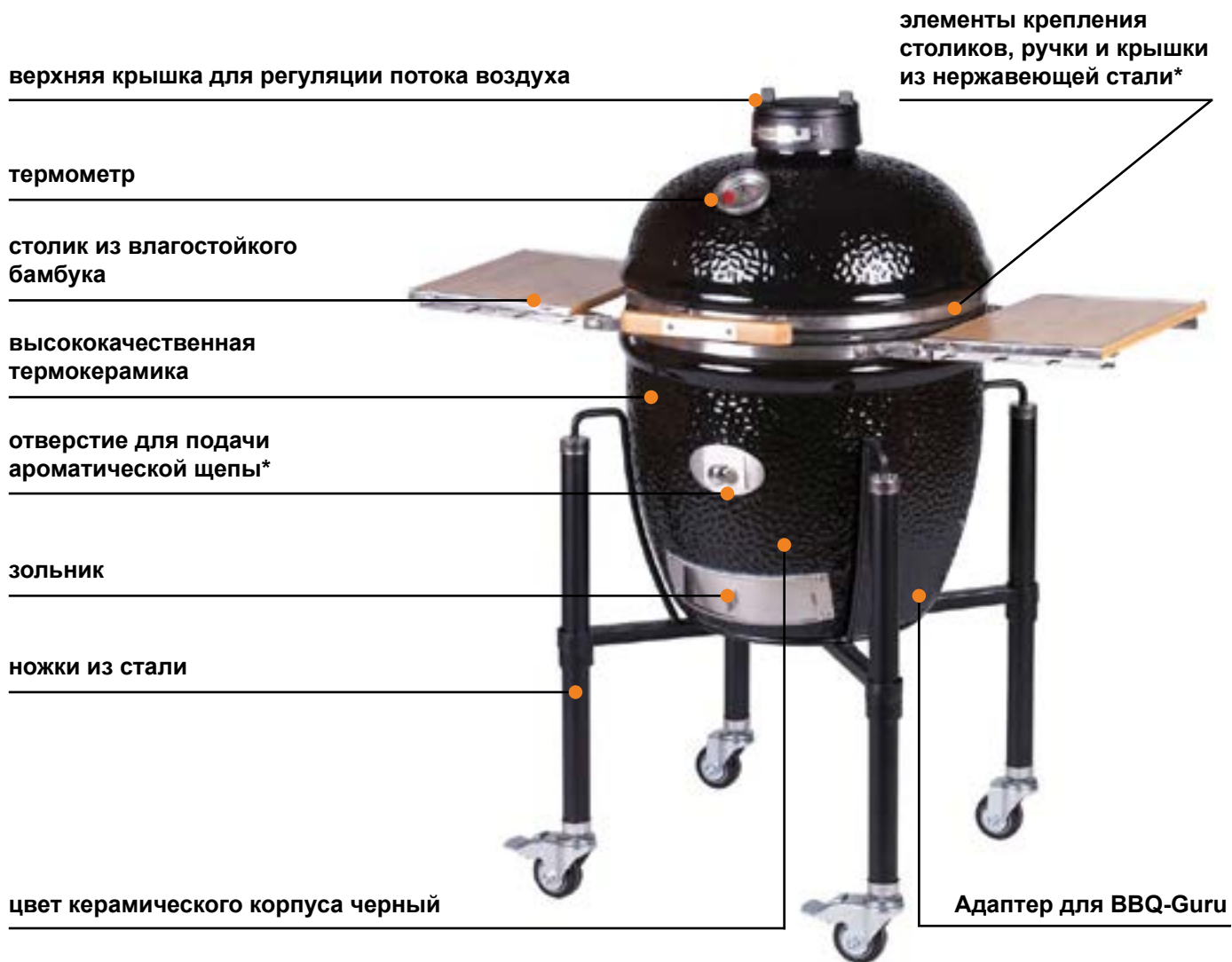
Кроме этого, Avantgarde может похвастаться еще более толстой фурнитурой из нержавеющей стали, светодиодной подсветкой, встроенной в ручку, которая освещает всю поверхность гриля в темноте, а также включает в себя все инновации, которые уже были разработаны для Pro Series 2.0: долговечный уплотнитель, система SGS, легкое удаление золы, обновленная верхняя крышка для регулировки температуры.

Серия Monolith Avantgarde – это эксклюзивный дизайн и передовые технические решения, которым нет равных.

Версия грилей Monolith PRO-Series 2.0:

- Производителем полностью переработана система уплотнения корпуса и крышки гриля. Теперь по радиусу корпуса гриля располагается лента из нержавеющей стали на войлочной подушке, а на крышке уплотнение сделано из кевларового профиля с расположенной внутри него вольфрамовой пружиной.
- Новая металлическая крышка выхода дыма теперь имеет более тонкую регулировку и получить необходимую температуру в гриле стало значительно проще.
- Так же претерпел изменения пружинный узел, за счет чего теперь удобно и легко открывать крышку.
- В каждом гриле теперь есть предустановленный фланец для крепления вентилятора системы BBQ Guru.

Описание конструкции гриля MONOLITH



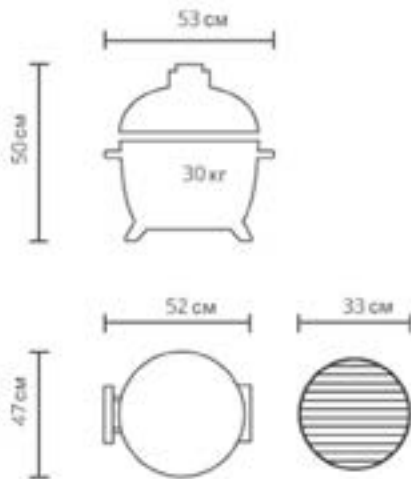
Комплектация гриля



Керамические грили

Модель ICON

Возможная комплектация:



Модель Junior Pro 2.0

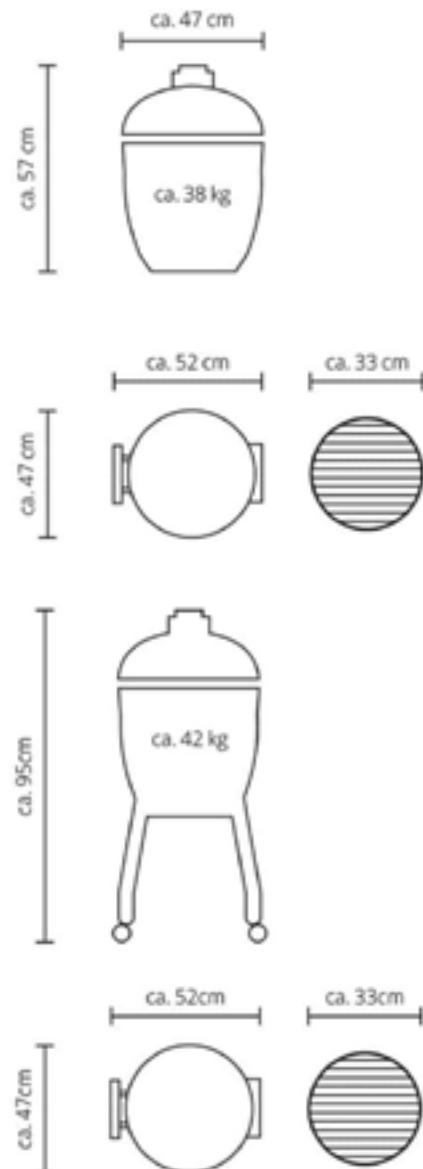
Возможная комплектация:



Гриль на ножках с колесиками



Гриль для индивидуального монтажа, без подставки и боковых столиков.



Модель Classic Pro 2.0

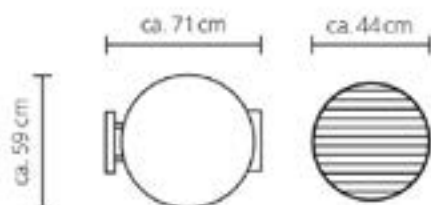
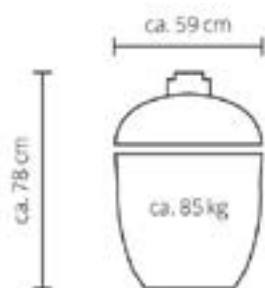
Возможная комплектация:



Гриль на ножках с колесиками и боковыми столиками из влагостойкого бамбука



Гриль для индивидуального монтажа



Гриль в комплекте с массивным столом из нержавеющей стали с колесиками. Столешница и нижняя полка изготовлены из влагостойкого бамбука.



Buggy - идеальное решение для передвижения гриля по газону.



Керамические грили

Модель Le Chef Pro 2.0

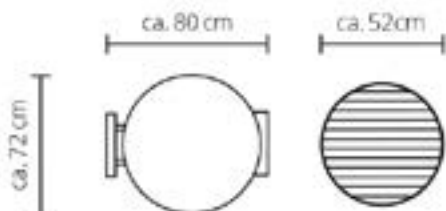
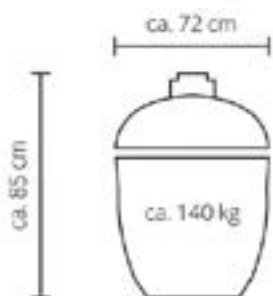
Возможная комплектация:



Гриль на ножках с колесиками и боковыми столиками из влагостойкого бамбука



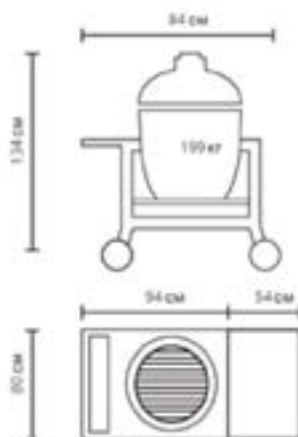
Гриль для индивидуального монтажа



Biggy - идеальное решение для передвижения гриля по газону.



Гриль на тележке Biggy с боковым столиком



Модель AVANTGARDE Classic

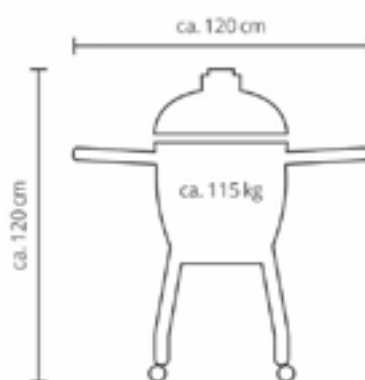
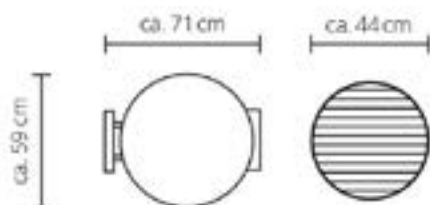
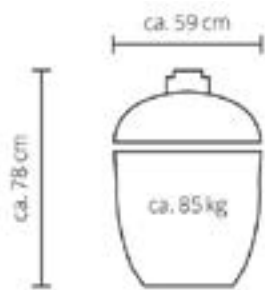
Возможная комплектация:



Гриль Monolith AVANTGARDE Classic черный матовый с боковыми столиками и подставкой



Гриль Monolith AVANTGARDE Classic черный матовый без боковых столиков и подставки



Модель AVANTGARDE Le Chef

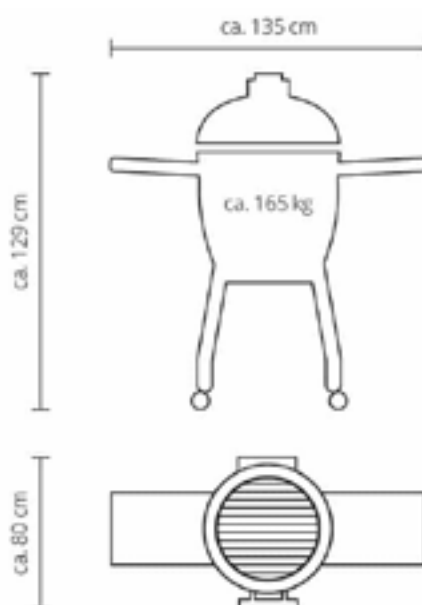
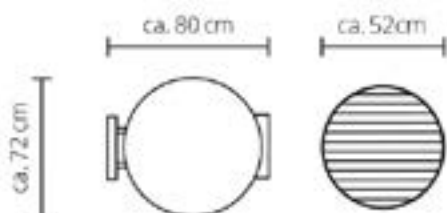
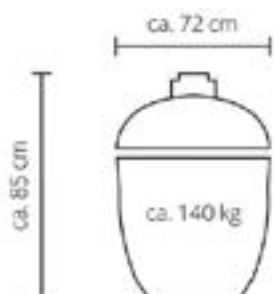
Возможная комплектация:



Гриль Monolith AVANTGARDE Classic черный матовый с боковыми столиками и подставкой



Гриль Monolith AVANTGARDE Classic черный матовый без боковых столиков и подставки



Прайс-лист на продукцию MONOLITH (розничная цена в рублях РФ)

MONOLITH ICON

Артикул	Описание	Цена
102000-ICON	MONOLITH ICON В комплект входят: регетка из нержавеющей стали, внутренняя футеровка, совок для золы и съемник решетки гриля.	123.000 Р

MONOLITH ICON комплектующие

102021	ICON - стальная планча	24.700 Р
102022	ICON - подставка для вока из нержавеющей стали	3.600 Р
102024	ICON - жароотсекатель и опора для него	8.700 Р
102028	ICON - защитный чехол	9.400 Р
201025	JUNIOR - камень для пиццы	5.100 Р
201029	JUNIOR - чугунная решетка	9.400 Р
201046-J	JUNIOR - корзина для угля из нержавеющей стали	9.400 Р

MONOLITH CLASSIC PRO-Serie 2.0

Артикул	Описание	Цена
101001-BLACK	MONOLITH CLASSIC PRO - чёрный в комплекте ножки с колесиками, боковые столики из бамбука, система SGS, 5-ти лепестковая нижняя футеровка, верхнее шамотное кольцо, система подачи щепы, корзина для угля с разделителем, керамический противень, съемник для решетки, совок.	269.000 Р
101001-RED	MONOLITH CLASSIC PRO - красный в комплекте ножки с колесиками, боковые столики из бамбука, система SGS, 5-ти лепестковая нижняя футеровка, верхнее шамотное кольцо, система подачи щепы, корзина для угля с разделителем, керамический противень, съемник для решетки, совок.	269.000 Р
101002-BLACK	MONOLITH CLASSIC PRO - чёрный в комплекте три керамические ножки, система SGS, 5-ти лепестковая нижняя футеровка, верхнее шамотное кольцо, система подачи щепы, корзина для угля с разделителем, керамический противень, съемник для решетки, совок.	247.000 Р
101002-RED	MONOLITH CLASSIC PRO - красный в комплекте три керамические ножки, система SGS, 5-ти лепестковая нижняя футеровка, верхнее шамотное кольцо, система подачи щепы, корзина для угля с разделителем, керамический противень, съемник для решетки, совок.	247.000 Р

Керамические грили

Артикул	Описание	Цена
101011	MONOLITH CLASSIC PRO SGS - система SMART GRID Металлическая рама, основание для решеток, ручки 2 жароотсекателя 2 поддона для жира из нержавеющей стали 2 решетки для гриля из нержавеющей стали	29.100 ₺
101053-С	MONOLITH CLASSIC PRO внутренний нижний шамотный элемент 5-ти лепестковая внутренняя футеровка, совок. металлическая рама и зольник из нержавеющей стали	29.100 ₺

Артикул	Описание	Цена
201000.44	MONOLITH GRILL MONOLITH ONE	176.000 ₺

MONOLITH CLASSIC PRO-Serie 2.0 комплектующие

Артикул	Описание	Цена
207030	CLASSIC чугунная решетка (в форме полукруга)	8.700 ₺
207031	CLASSIC чугунная планча (в форме полукруга)	8.700 ₺
207032	CLASSIC поддон для жира (2 шт. в компл.) из нержавеющей стали	8.700 ₺
207033	CLASSIC основание для решеток из нержавеющей стали	
207034	CLASSIC решетка для гриля из нержавеющей стали (2 шт. в компл.)	
201003-С	CLASSIC - стол из нержавеющей стали и тикового дерева	155.000 ₺
201014	большой защитный чехол для гриля и столика (артикулы 201003-С и 201003-Л)	
201017-С SET	CLASSIC - тележка Buggy с откидным столиком	189.500 ₺
201019	Чехол для Buggy и гриля	23.200 ₺
201005	Второй уровень решетки /дополнительный уровень из нержавеющей стали	9.400 ₺
201006	Жароотсекатель и опора для него (для BASIC и CLASSIC без SGS)	10.900 ₺
201008	Камень для пиццы	7.200 ₺
201009	Направляющая для подачи аромашефы для копчения	3.700 ₺
201010	Чехол для гриля с боковыми, откидными столиками	10.100 ₺
206013-С	Подставка из нержавеющей стали для вока	10.900 ₺
201013	Стальной вок	5.500 ₺
201016	Комплект для 2-го уровня решетки (для BASIC)	
201044	Круглая чугунная планча	8.700 ₺
201046-С	Корзина для угля с разделителем из нержавеющей стали	14.200 ₺
201047	Подставка увеличивающая высоту решетки над углями	5.200 ₺

MONOLITH JUNIOR PRO-Serie 2.0

Артикул	Описание	Цена
201021-BLACK	MONOLITH JUNIOR - чёрный в комплекте ножки с колесиками, а так же: нижняя футеровка, верхний шамотный элемент, система подачи щепы, решетка из нержавеющей стали, жароотсекатель с подставкой, кочерга.	123.000 ₺
201021-RED	MONOLITH JUNIOR - красный в комплекте ножки с колесиками, а так же: нижняя футеровка, верхний шамотный элемент, система подачи щепы, решетка из нержавеющей стали, жароотсекатель с подставкой, кочерга.	123.000 ₺
201021-BLACK	MONOLITH JUNIOR - чёрный в комплекте три керамические ножки, нижняя футеровка, верхний шамотный элемент, система подачи щепы, решетка из нержавеющей стали, жароотсекатель с подставкой, кочерга.	116.000 ₺
201021-RED	MONOLITH JUNIOR - красный в комплекте три керамические ножки, нижняя футеровка, верхний шамотный элемент, система подачи щепы, решетка из нержавеющей стали, жароотсекатель с подставкой, кочерга.	116.000 ₺

MONOLITH JUNIOR PRO-Serie 2.0 комплектующие

Артикул	Описание	Цена
201024	JUNIOR - жароотсекатель и опора для него	8.700 ₺
201025	JUNIOR - камень для пиццы	5.000 ₺
201026	JUNIOR - направляющая для подачи щепы для копчения	4.800 ₺
201028	JUNIOR - чехол	9.400 ₺
201029	JUNIOR - чугунная решетка	9.400 ₺
201046-J	JUNIOR - корзина для угля из нержавеющей стали	9.400 ₺
102021	ICON/JUNIOR - стальная планча	29.100 ₺

MONOLITH LeCHEF PRO-Serie 2.0

Артикул	Описание	Цена
101030-BLACK	MONOLITH LeCHEF PRO - чёрный в комплекте ножи с колесиками, боковые столики из бамбука, система SGS, 5-ти лепестковая нижняя футеровка, верхнее шамотное кольцо, система подачи щепы, корзина для угля с разделителем, керамический противень, съёмник для решетки, совок.	422.000 Р
101030-RED	MONOLITH LeCHEF PRO - красный в комплекте ножи с колесиками, боковые столики из бамбука, система SGS, 5-ти лепестковая нижняя футеровка, верхнее шамотное кольцо, система подачи щепы, корзина для угля с разделителем, керамический противень, съёмник для решетки, совок.	422.000 Р
101031-BLACK	MONOLITH LeCHEF PRO - чёрный в комплекте три керамические ножи, система SGS, 5-ти лепестковая нижняя футеровка, верхнее шамотное кольцо, система подачи щепы, корзина для угля с разделителем, керамический противень, съёмник для решетки, совок.	385.000 Р
101031-RED	MONOLITH LeCHEF PRO - красный в комплекте три керамические ножи, система SGS, 5-ти лепестковая нижняя футеровка, верхнее шамотное кольцо, система подачи щепы, корзина для угля с разделителем, керамический противень, съёмник для решетки, совок.	385.000 Р
101033	MONOLITH LeCHEF PRO SGS - система SMART GRID Металлическая рама, основание для решеток и ручки 2 жароотсекателя 2 поддона для жира из нержавеющей стали 2 решетки для гриля из нержавеющей стали	36.300 Р
101053-L	MONOLITH LeCHEF PRO - внутренний нижний шамотный элемент 5-ти лепестковая внутренняя футеровка, совок металлическая рама и зольник из нержавеющей стали	36.300 Р
207035	LeCHEF чугунная решетка (1 половинка)	13.100 Р
207036	LeCHEF чугунная планча (1 половинка)	13.100 Р
207037	LeCHEF поддон для жира (2 шт. в компл.) из нержавеющей стали	
207063	Голландская печь-сковорода из чугуна для LeChef (9.5л) - SGS FEUER-TOPF-SET LeChef	35.300 Р

MONOLITH LeCHEF PRO-Serie 2.0 комплектующие

Артикул	Описание	Цена
201003-L	LeCHEF - стол из нержавеющей стали и тикового дерева	155.600 Р
201032	LeCHEF - 2-й уровень (компл. 2 шт.) из нержавеющей стали	10.700 Р
201033	LeCHEF - жароотсекатель и опора для него	11.200 Р
201034	LeCHEF - камень для пиццы	7.200 Р
201035	LeCHEF - направляющая для подачи щепы для копчения	3.700 Р
201037	LeCHEF - чехол	11.500 Р
206013-L	LeCHEF - подставка из нержавеющей стали для вока	14.500 Р
201013	Стальной вок	5.500 Р
201017-L SET	LeCHEF - тележка Buggy с откидным столиком	189.500 Р
201019	Чехол для Buggy и гриля	23.200 Р
201046-L	LeCHEF - разделенная корзина для угля из нержавеющей стали	17.400 Р

MONOLITH AVANTGARDE

Артикул	Описание	Цена
301000-C	MONOLITH AVANTGARDE Classic - чёрный в комплекте ножи с колесиками, боковые столики из бамбука, система SGS, 5-ти лепестковая нижняя футеровка, верхнее шамотное кольцо, система подачи щепы, корзина для угля с разделителем, керамический противень, съемник для решетки, совок.	376.000 Р
301000	MONOLITH AVANTGARDE Classic - чёрный в комплекте три керамические ножи, система SGS, 5-ти лепестковая нижняя футеровка, верхнее шамотное кольцо, система подачи щепы, корзина для угля с разделителем, керамический противень, съемник для решетки, совок.	311.000 Р
301030_L	MONOLITH AVANTGARDE LeChef - чёрный в комплекте ножи с колесиками, боковые столики из бамбука, система SGS, 5-ти лепестковая нижняя футеровка, верхнее шамотное кольцо, система подачи щепы, корзина для угля с разделителем, керамический противень, съемник для решетки, совок.	521.000 Р
301030	MONOLITH AVANTGARDE LeChef - чёрный в комплекте три керамические ножи, система SGS, 5-ти лепестковая нижняя футеровка, верхнее шамотное кольцо, система подачи щепы, корзина для угля с разделителем, керамический противень, съемник для решетки, совок.	442.000 Р

Аксессуары

MONOLITH пеллеты для копчения (в коробке 12 шт.)

Артикул	Описание	Цена
201100	Бук	1.400 Р
201101	Вишня	1.400 Р
201102	Яблоко	1.400 Р
201103	Орех	1.400 Р

MONOLITH аксессуары

Артикул	Описание	Цена
206000	Съёмник для решетки гриля	3.400 Р
206001	Набор шампуров с подставкой	6.500 Р
206002	Щипцы для гриля	3.900 Р
206004	Нож для пиццы	3.900 Р
206005	Лопатка для пиццы	5.800 Р
206006	Щетка для гриля	3.500 Р
206016	Запасная насадка к щетке для гриля	1.200 Р
206007	Подставка для ребрышек	3.900 Р
206008	Подставка для приготовления курицы	5.400 Р
206017	Съёмник для жароотсекателя или камня для пиццы	3.200 Р
206015-C	Подставка для принадлежностей (Classic)	10.100 Р
206015-L	Подставка для принадлежностей (LeCHEF)	11.500 Р
207050	Кулинарный клош	4.400 Р
207051	Кулинарный шпатель	2.700 Р
206020	Доска для копчения рыбы	13.100 Р
207013	Комплект аксессуаров для вок	13.100 Р
207000-C	Вертел с электроприводом для Classic	58.300 Р
207001-C	Комплект шампуров для электропривода (7 шт.)	10.100 Р
207000-L	Вертел с электроприводом для LeChef	72.800 Р
207001-L	Комплект шампуров для электропривода (9 шт.)	17.400 Р
207020-C	Стальная планча для Classic	43.600 Р
207020-L	Стальная планча для LeCHEF	58.300 Р
102021	Стальная планча для ICON/JUNIOR	29.100 Р
207071	Дополнительный зонд для датчика температуры	27.600 Р
M-001	Электрический розжиг для углей Mono-lighter 2000 Вт	11.500 Р



**ICON
PRO SERIE 2.0**



**JUNIOR
PRO SERIE 2.0**



**CLASSIC
PRO SERIE 2.0**



**LECHEF
PRO SERIE 2.0**

Аксессуары для MONOLITH



Щипцы (нержавейка и бамбук)



Щётка для решётки гриля



Совок для уборки золы



Лопатка для пиццы со складной ручкой (нержавейка)



Нож для пиццы (нержавейка и бамбук)



Шпатель кулинарный



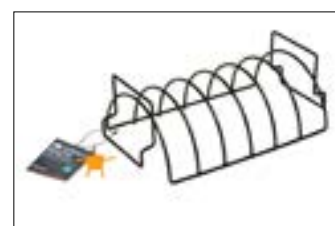
Ручка для снятия отсекателя жара



Ручка для снятия решетки (нержавейка и бамбук)



Кочерга



Подставка для запекания ребрышек



Шампуры 6 шт. и подставка (нержавейка)



Monolighter

Аксессуары



Подставка для приготовления курицы „на пиве“ из нержавеющей стали Chicken Roaster



Направляющая для подачи в барбекю ароматной щепы для копчения



Большая планча



Подставка для сковороды „WOK“ из нержавеющей стали



Вертел с электроприводом



Набор шампуров из 3 штук для вертела с электроприводом



Доска для приготовления рыбы



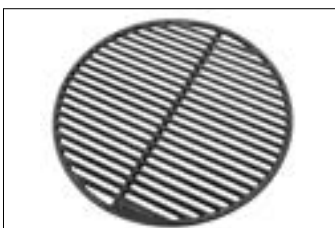
Щепы для копчения (бук, вишня, яблоня, клён)



Чугунная решётка (1 половинка)



Планча из чугуна (1 половинка)



Чугунная решётка для гриля



Сковорода „WOK“ „Белая сталь“ - профессиональная, высокопрочная сталь адаптирована к мощным источникам нагрева



Защитный чехол из нейлона



Большой защитный чехол из нейлона для барбекю и столика (для артикула 201004)



Buggy - тележка для газона, с большими колесами и столиком



Массивный стол для Classic



Подставка КОРОНА для сковороды „WOK“ ICON



Термометр



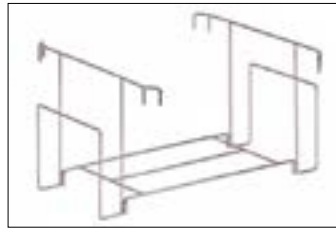
SMART DRID SYSTEM PRO-SERIE 1.0



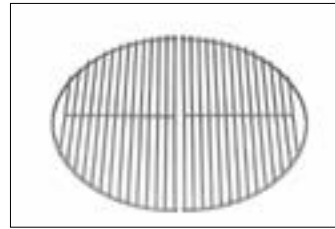
FEUERBOX PRO-SERIE 1.0



Кулинарный клош



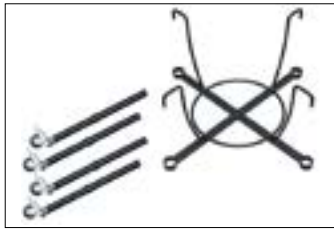
Подставка для решётки, отсекающего жара, камня для пиццы (крепится на металлических ножках гриля)



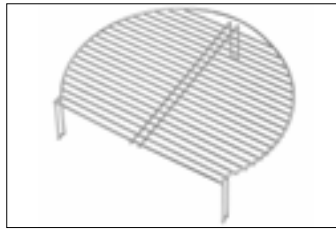
Решётка из нержавеющей стали



Боковые столики (две штуки)



Ножки из окрашенной стали



Второй уровень решётки



Керамический противень для пиццы



Корзина для углей из нержавеющей стали



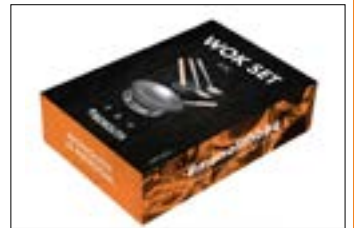
Керамический отсекающий жар (позволяет высокой температуре равномерно распределяться под куполом, при этом предотвращая прямое воздействие жара от углей на еду)



Голландская кастрюля Classic



Тележка для Icon & Junior



Сковорода-вок и аксессуары



Кожаный фартук XL



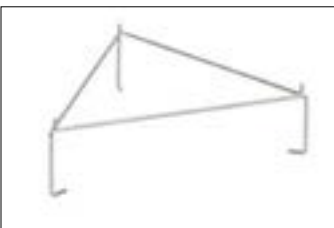
Чехол для бутылки к фартуку



Чехол для ножей к фартуку



Жаропрочные перчатки (2 шт.)



Подставка увеличивающая высоту решётки над углями



Керамические ножки



Уплотнитель керамической крышки и корпуса



Грили Smoker Schmid производятся традиционно вручную. Корпус изготавливается не из фабричной водо-газопроводной трубы, а из термостойкой стали, которая вальцуется под определенную модель гриля. Благодаря этому поверхность корпуса гриля идеально ровная без следов зачистки, рябины и прочих дефектов, присущих водо-газопроводным трубам. Так же благодаря использованию низкоуглеродистой стали корпус менее восприимчив к высоким температурам, что увеличивает срок службы гриля.

Прочная, массивная конструкция, использование толстой термостойкой, низкоуглеродистой стали для изготовления корпуса гриля, плотное прилегание всех дверей и крышек, а так же продуманность всех мелочей конструкции гриля в целом, превратили Smoker Schmid в профессиональный гриль – коптильню, имеющую большую популярность среди специалистов по грилингу в Европе.

Приготавливать блюда в Smoker Schmid очень просто. Дрова или древесный уголь разжигаются в специальном отсеке, после чего нужно немного подождать пока гриль не наберет необходимую рабочую температуру. Температура регулируется с помощью поддувала на дверцах камеры сгорания углей и одновременно с помощью шиберной заслонки на дымоходе. Благодаря встроенным термометрам можно всегда иметь точную информацию о температуре внутри гриля. Smoker Schmid можно использовать как для прямого, так и для косвенного грилинга. Так же можно коптить блюда в широком диапазоне температур, готовить блюда в режиме горячего или холодного копчения. Для любителей ухи над костром, есть возможность приготовить это блюдо в котелке. Котелок можно закрепить прямо над камерой горения углей, в которой можно так же разжигать и дрова. Но самое главное, чем славится Smoker Schmid - возможность запекать большие куски мяса в течении 12 и более часов. Благодаря плотному прилеганию верхней крышки камеры косвенного грилинга и крышки камеры для горения углей, а так же толстым, 5 мм стенкам конструкции, температура в гриле сохраняется очень долго, а дрова горят очень медленно. Все это позволяет создавать уникальные кулинарные шедевры.

Tradition 5.0

- Термостойкая сталь 5 мм, решетка из нержавеющей стали.
- Д x Ш x В: 142 x 77 x 149 см
- Размер рабочей поверхности для гриля: 38 x 72 см
- Размер рабочей поверхности для барбекю и копчения: 38 x 38 см
- Встроенный термометр
- Решетка: ø 5 мм
- Вес: 125 кг

Цена: 142 000 ₽

Big Chef 5.0

- Термостойкая сталь 5 мм, решетка из нержавеющей стали.
- Д x Ш x В: 204 x 77 x 204 см
- Размер рабочей поверхности для гриля: 38 x 107 см
- Размер рабочей поверхности для барбекю и копчения: 38 x 52 см
- Размер камеры для холодного копчения: ø 38 см
- Два встроенных термометра
- Решетка: ø 5 мм
- Вес: 195 кг

Цена: 293 000 ₽

Big Chief 20`

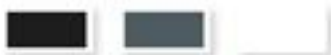
- Термостойкая сталь 6 мм, решётка из нержавеющей стали
- Д x Ш x В: 275 x 88 x 220 см
- Размер рабочей поверхности для гриля: 48 x 122 см
- Размер рабочей поверхности для барбекю и копчения: 48 x 61 см
- Размер камеры для холодного копчения: ø 48 см
- Два встроенных термометра
- Решётка: ø 6 мм
- Вес: 450 кг

Цена: 545 000 ₽

PERMETER



3 цвета оболочки



Дымоходная система из стали для каминов и банных печей

Потребность в безопасности — основа нашей жизни. Качественный дымоход является важным элементом в системе противопожарной безопасности дома. Поэтому, создавая дом своей мечты с великолезным камином или баней, также важно серьезно относиться к выбору правильной дымоходной системы. Дымоход PERMETER из высококачественной нержавеющей стали станет отличным вложением Ваших средств, если Вы цените атмосферу тепла и уюта, высокое качество жизни и безопасность семьи!

Уникальная дымоходная система PERMETER специально создана для каминов и банных печей. Впервые она была предложена Шведским

подразделением Schiedel и сразу же завоевала любовь и признание в странах Скандинавии, где применяются высочайшие требования по безопасности и стандартам качества.

Благодаря надежной работе дымоходов в сложных природных условиях наших северных соседей, система PERMETER быстро нашла своих поклонников и в России.

Выбирая данную систему, Вы повышаете уровень комфорта и безопасности для Вашей семьи.

Наслаждайтесь теплыми семейными вечерами у камина Вашей мечты, а о Вашей безопасности позаботится Schiedel PERMETER!

ОБЛАСТЬ ПРИМЕНЕНИЯ

Малоэтажное/коттеджное строительство

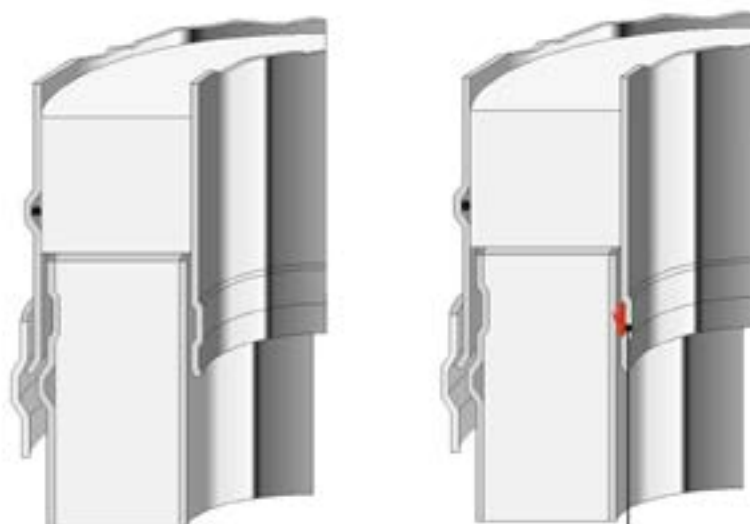
Составные части системы PERMETER:

- внутренняя труба из высококачественной нержавеющей стали
- непрерывный слой негорючей изоляции по всей длине дымохода
- внешняя оболочка из оцинкованной стали, окрашенной методом порошковой технологии

ХАРАКТЕРИСТИКИ СИСТЕМЫ

- Высококачественная нержавеющая сталь AISI 444
- Уникальная изоляция на основе оксидов кремния (SiO₂), магния (MgO) и кальция (CaO). Она разработана совместно с производством Schiedel и учитывает особенности работы отопительных приборов
- Два варианта изоляции: 25 мм и 50 мм
- 3 цвета оболочки: черная, серая и белая
- Диапазон диаметров от 130 до 350 мм
- 3 способа установки: напольный, настенный, насадной (на топку)
- Подходит для работы на твердом топливе (дрова, пеллеты) и газовом
- Устойчив к воздействию конденсата
- Низкая температура на наружной оболочке
- Малый вес и габариты
- Простой и быстрый монтаж за счет уникального раструбного соединения и замка-клипсы
- Эксплуатация возможна сразу после сборки системы

SCHIEDEL
PERMETER



Уплотнительная манжета
для работы с конденсационными котлами
или при избыточном давлении до 200 Па.
Ограничение по температура газов: до 200 гр. С

- | | | | |
|----|--|-----|--|
| 1 | Наложный элемент с отводом конденсата
1000 мм | 7d | Отвод 15° |
| 2 | Основание с отводом конденсата | 8a | Переходник Topka – Perimeter 1000 мм |
| 3 | Промежуточный опорный элемент | 8b | Переходник Perimeter 25 – Perimeter 50 |
| 3a | Опорная консоль | 8c | Переходник Prima-Plus – Perimeter |
| 3b | Ёмкость для сбора конденсата | 9 | Переходник стальной труба – PERIMETER |
| 3c | Заглушка для твердого топлива | 10 | Уплотнительная манжета от дождя |
| 4a | Элемент трубы 1000 мм | 11a | Проход через крышу 0° |
| 4b | Элемент трубы 500 мм | 11b | Проход через крышу 3–15° |
| 4c | Элемент трубы 250 мм | 11c | Проход через крышу 16–25° |
| 4d | Элемент трубы раздвижной 270–375 мм | 11d | Проход через крышу 26–35° |
| 4d | Шлибер | 11e | Проход через крышу 36–45° |
| 5 | Усиленный хомут | 12a | Конус |
| 6a | Тройник подключения 90° | 12b | Конус с зонтиком |
| 6b | Тройник подключения 45° | 13 | Раздвижной настенный хомут |
| 6c | Тройник прочистки для твердого топлива | 14 | Хомут для перекрытий |
| 7a | Отвод 90° | 15a | Декоративная пластина 0°–5° |
| 7b | Отвод 45° | 15b | Декоративная пластина 35°–45° |
| 7c | Отвод 30° | | |

Насадной монтаж

Высота в метрах

	Внутр. Ø mm	130	150	200	250	300
	Внеш. Ø mm	180	200	250	300	350
4 м	Цена/руб. (черный или серый)	67.650	76.440	101.160	129.420	162.510
5 м	Цена/руб. (черный или серый)	79.710	89.970	120.240	151.890	193.380
6 м	Цена/руб. (черный или серый)	91.770	103.500	139.320	174.360	224.250
7 м	Цена/руб. (черный или серый)	124.320	139.050	183.750	224.700	286.590
8 м	Цена/руб. (черный или серый)	136.380	152.580	202.830	247.170	317.460
9 м	Цена/руб. (черный или серый)	148.440	166.110	221.910	269.640	348.330
10 м	Цена/руб. (черный или серый)	160.500	179.640	240.990	292.110	379.200



Состав комплекта: переходник Топка-Perimeter; прямые элементы труб 1000 мм; хомут для перекрытия; конус с зонтиком. **Примечание:** при длине дымохода свыше 6 метров в состав комплекта добавляется промежуточный опорный элемент и опорная консоль 475 мм.

Настенный монтаж

Высота в метрах

	Внутр. Ø mm	130	150	200	250	300
	Внеш. Ø mm	180	200	250	300	350
4 м	Цена/руб. (черный или серый)	142.770	158.550	192.450	234.960	318.840
5 м	Цена/руб. (черный или серый)	154.830	172.080	211.530	257.430	349.710
6 м	Цена/руб. (черный или серый)	166.890	185.610	230.610	279.900	380.580
7 м	Цена/руб. (черный или серый)	178.950	199.140	249.690	302.370	411.450
8 м	Цена/руб. (черный или серый)	191.010	212.670	268.770	324.840	442.320
9 м	Цена/руб. (черный или серый)	203.070	226.200	287.850	347.310	473.190
10 м	Цена/руб. (черный или серый)	215.130	239.730	306.930	369.780	504.060



Состав комплекта: переходник Prima Plus-Perimeter; прямые элементы труб 1000 мм; прямой элемент трубы 500 мм; тройник 90°; тройник прочистки с круглым лючком ревизией и заглушкой; настенный элемент с отводом конденсата; опорная консоль 475 мм; раздвижной настенный хомут 60-100 мм; конус с зонтиком.



URATOP — готовое решение Schiedel по оформлению и защите надкровельной части дымоходной системы от воздействия атмосферных осадков. Стандартно в белом цвете.

Каждый третий элемент трубы с угловыми диффузорами для равномерного распределения воздушного потока при отводе высоких температур по всей длине системы.

Легкий доступ для осмотра и очистки через надежную и огнестойкую дверцу люка ревизии.

Поступление воздуха для эффективного охлаждения системы.



Стандартный фирменный оголовок с зонтом. Выполнен из нержавеющей стали с заводской покраской и надежным креплением. Конструкция обеспечивает отвод высоких температур от внутренней трубы дымоходной системы.

Внутренняя труба Schiedel из жаропрочных минералов отличается повышенной температурной устойчивостью, обладает высокой плотностью и прочностью.

Керамзитобетонная оболочка позволяет применять множество решений по отделке внешней поверхности дымоходной системы.

Специальный адаптер позволяет подключить отопительный прибор на любой высоте.



Не обязательно быть художником, чтобы воплотить мечту в жизнь!

Мы знаем, как приятно согреть озябшие руки у каминя, как ласково и нежно его огонь радует глаз и согревает душу. Воплотите в жизнь свою мечту о камине! Мы рекомендуем лучшее и самое функциональное оборудование для каминов, на 100% изготовленное в Германии. Выбирайте для домашнего очага и уюта качественные и надежные каминные топки, проверенные временем!

Об объективных преимуществах продукции Schmid Вам охотно расскажут наши официальные представители, также читайте о нас на сайте www.schmid.ru.

Schmid[®]
MADE IN GERMANY